

**E Z K A N D A**®  
A c c e s o r i o s   p a r a   m u e b l e s

## Presentación

---

**Ezkanda** es una sociedad constituida en 1992, dedicada exclusivamente a crear y comercializar accesorios y accesorios extraíbles para los muebles de cocina, baño y armario empotrado.

Desde nuestros comienzos, hemos diseñado extraíbles, tratando de mejorar todo lo que en ese momento ofrecía el mercado, aumentando el aprovechamiento interno y la practicidad en su uso, además de una fácil instalación dentro del mueble.

Hemos mejorado nuestros accesorios, incorporando elementos como:

- **Ruedas estabilizadoras dobles.**
- **Bandejas** estancas de polipropileno homopolímero, que embellecen el producto y lo protegen ante un uso inadecuado.
- Cambiamos la **ubicación de la guía**, alojándola ahora, bajo el cesto superior. Todo motivado por el principio de acción-reacción y para evitar el efecto palanca sobre las guías que estaban colocadas bajo el cesto inferior.
- Próximamente les presentaremos el **nuevo sistema de autocierre** (más suave) y con freno hidráulico para nuestras guías de extracción progresiva. Éstas son periódicamente testadas para un uso de 80.000 ciclos con 30 kgr.
- Incorporamos el acceso a **nuevas medidas**, tanto por ancho como por alto de mueble.
- Hemos creado 3 series de productos. La serie **Classic (S0)** (ya conocida por todos), la serie **Ezklusive (S1)** (donde sustituimos las varillas de 6 mm por pletinas de 14x3 mm) y la serie **Bassic (S2)**.

Desde nuestros inicios siempre hemos tenido como prioridad, rodearnos de proveedores respetuosos con el medio ambiente, que utilicen materias de la mejor calidad, y que fuesen vigilantes en una mejora continua de sus fabricados.

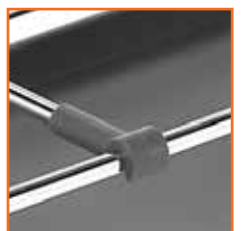
Como les decía al principio de esta presentación, 24 años de experiencia nos han servido para llegar hasta este momento, con nuevos productos y soluciones. Sencillas pero prácticas y con la ilusión de presentarles este catálogo, que sin lugar a dudas, será un referente dentro de sus necesidades.

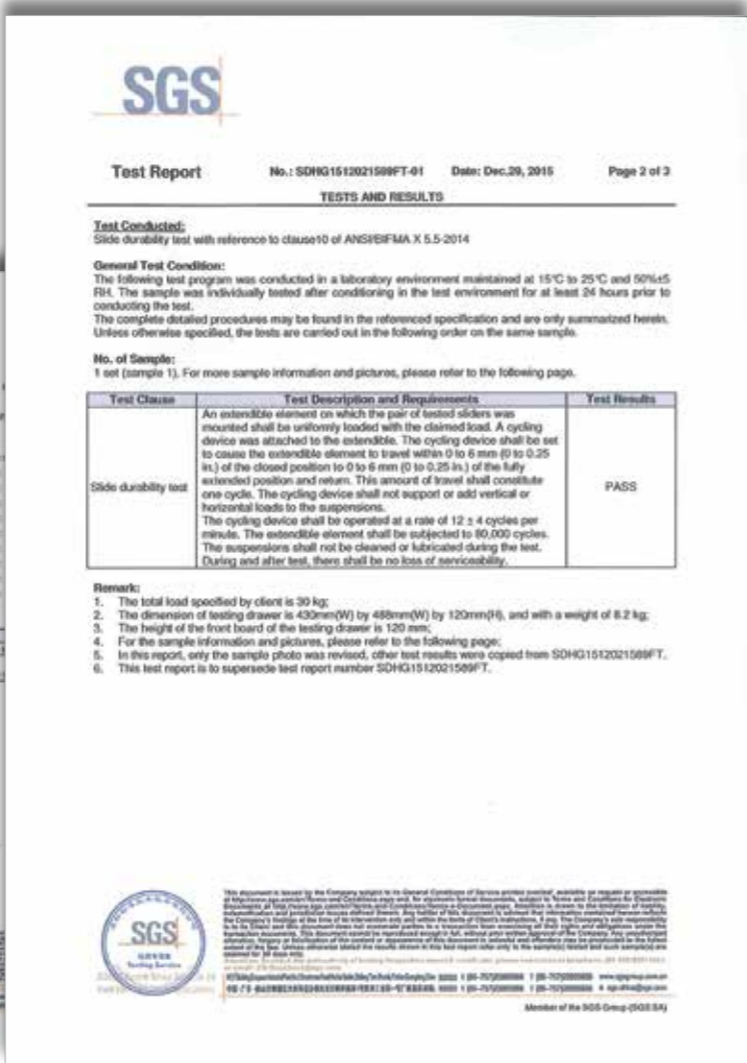
Gracias por seguir confiando en **Ezkanda** y gracias, también, a los que en algún momento nos hicieron mejorar con sus inquietudes profesionales.

Bienvenidos a éste, nuestro nuevo catálogo  
**Ezkanda, S.A.**



- 
- Ezkanda se reserva el derecho a suministrar los accesorios con las divisiones para botellas soldadas a testa (foto izda) o con guantes (foto dcha), sin previo aviso.
  - Ezkanda se reserva el derecho, a cualquier modificación de los contenidos de este catálogo, sin previo aviso.





# ÍNDICE GENERAL

**COCINAS** \_\_\_\_\_ 6 - 267

**SERIE CLASSIC**

- ACCESORIOS PARA MÓDULOS BAJOS DE 70 cms DE ALTO
- ACCESORIOS PARA MÓDULOS BAJOS DE 80 cms DE ALTO
- ACCESORIOS PARA MÓDULOS SEMICOLUMNA
- ACCESORIOS PARA MÓDULOS COLUMNA
- DECORACIÓN

**SERIE EZKLUSIVE**

- ACCESORIOS PARA MÓDULOS BAJOS DE 70 cms DE ALTO

**SERIE BASSIC**

- ACCESORIOS PARA MÓDULOS BAJOS DE 70 cms DE ALTO

**ARMARIOS EMPOTRADOS** \_\_\_\_\_ 268 - 272

**BAÑOS** \_\_\_\_\_ 273 - 276



ACCESORIOS PARA

# COCCINAS





# ÍNDICE COCINAS

## SERIE CLASSIC (S0)

### ACCESORIOS PARA MÓDULOS BAJOS DE 70 cms DE ALTO

- BOTELLEROS..... págs. 18 - 35
- PANEROS..... págs. 36 - 51
- ACCESORIOS SOBRE CAJÓN:
  - CAJONES..... págs. 52 - 55
  - Botelleros..... págs. 56 - 58
  - Paneros..... págs. 59 - 61
  - Tolvas..... págs. 62 - 64
  - Verduleros..... págs. 65 - 67
- CESTOS MULTIUSOS Y CACEROLEROS..... págs. 68 - 77
- VERDULEROS DE 2 PISOS..... págs. 78 - 85
- VERDULEROS DE 3 PISOS..... págs. 86 - 91
- TOLVAS PARA LA ROPA..... págs. 92 - 97
- ACCESORIOS OPCIONALES..... págs. 98 - 101
- EXTRAÍBLES DE PLATOS Y VASOS..... págs. 102 - 105
- BAJO FREGADEROS..... págs. 106 - 112
- CONTENEDORES DE BASURA..... págs. 113 - 119
- RINCONEROS ANGULARES..... págs. 120 - 125
- RINCONEROS CON CIEGO..... págs. 126 - 131

### ACCESORIOS PARA MÓDULOS BAJOS DE 80 cms DE ALTO

- BOTELLEROS..... págs. 132 - 143
- PANEROS..... págs. 144 - 155
- VERDULEROS..... págs. 156 - 167
- RINCONEROS CON CIEGO..... págs. 168 - 175

### ACCESORIOS PARA MÓDULOS SEMICOLUMNA

- RINCONEROS CON CIEGO..... págs. 176 - 179

### ACCESORIOS PARA MÓDULOS COLUMNA

- DESPENSEROS..... págs. 180 - 187

### OTROS ACCESORIOS

- ESTANTES..... págs. 188 - 197
- ESCURREPLATOS VASOS..... págs. 198 - 201
- DECORACIÓN..... págs. 202 - 207

## SERIE EZKLUSIVE (S1)

### ACCESORIOS PARA MÓDULOS BAJOS DE 70 cms DE ALTO

- BOTELLEROS..... págs. 210 - 221
- PANEROS..... págs. 222 - 233
- VERDULEROS 3 PISOS..... págs. 234 - 245

## SERIE BASSIC (S2)

### ACCESORIOS PARA MÓDULOS BAJOS DE 70 cms DE ALTO

- BOTELLEROS..... págs. 249 - 253
- PANEROS..... págs. 254 - 258
- VERDULEROS 2 PISOS..... págs. 259 - 263
- RINCONEROS..... págs. 264 - 267

## 3 CONSTRUCCIONES DIFERENTES PARA UN MISMO PRODUCTO

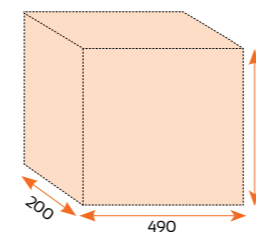
### SERIE CLASSIC



Ref. B-30.2 GE 01

#### Cesto Cromado

Medidas totales del cesto en mm.



#### Divisiones para botellas



#### Guías, fundas y Frontales



#### Bandejas opcionales

#### Con estabilizadores



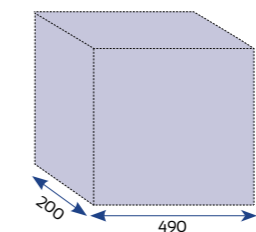
### SERIE EZKLUSIVE



Ref. B-30.2 GE 11

#### Cesto Cromado

Medidas totales del cesto en mm.



#### Divisiones para botellas



#### Guías, fundas y Frontales



#### Con bandejas

#### Con estabilizadores



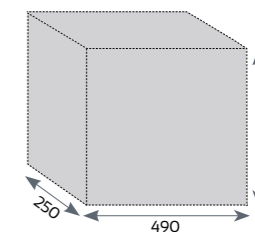
### SERIE BASSIC



Ref. B-30.2 GE 20

#### Cesto Antracita

Medidas totales del cesto en mm.



#### Divisiones para botellas



#### Guías y Frontales



#### Bandejas opcionales

#### Sin estabilizadores

# Nuestras guías:

## Guías Ezkanda (GE)

Para accesorios en muebles de 15 y 20 de ancho con puerta extraíble. Guías de 490 mm y fijación lateral.



Guía GE-002  
Funda NSC-003

Para accesorios en muebles de medida igual o superior a 25 cms de ancho con puerta extraíble. Guías de 490 mm y fijación lateral.



Guía GE-002  
Funda NSC-001

Para accesorios con puerta bisagra. Con suplementos de ABS. Guías de 490 mm y fijación lateral.



Guía GE-002  
Funda NSC-004  
4 suplementos ABS.

Para Kit cubos de basura. Guías de 530 mm y fijación lateral.



Guía GE-003  
Funda NSC-002  
4 suplementos ABS.



Guía GE-001  
Con funda NSC-001 (para pta. extraíble)  
Con Funda NSC-004 (para pta. bisagra)

Para accesorios que necesiten ser fijados a la base del mueble. Guías de 490 mm con fijación lateral y a la base.

Disponemos de una guía Ezkanda (ref. GE5) para 50 kg. de carga.

## Guías Blum (GB)

Para accesorios en muebles de 15 y 20 de ancho, cestos multiusos y accesorios para puerta bisagra. Guías de 500 mm y fijación lateral.



Guía GB  
Funda SC-001

Para accesorios con puerta extraíble. Guías de 500 mm y fijación lateral.



Guía GB  
Funda SC-001/A

Disponemos de una guía Blum (ref. GB5) para 50 kg. de carga.

# Nuestras fijaciones:

Escuadras cromadas, para fijación suplementaria de cesto a puerta.



Frontales cromados, sobre las fundas de las guías Ezkanda y Blum, para fijar la puerta.



Fijaciones frontales cromadas, para fijar la puerta desde el cesto. Para accesorios de 15 y 20.



Regulación total

Regulación total



Kit especial de tornillos para una mayor regulación (hasta 7 mm)

# Estabilizadores:

Nuevos estabilizadores dobles con rodamientos de última generación y ruedas de silicona: silenciosas, no marcan el mueble y no se deforman.

Las ruedas estabilizadoras están colocadas asimétricamente. Dependiendo de como las posicionemos en el accesorio, éste medirá 529 ó 512 mm de profundidad.



**FÁCIL  
INSTALACIÓN**

---



**FÁCIL  
DESMONTAJE**

---

para las series Classic y Ezklusive



## ÍNDICE ACCESORIOS PARA MUEBLES BAJOS DE 70 CMS DE ALTO

Referencias	Anchos de mueble	15			20			25	
		Págs.	Págs.	Págs.	Págs.	Págs.	Págs.	Págs.	Págs.
botelleros		20-21	212-213	250	22-23	214-215	251	24-25	216-217
paneros		38-39	224-225	255	40-41	226-227	256	42-43	228-229
CAJONES	Págs 54-55								
botelleros sobre cajón								56	
paneros sobre cajón								59	
tolvas sobre cajón									
verduleros sobre cajón								65	
cestos multiusos									
caceroleros									
verduleros de 2 pisos		80		260	80		261	81	
verduleros de 3 pisos		88	236-237			238-239			240-241
tolvas de ropa									
extraíbles de platos y vasos									
bajo fregaderos									
contenedores de basura									

	Series	Págs.	Págs.
rinconeros angulares de 270° para muebles de 800x800 y 900x900		122	
rinconero angular de 360° para mueble de 900x900		123	
rinconeros angulares giratorios y extraíbles de 270° para mueble de 930x930		124	
rinconeros angulares giratorios y extraíbles de 360° para mueble de 930x930		125	
rinconeros con ciego para muebles con puerta de 35,40,45 y 50 de ancho		128-131	265-267

### EJEMPLO DESCRIPCIÓN DE UNA DE NUESTRAS REFERENCIAS

	Unidades pedido	Tipo de accesorio	Para mueble de ancho	N° de alturas o pisos	Tipo de guía Ezkanda (GE) Blum (GB)	N° de Serie	Con bandejas (I) o sin bandejas (O)
Referencia	<b>2</b>	<b>P-30.</b>	<b>2</b>	<b>GE</b>	<b>0</b>	<b>1</b>	

Abrev. de los accesorios: B (botellero), P (panero), CM (cesto multiuso), CC (cacerolero), V (verdulero), T (tolva).

Referencias	Anchos de mueble	30		35	40		45	50	60	70	80	90	100	120
		Págs.	Págs.	Págs.	Págs.	Págs.	Págs.	Págs.	Págs.	Págs.	Págs.	Págs.	Págs.	Págs.
26-27		218-219	252	28-29	30-33	220-221	253	32-33	34-35					
44-45		230-231	257	46-47	48-49	232-233	258		50-51					
57														
60														
62														
66										64				
70														
82			262	82	83		263	85	84	84				
89		242-243		91	91	244-245		91	91	90				
97				97	94			97	95	95				
											104		105	104-105
											108-109	109	108-109	108-109
						113				113	114	114	115	115

## ÍNDICE ACCESORIOS PARA MUEBLES BAJOS DE 80 CMS DE ALTO

Referencias	15	20	25	30	40
Series	Págs.	Págs.	Págs.	Págs.	Págs.
botelleros	134-135	136-137	138-139	140-141	142-143
paneros	146-147	148-149	150-151	152-153	154-155
verduleros	158-159	160-161	162-163	164-165	166-167
rinconeros con ciego para muebles con puerta de 40, 45 y 50 cms de ancho					170-175

## ÍNDICE ACCESORIOS PARA MUEBLE SEMICOLUMNA Y COLUMNA

Referencias	Anchos de mueble	20	30	40	45	40	60	90
Series	Págs.	Págs.	Págs.	Págs.	Págs.	Págs.	Págs.	Págs.
dispenseros columnas			182-183	182-183	182-183	182-183	182-183	
dispenseros 4 columnas								184-185
dispenseros semiautomáticos					186			
bastidores laterales		193	193	193				
rinconeros con ciego para muebles semicolumna con puertas de 35, 40, 45 y 50 cms de ancho								178-179

**S0** Serie Classic **S1** Serie Ezklusive **S2** Serie Bassic





# SO-SERIE CLASSIC

## Botelleros para módulos bajos de 70 de alto

Pág.

### Botelleros de 2 pisos

- Para mueble de 15..... 20-21
- Para mueble de 20..... 22-23
- Para mueble de 25..... 24-25
- Para mueble de 30..... 26-27
- Para mueble de 35..... 28-29
- Para mueble de 40..... 30-31

### Botelleros de 3 pisos

- Para mueble de 40..... 32-33
- Para mueble de 45..... 32-33
- Para mueble de 50..... 34-35

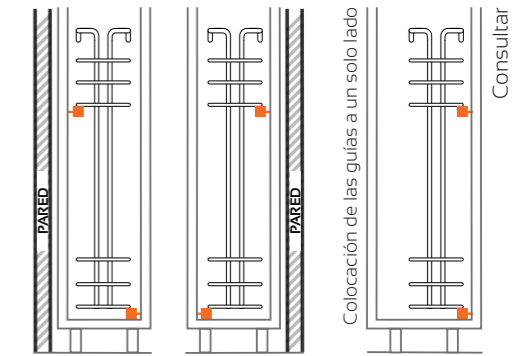
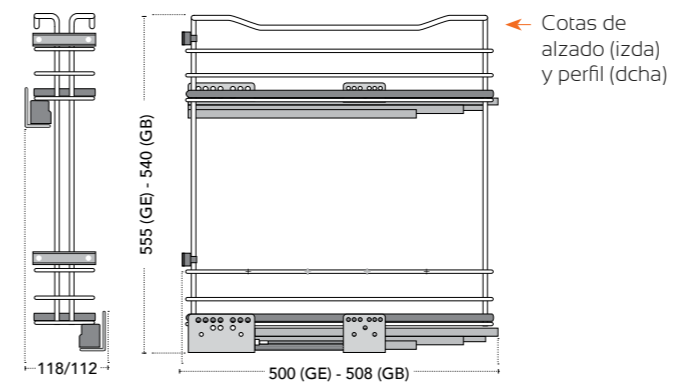




## Botellers de 2 pisos para mód. de 70 alto y 15 de ancho



Referencia  
**B-15.2 GE 01**



Consejos para la ubicación de las guías.



Referencia  
**B-15.2 GB 00**



Contenido de la caja con la referencia terminada en 00:

- 1 cesto cromado de 2 pisos con sus divisiones para botellas
- 1 Juego guías cuadro
- 1 Juego fundas metálicas pintadas
- 2 fijaciones frontales cesto-puerta
- 4 tornillos din 7985 M5x10

Contenido de la caja con la referencia terminada en 01 lleva además:

- 2 juegos de bandejas

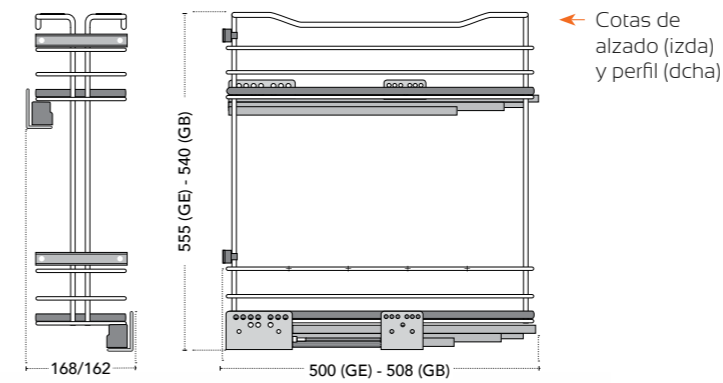
- Las guías se pueden colocar de las dos formas que indica el gráfico superior.
- Este accesorio es válido para cuando se utilizan tableros de 16 a 19 mm de grosor.
- Tenemos soluciones para cuando el módulo es de 16 ó 17 cms de ancho (sólo con guía GE).
- Consultar si se quiere el producto con las guías a un solo lado (no disponible con guía Blum).

Referencia	Descripción
<b>Sin bandejas</b>	
<b>B-15.2 GE 00</b>	Botellero de 2 pisos para mueble de 15 cms ancho con guía Ezkanda (GE)
<b>B-15.2 GB 00</b>	Botellero de 2 pisos para mueble de 15 cms ancho con guía Blum (GB)
<b>Con bandejas</b>	
<b>B-15.2 GE 01</b>	Botellero de 2 pisos para mueble de 15 cms ancho con guía Ezkanda (GE)
<b>B-15.2 GB 01</b>	Botellero de 2 pisos para mueble de 15 cms ancho con guía Blum (GB)

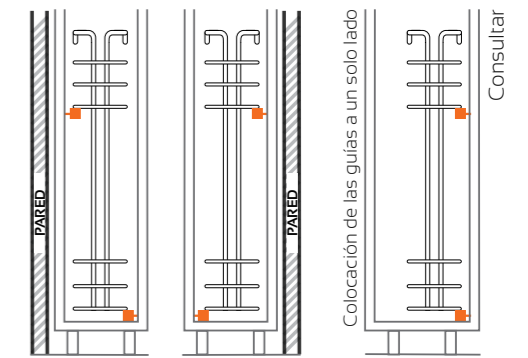
## Botelleros de 2 pisos para mód. de 70 alto y 20 de ancho



Referencia  
**B-20.2 GE 01**



← Cotas de alzado (izda) y perfil (dcha)



Colocación de las guías a un solo lado Consultar

Consejos para la ubicación de las guías.



Referencia  
**B-20.2 GB 00**



Contenido de la caja con la referencia terminada en 00:

- 1 cesto cromado de 2 pisos con sus divisiones para botellas
- 1 Juego guías cuadro
- 1 Juego fundas metálicas pintadas
- 2 fijaciones frontales cesto-puerta
- 4 tornillos din 7985 M5x10

Contenido de la caja con la referencia terminada en 01 lleva además:

- 2 juegos de bandejas

- Las guías se pueden colocar de las dos formas que indica el gráfico superior.
- Este accesorio es válido para cuando se utilizan tableros de 16 a 19 mm de grosor.
- Tenemos soluciones para cuando el módulo es de 21 ó 22 cms de ancho (sólo con guía GE).
- Consultar si se quiere el producto con las guías a un solo lado (no disponible con guía Blum).

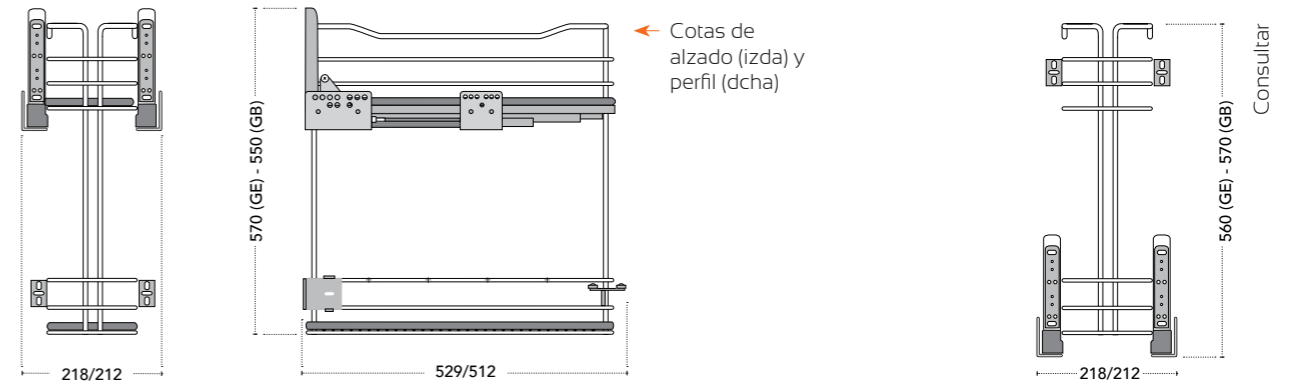
Referencia	Descripción
<b>Sin bandejas</b>	
<b>B-20.2 GE 00</b>	Botellero de 2 pisos para mueble de 20 cms ancho con guía Ezkanda (GE)
<b>B-20.2 GB 00</b>	Botellero de 2 pisos para mueble de 20 cms ancho con guía Blum (GB)
<b>Con bandejas</b>	
<b>B-20.2 GE 01</b>	Botellero de 2 pisos para mueble de 20 cms ancho con guía Ezkanda (GE)
<b>B-20.2 GB 01</b>	Botellero de 2 pisos para mueble de 20 cms ancho con guía Blum (GB)



## Botelleros de 2 pisos para mód. de 70 alto y 25 de ancho



Referencia  
**B-25.2 GB 01**



Referencia  
**B-25.2 GE 00**



Contenido de la caja con la referencia terminada en 00:

- 1 cesto cromado de 2 pisos con sus divisiones para botellas
- 1 Juego guías cuadro
- 1 Juego fundas metálicas pintadas
- 2 fijaciones frontales guía-puerta
- 2 escuadras frontales cesto-puerta
- Un juego de ruedas estabilizadoras dobles
- 6 tornillos din 7985 M5x10

Contenido de la caja con la referencia terminada en 01 lleva además:

- 2 juegos de bandejas

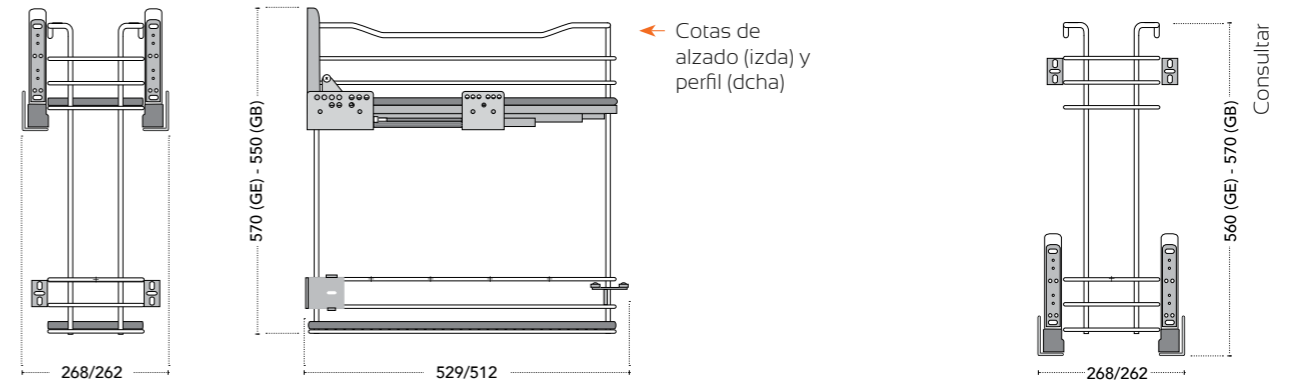
- Si se desea con guías bajo el cesto inferior y con guías con fijación a la base, consultar
- Este accesorio es válido para cuando se utilizan tableros de 16 a 19 mm de grosor.
- Indicar si este accesorio va montado en un módulo con puerta bisagra.
- Tenemos soluciones para cuando el módulo es de 26 ó 27 cms de ancho (sólo con guía GE).

Referencia	Descripción
<b>Sin bandejas</b>	
<b>B-25.2 GE 00</b>	Botellero de 2 pisos para mueble de 25 cms ancho con guía Ezkanda (GE)
<b>B-25.2 GB 00</b>	Botellero de 2 pisos para mueble de 25 cms ancho con guía Blum (GB)
<b>Con bandejas</b>	
<b>B-25.2 GE 01</b>	Botellero de 2 pisos para mueble de 25 cms ancho con guía Ezkanda (GE)
<b>B-25.2 GB 01</b>	Botellero de 2 pisos para mueble de 25 cms ancho con guía Blum (GB)

## Botelleros de 2 pisos para mód. de 70 alto y 30 de ancho



Referencia  
**B-30.2 GE 01**



Referencia  
**B-30.2 GB 00**



Contenido de la caja con la referencia terminada en 00:

- 1 cesto cromado de 2 pisos con sus divisiones para botellas
- 1 Juego guías cuadro
- 1 Juego fundas metálicas pintadas
- 2 fijaciones frontales guía-puerta
- 2 escuadras frontales cesto-puerta
- Un juego de ruedas estabilizadoras dobles
- 6 tornillos din 7985 M5x10

Contenido de la caja con la referencia terminada en 01 lleva además:

- 2 juegos de bandejas

- Si se desea con guías bajo el cesto inferior y con guías con fijación a la base, consultar
- Este accesorio es válido para cuando se utilizan tableros de 16 a 19 mm de grosor.
- Indicar si este accesorio va montado en un módulo con puerta bisagra.
- Tenemos soluciones para cuando el módulo es de 31 ó 32 cms de ancho (sólo con guía GE).

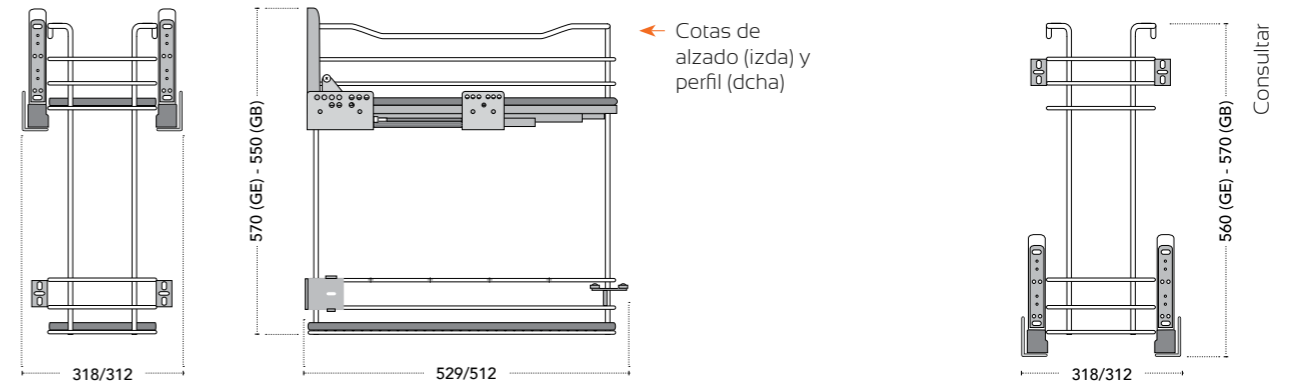
Referencia	Descripción
<b>Sin bandejas</b>	
<b>B-30.2 GE 00</b>	Botellero de 2 pisos para mueble de 30 cms ancho con guía Ezkanda (GE)
<b>B-30.2 GB 00</b>	Botellero de 2 pisos para mueble de 30 cms ancho con guía Blum (GB)
<b>Con bandejas</b>	
<b>B-30.2 GE 01</b>	Botellero de 2 pisos para mueble de 30 cms ancho con guía Ezkanda (GE)
<b>B-30.2 GB 01</b>	Botellero de 2 pisos para mueble de 30 cms ancho con guía Blum (GB)



## Botelleros de 2 pisos para mód. de 70 alto y 35 de ancho



Referencia  
**B-35.2 GB 01**



Referencia  
**B-35.2 GE 00**



Contenido de la caja con la referencia terminada en 00:

- 1 cesto cromado de 2 pisos con sus divisiones para botellas
- 1 Juego guías cuadro
- 1 Juego fundas metálicas pintadas
- 2 fijaciones frontales guía-puerta
- 2 escuadras frontales cesto-puerta
- Un juego de ruedas estabilizadoras dobles
- 6 tornillos din 7985 M5x10

Contenido de la caja con la referencia terminada en 01 lleva además:

- 2 juegos de bandejas

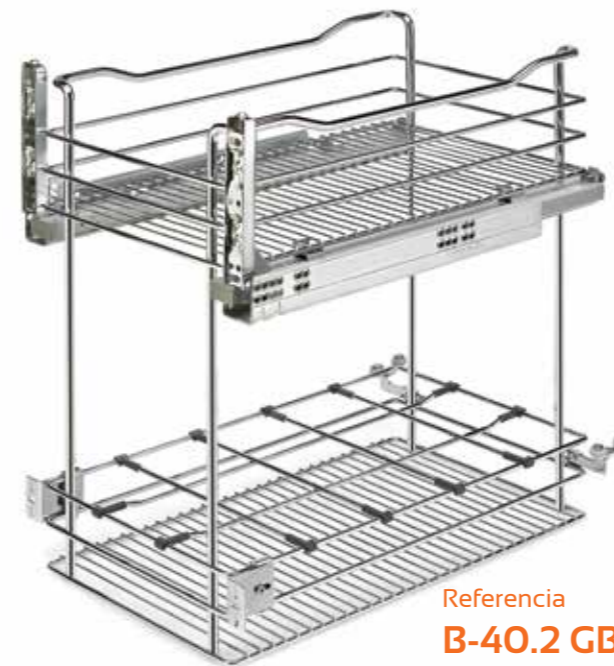
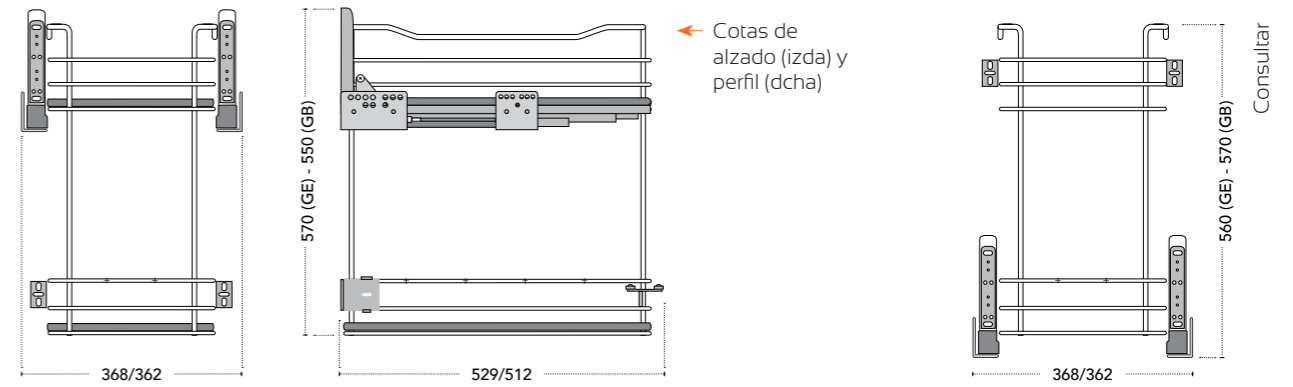
- Si se desea con guías bajo el cesto inferior y con guías con fijación a la base, consultar
- Este accesorio es válido para cuando se utilizan tableros de 16 a 19 mm de grosor.
- Indicar si este accesorio va montado en un módulo con puerta bisagra.
- Tenemos soluciones para cuando el módulo es de 36 ó 37 cms de ancho (sólo con guía GE).

Referencia	Descripción
<b>Sin bandejas</b>	
<b>B-35.2 GE 00</b>	Botellero de 2 pisos para mueble de 35 cms ancho con guía Ezkanda (GE)
<b>B-35.2 GB 00</b>	Botellero de 2 pisos para mueble de 35 cms ancho con guía Blum (GB)
<b>Con bandejas</b>	
<b>B-35.2 GE 01</b>	Botellero de 2 pisos para mueble de 35 cms ancho con guía Ezkanda (GE)
<b>B-35.2 GB 01</b>	Botellero de 2 pisos para mueble de 35 cms ancho con guía Blum (GB)

## Botelleros de 2 pisos para mód. de 70 alto y 40 de ancho



Referencia  
**B-40.2 GE 01**



Referencia  
**B-40.2 GB 00**



Contenido de la caja con la referencia terminada en 00:

- 1 cesto cromado de 2 pisos con sus divisiones para botellas
- 1 Juego guías cuadro
- 1 Juego fundas metálicas pintadas
- 2 fijaciones frontales guía-puerta
- 2 escuadras frontales cesto-puerta
- Un juego de ruedas estabilizadoras dobles
- 6 tornillos din 7985 M5x10

Contenido de la caja con la referencia terminada en 01 lleva además:

- 2 juegos de bandejas

- Si se desea con guías bajo el cesto inferior y con guías con fijación a la base, consultar
- Este accesorio es válido para cuando se utilizan tableros de 16 a 19 mm de grosor.
- Indicar si este accesorio va montado en un módulo con puerta bisagra.
- Tenemos soluciones para cuando el módulo es de 41 ó 42 cms de ancho (sólo con guía GE).

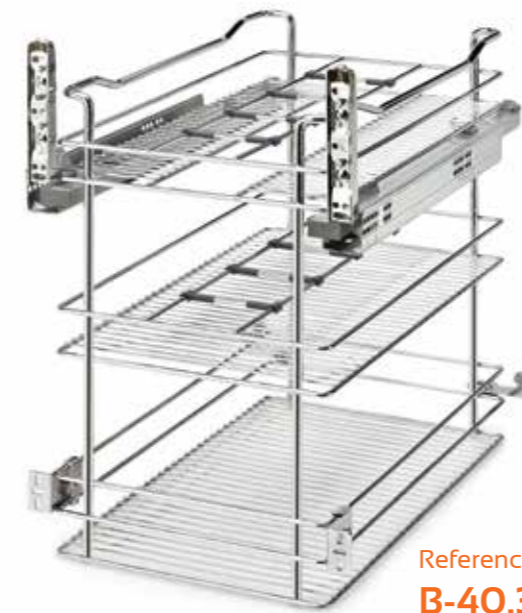
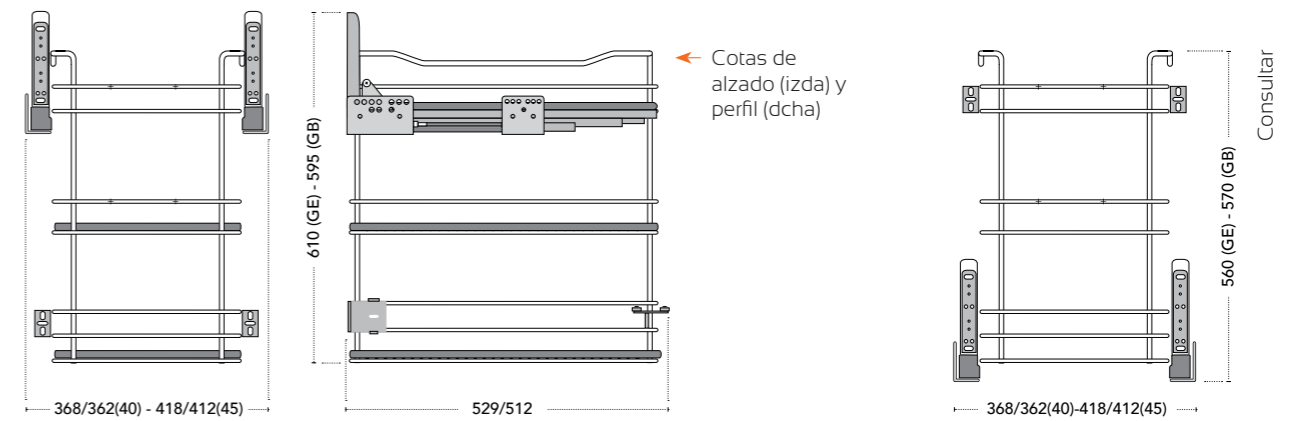
Referencia	Descripción
<b>Sin bandejas</b>	
<b>B-40.2 GE 00</b>	Botellero de 2 pisos para mueble de 40 cms ancho con guía Ezkanda (GE)
<b>B-40.2 GB 00</b>	Botellero de 2 pisos para mueble de 40 cms ancho con guía Blum (GB)
<b>Con bandejas</b>	
<b>B-40.2 GE 01</b>	Botellero de 2 pisos para mueble de 40 cms ancho con guía Ezkanda (GE)
<b>B-40.2 GB 01</b>	Botellero de 2 pisos para mueble de 40 cms ancho con guía Blum (GB)



## Botelleros de 3 pisos para mód. de 70 alto y 40/45 de ancho



Referencia  
**B-40.3 GE 01**



Referencia  
**B-40.3 GB 00**



9,3 kg

Contenido de la caja con la referencia terminada en 00:

- 1 cesto cromado de 3 pisos con sus divisiones para botellas
- 1 Juego guías cuadro
- 1 Juego fundas metálicas pintadas
- 2 fijaciones frontales de guía-puerta
- 2 escuadras frontales de cesto-puerta
- Un juego de ruedas estabilizadoras dobles
- 6 tornillos din 7985 M5x10

Contenido de la caja con la referencia terminada en 01 lleva además:

- 2 juegos de bandejas

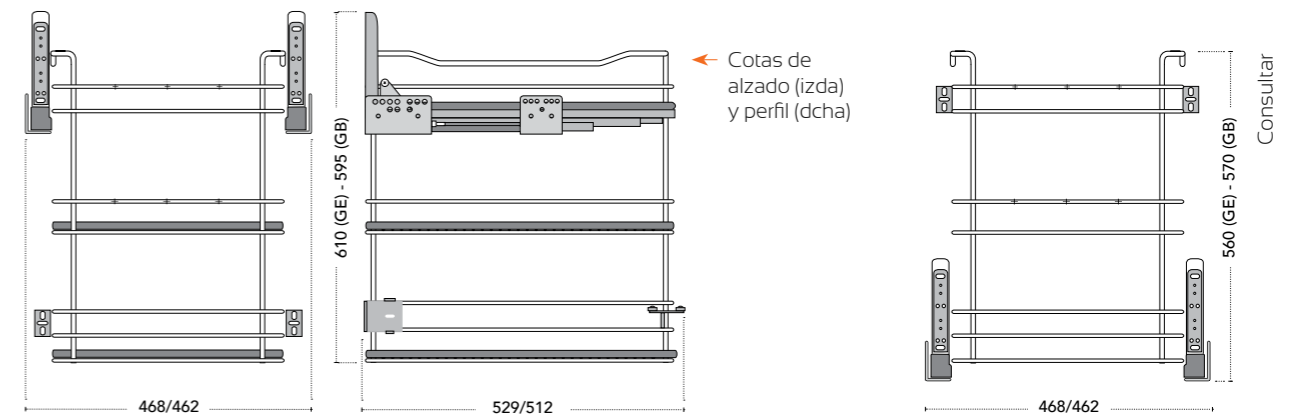
- Si se desea con guías bajo el cesto inferior y con guías con fijación a la base, consultar
- Este accesorio es válido para cuando se utilizan tableros de 16 a 19 mm de grosor.
- Indicar si este accesorio va montado en un módulo con puerta bisagra.
- Tenemos soluciones para cuando el módulo es de 41-42 ó 46-47 cms de ancho (sólo con guía GE).

Referencia	Descripción
<b>Sin bandejas</b>	
<b>B-40.3 GE 00</b>	Botellero de 3 pisos para mueble de 40 cms ancho con guía Ezkanda (GE)
<b>B-40.3 GB 00</b>	Botellero de 3 pisos para mueble de 40 cms ancho con guía Blum (GB)
<b>B-45.3 GE 00</b>	Botellero de 3 pisos para mueble de 45 cms ancho con guía Ezkanda (GE)
<b>B-45.3 GB 00</b>	Botellero de 3 pisos para mueble de 45 cms ancho con guía Blum (GB)
<b>Con bandejas</b>	
<b>B-40.3 GE 01</b>	Botellero de 3 pisos para mueble de 40 cms ancho con guía Ezkanda (GE)
<b>B-40.3 GB 01</b>	Botellero de 3 pisos para mueble de 40 cms ancho con guía Blum (GB)
<b>B-45.3 GE 01</b>	Botellero de 3 pisos para mueble de 45 cms ancho con guía Ezkanda (GE)
<b>B-45.3 GB 01</b>	Botellero de 3 pisos para mueble de 45 cms ancho con guía Blum (GB)

## Botelleros de 2 pisos para mód. de 70 alto y 50 de ancho



Referencia  
**B-50.3 GE 01**



Referencia  
**B-50.3 GB 00**



Contenido de la caja con la referencia terminada en 00:

- 1 cesto cromado de 3 pisos con sus divisiones para botellas
- 1 Juego guías cuadro
- 1 Juego fundas metálicas pintadas
- 2 fijaciones frontales de guía-puerta
- 2 escuadras frontales de cesto-puerta
- Un juego de ruedas estabilizadoras dobles
- 6 tornillos din 7985 M5x10

Contenido de la caja con la referencia terminada en 01 lleva además:

- 2 juegos de bandejas

- Si se desea con guías bajo el cesto inferior y con guías con fijación a la base, consultar
- Este accesorio es válido para cuando se utilizan tableros de 16 a 19 mm de grosor.
- Indicar si este accesorio va montado en un módulo con puerta bisagra.
- Tenemos soluciones para cuando el módulo es de 51 ó 52 cms de ancho (sólo con guía GE).

Referencia	Descripción
<b>Sin bandejas</b>	
<b>B-50.3 GE 00</b>	Botellero de 3 pisos para mueble de 50 cms ancho con guía Ezkanda (GE)
<b>B-50.3 GB 00</b>	Botellero de 3 pisos para mueble de 50 cms ancho con guía Blum (GB)
<b>Con bandejas</b>	
<b>B-50.3 GE 01</b>	Botellero de 3 pisos para mueble de 50 cms ancho con guía Ezkanda (GE)
<b>B-50.3 GB 01</b>	Botellero de 3 pisos para mueble de 50 cms ancho con guía Blum (GB)



## Paneros para módulos bajos de 70 de alto

Pág.

### Paneros de 2 pisos

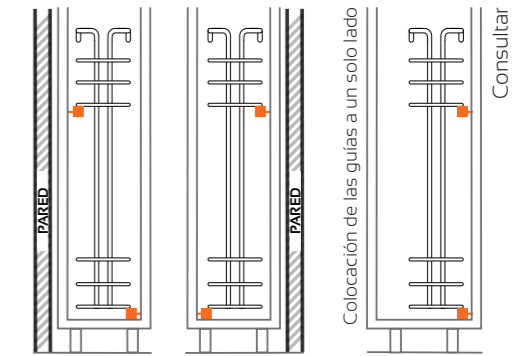
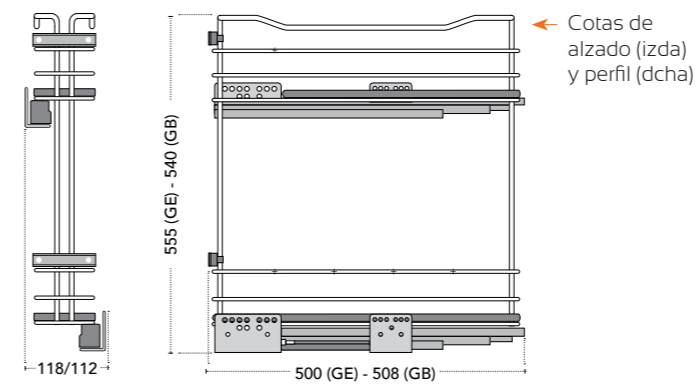
- Para mueble de 15..... 38-39
- Para mueble de 20..... 40-41
- Para mueble de 25..... 42-43
- Para mueble de 30..... 44-45
- Para mueble de 35..... 46-47
- Para mueble de 40..... 48-49
- Para mueble de 50..... 50-51



## Paneros de 2 pisos para mód. de 70 alto y 15 de ancho



Referencia  
**P-15.2 GE 01**



Consejos para la ubicación de las guías.



Referencia  
**P-15.2 GE 00**



Contenido de la caja con la referencia terminada en 00:

- 1 cesto cromado de 2 pisos con sus divisiones para botellas
- 1 Juego guías cuadro
- 1 Juego fundas metálicas pintadas
- 2 fijaciones frontales cesto-puerta
- 4 tornillos din 7985 M5x10
- 1 bolsa para el pan

Contenido de la caja con la referencia terminada en 01 lleva además:

- 2 juegos de bandejas

- Las guías se pueden colocar de las dos formas que indica el gráfico superior.
- Este accesorio es válido para cuando se utilizan tableros de 16 a 19 mm de grosor.
- Tenemos soluciones para cuando el módulo es de 16 ó 17 cms de ancho.
- Consultar si se quiere el producto con las guías a un solo lado (no disponible con guía Blum).

Referencia	Descripción
<b>Sin bandejas</b>	
<b>P-15.2 GE 00</b>	Panero de 2 pisos para mueble de 15 cms ancho con guía Ezkanda (GE)
<b>Con bandejas</b>	
<b>P-15.2 GE 01</b>	Panero de 2 pisos para mueble de 15 cms ancho con guía Ezkanda (GE)

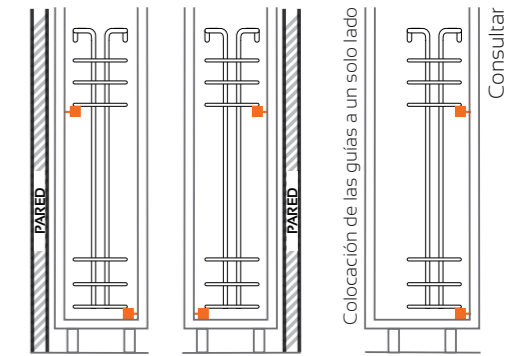
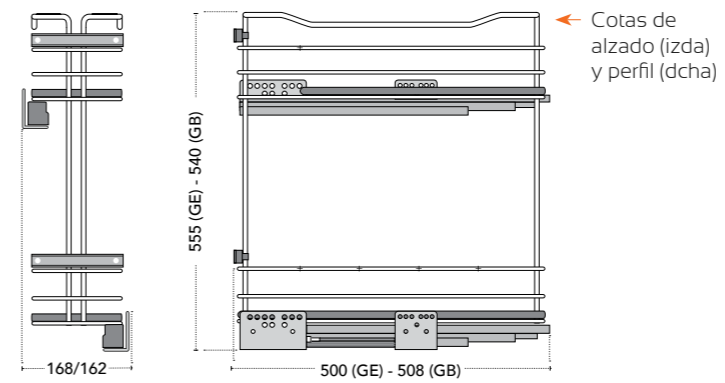
No disponible con guía Blum (GB).



## Paneros de 2 pisos para mód. de 70 alto y 20 de ancho



Referencia  
**P-20.2 GE 01**



Consejos para la ubicación de las guías.



Referencia  
**P-20.2 GE 00**



Contenido de la caja con la referencia terminada en 00:

- 1 cesto cromado de 2 pisos con sus divisiones para botellas
- 1 Juego guías cuadro
- 1 Juego fundas metálicas pintadas
- 2 fijaciones frontales cesto-puerta
- 4 tornillos din 7985 M5x10
- 1 bolsa para el pan

Contenido de la caja con la referencia terminada en 01 lleva además:

- 2 juegos de bandejas

- Las guías se pueden colocar de las dos formas que indica el gráfico superior.
- Este accesorio es válido para cuando se utilizan tableros de 16 a 19 mm de grosor.
- Tenemos soluciones para cuando el módulo es de 21 ó 22 cms de ancho.
- Consultar si se quiere el producto con las guías a un solo lado (no disponible con guía Blum).

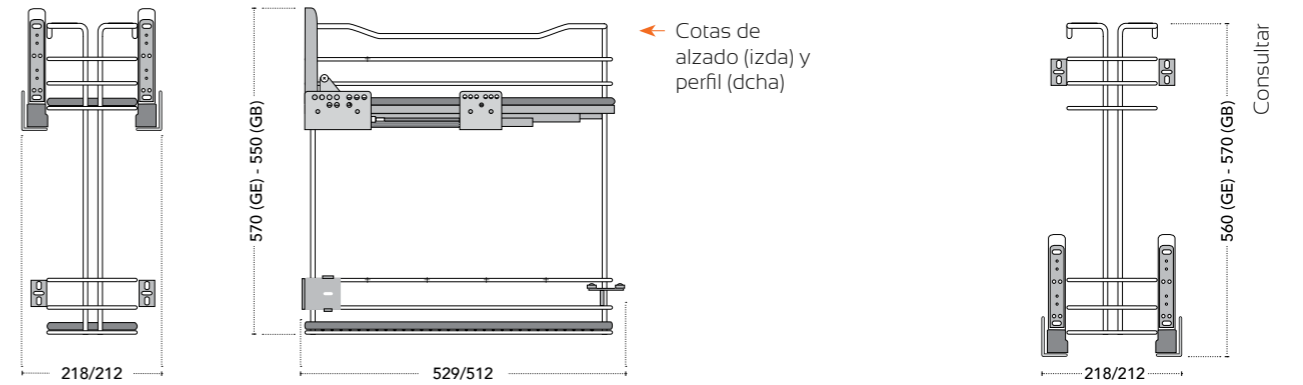
Referencia	Descripción
<b>Sin bandejas</b>	
<b>P-20.2 GE 00</b>	Panero de 2 pisos para mueble de 20 cms ancho con guía Ezkanda (GE)
<b>Con bandejas</b>	
<b>P-20.2 GE 01</b>	Panero de 2 pisos para mueble de 20 cms ancho con guía Ezkanda (GE)

No disponible con guía Blum (GB).

## Paneros de 2 pisos para mód. de 70 alto y 25 de ancho



Referencia  
**P-25.2 GB 01**



Referencia  
**P-25.2 GE 00**



Contenido de la caja con la referencia terminada en 00:

- 1 cesto cromado de 2 pisos con sus divisiones para botellas
- 1 Juego guías cuadro
- 1 Juego fundas metálicas pintadas
- 2 fijaciones frontales guía-puerta
- 2 escuadras frontales cesto-puerta
- Un juego de ruedas estabilizadoras dobles
- 6 tornillos din 7985 M5x10
- 1 bolsa para el pan

Contenido de la caja con la referencia terminada en 01 lleva además:

- 2 juegos de bandejas

- Si se desea con guías bajo el cesto inferior y con guías con fijación a la base, consultar
- Este accesorio es válido para cuando se utilizan tableros de 16 a 19 mm de grosor.
- Indicar si este accesorio va montado en un módulo con puerta bisagra.
- Tenemos soluciones para cuando el módulo es de 26 ó 27 cms de ancho (sólo con guía GE).

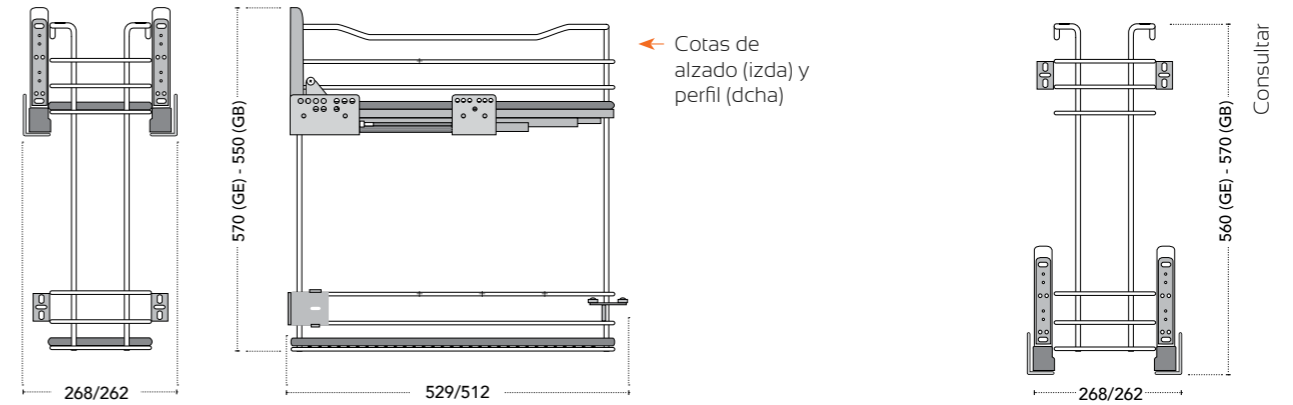
Referencia	Descripción
<b>Sin bandejas</b>	
<b>P-25.2 GE 00</b>	Panero de 2 pisos para mueble de 25 cms ancho con guía Ezkanda (GE)
<b>P-25.2 GB 00</b>	Panero de 2 pisos para mueble de 25 cms ancho con guía Blum (GB)
<b>Con bandejas</b>	
<b>P-25.2 GE 01</b>	Panero de 2 pisos para mueble de 25 cms ancho con guía Ezkanda (GE)
<b>P-25.2 GB 01</b>	Panero de 2 pisos para mueble de 25 cms ancho con guía Blum (GB)



# Paneros de 2 pisos para mód. de 70 alto y 30 de ancho



Referencia  
**P-30.2 GE 01**



Consultar



Referencia  
**P-30.2 GB 00**



8,5 kg

Contenido de la caja con la referencia terminada en 00:

- 1 cesto cromado de 2 pisos con sus divisiones para botellas
- 1 Juego guías cuadro
- 1 Juego fundas metálicas pintadas
- 2 fijaciones frontales guía-puerta
- 2 escuadras frontales cesto-puerta
- Un juego de ruedas estabilizadoras dobles
- 6 tornillos din 7985 M5x10
- 1 bolsa para el pan

Contenido de la caja con la referencia terminada en 01 lleva además:

- 2 juegos de bandejas

- Si se desea con guías bajo el cesto inferior y con guías con fijación a la base, consultar
- Este accesorio es válido para cuando se utilizan tableros de 16 a 19 mm de grosor.
- Indicar si este accesorio va montado en un módulo con puerta bisagra.
- Tenemos soluciones para cuando el módulo es de 31 ó 32 cms de ancho (sólo con guía GE).

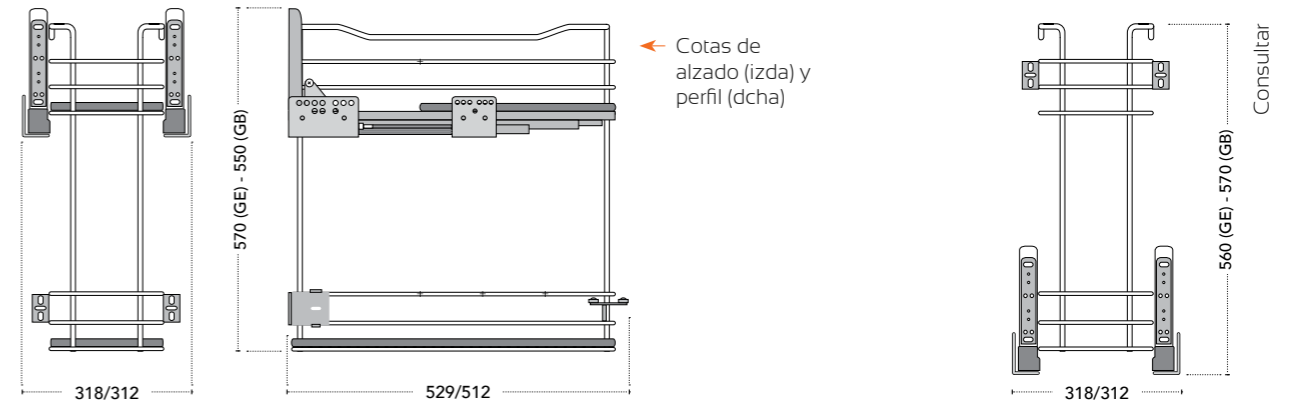
Referencia	Descripción
<b>Sin bandejas</b>	
<b>P-30.2 GE 00</b>	Panero de 2 pisos para mueble de 30 cms ancho con guía Ezkanda (GE)
<b>P-30.2 GB 00</b>	Panero de 2 pisos para mueble de 30 cms ancho con guía Blum (GB)
<b>Con bandejas</b>	
<b>P-30.2 GE 01</b>	Panero de 2 pisos para mueble de 30 cms ancho con guía Ezkanda (GE)
<b>P-30.2 GB 01</b>	Panero de 2 pisos para mueble de 30 cms ancho con guía Blum (GB)



## Paneros de 2 pisos para mód. de 70 alto y 35 de ancho



Referencia  
**P-35.2 GB 01**



Referencia  
**P-35.2 GE 00**



Contenido de la caja con la referencia terminada en 00:

- 1 cesto cromado de 2 pisos con sus divisiones para botellas
- 1 Juego guías cuadro
- 1 Juego fundas metálicas pintadas
- 2 fijaciones frontales guía-puerta
- 2 escuadras frontales cesto-puerta
- Un juego de ruedas estabilizadoras dobles
- 6 tornillos din 7985 M5x10
- 1 bolsa para el pan

Contenido de la caja con la referencia terminada en 01 lleva además:

- 2 juegos de bandejas

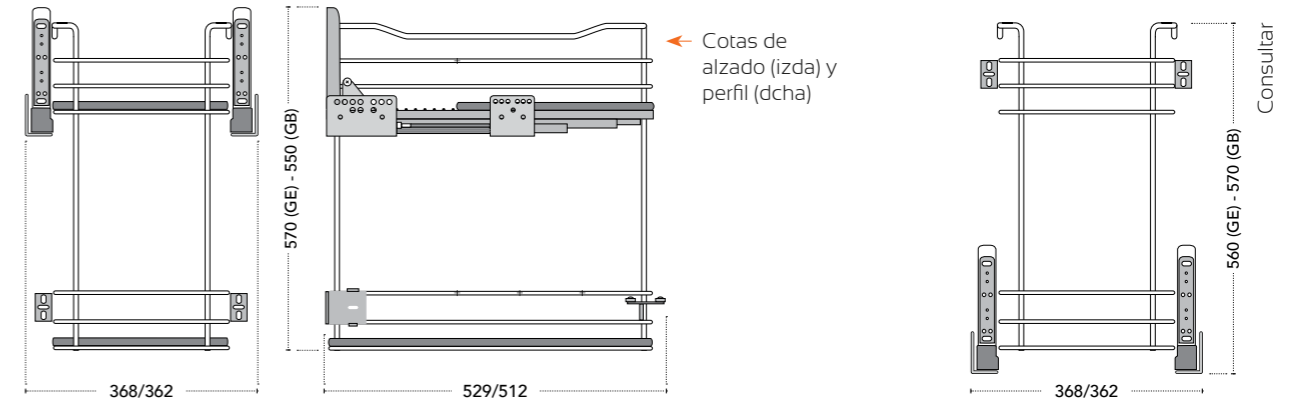
- Si se desea con guías bajo el cesto inferior y con guías con fijación a la base, consultar
- Este accesorio es válido para cuando se utilizan tableros de 16 a 19 mm de grosor.
- Indicar si este accesorio va montado en un módulo con puerta bisagra.
- Tenemos soluciones para cuando el módulo es de 36 ó 37 cms de ancho (sólo con guía GE).

Referencia	Descripción
<b>Sin bandejas</b>	
<b>P-35.2 GE 00</b>	Panero de 2 pisos para mueble de 35 cms ancho con guía Ezkanda( GE)
<b>P-35.2 GB 00</b>	Panero de 2 pisos para mueble de 35 cms ancho con guía Blum (GB)
<b>Con bandejas</b>	
<b>P-35.2 GE 01</b>	Panero de 2 pisos para mueble de 35 cms ancho con guía Ezkanda (GE)
<b>P-35.2 GB 01</b>	Panero de 2 pisos para mueble de 35 cms ancho con guía Blum (GB)

## Paneros de 2 pisos para mód. de 70 alto y 40 de ancho



Referencia  
**P-40.2 GE 01**



Referencia  
**P-40.2 GB 00**



Contenido de la caja con la referencia terminada en 00:

- 1 cesto cromado de 2 pisos con sus divisiones para botellas
- 1 Juego guías cuadro
- 1 Juego fundas metálicas pintadas
- 2 fijaciones frontales guía-puerta
- 2 escuadras frontales cesto-puerta
- Un juego de ruedas estabilizadoras dobles
- 6 tornillos din 7985 M5x10
- 1 bolsa para el pan

Contenido de la caja con la referencia terminada en 01 lleva además:

- 2 juegos de bandejas

- Si se desea con guías bajo el cesto inferior y con guías con fijación a la base, consultar
- Este accesorio es válido para cuando se utilizan tableros de 16 a 19 mm de grosor.
- Indicar si este accesorio va montado en un módulo con puerta bisagra.
- Tenemos soluciones para cuando el módulo es de 41 ó 42 cms de ancho (sólo con guía GE).

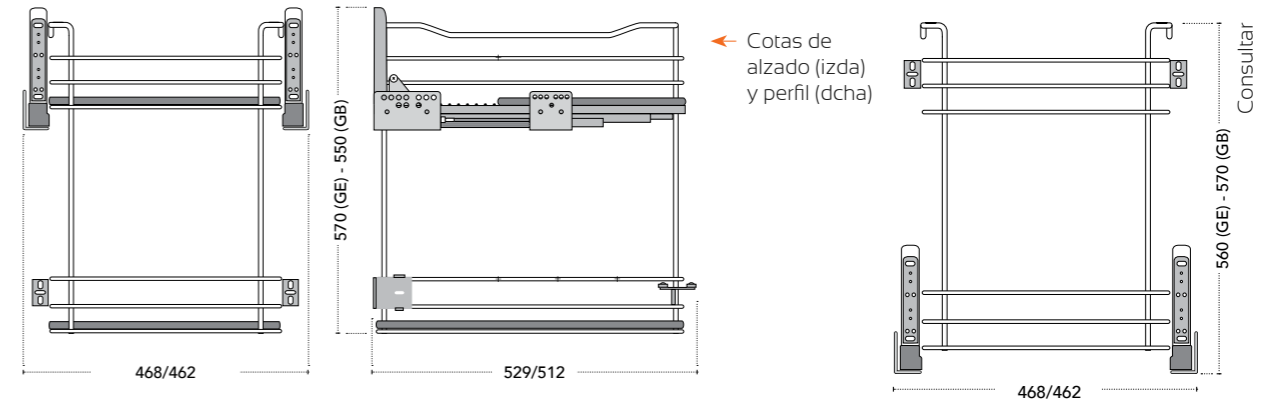
Referencia	Descripción
<b>Sin bandejas</b>	
<b>P-40.2 GE 00</b>	Panero de 2 pisos para mueble 40 cms ancho con guía Ezkanda (GE)
<b>P-40.2 GB 00</b>	Panero de 2 pisos para mueble 40 cms ancho con guía Blum (GB)
<b>Con bandejas</b>	
<b>P-40.2 GE 01</b>	Panero de 2 pisos para mueble 40 cms ancho con guía Ezkanda (GE)
<b>P-40.2 GB 01</b>	Panero de 2 pisos para mueble 40 cms ancho con guía Blum (GB)



## Paneros de 2 pisos para mód. de 70 alto y 50 de ancho



Referencia  
**P-50.2 GE 01**



Referencia  
**P-50.2 GB 00**



Contenido de la caja con la referencia terminada en 00:

- 1 cesto cromado de 2 pisos con sus divisiones para botellas
- 1 Juego guías cuadro
- 1 Juego fundas metálicas pintadas
- 2 fijaciones frontales guía-puerta
- 2 escuadras frontales cesto-puerta
- Un juego de ruedas estabilizadoras dobles
- 6 tornillos din 7985 M5x10
- 1 bolsa para el pan

Contenido de la caja con la referencia terminada en 01 lleva además:

- 2 juegos de bandejas

- Si se desea con guías bajo el cesto inferior y con guías con fijación a la base, consultar
- Este accesorio es válido para cuando se utilizan tableros de 16 a 19 mm de grosor.
- Indicar si este accesorio va montado en un módulo con puerta bisagra.
- Tenemos soluciones para cuando el módulo es de 51 ó 52 cms de ancho (sólo con guía GE).

Referencia	Descripción
<b>Sin bandejas</b>	
<b>P-50.2 GE 00</b>	Panero de 2 pisos para mueble 50 cms ancho con guía Ezkanda (GE)
<b>P-50.2 GB 00</b>	Panero de 2 pisos para mueble 50 cms ancho con guía Blum (GB)
<b>Con bandejas</b>	
<b>P-50.2 GE 01</b>	Panero de 2 pisos para mueble 50 cms ancho con guía Ezkanda (GE)
<b>P-50.2 GB 01</b>	Panero de 2 pisos para mueble 50 cms ancho con guía Blum (GB)

## Cajones y accesorios sobre cajón

	Pág.
<b>Cajones</b> .....	54-55
<b>Botelleros</b>	
• Para mueble de 25.....	56
• Para mueble de 30.....	57
• Para mueble de 40.....	58
<b>Paneros</b>	
• Para mueble de 25.....	59
• Para mueble de 30.....	60
• Para mueble de 40.....	61
<b>Tolvas</b>	
• Para mueble de 30.....	62
• Para mueble de 40.....	63
• Para mueble de 45.....	64
<b>Verduleros</b>	
• Para mueble de 25.....	65
• Para mueble de 30.....	66
• Para mueble de 40.....	67





## Cajones

Guía estándar 30 kg. También con guías de 50 kg, para fondos de 500 mm.



Referencia  
**CEB-501**

### CACEROLERO ESTÁNDAR

Ref. blanco	Ref. gris	Profundidad
<b>CEB-351</b>	<b>CEG-351</b>	350 mm
<b>CEB-401</b>	<b>CEG-401</b>	400 mm
<b>CEB-501</b>	<b>CEG-501</b>	500 mm

### CACEROLERO INTERIOR

Ref. blanco	Ref. gris	Profundidad
<b>CIB-351</b>	<b>CIG-351</b>	350 mm
<b>CIB-401</b>	<b>CIG-401</b>	400 mm
<b>CIB-501</b>	<b>CIG-501</b>	500 mm

- En cajas de 6 unidades.
- Colores: blanco y gris.



Referencia  
**CEB-503**

### CACEROLERO ESTÁNDAR

Ref. blanco	Ref. gris	Profundidad
<b>CEB-353</b>	<b>CEG-353</b>	350 mm
<b>CEB-403</b>	<b>CEG-403</b>	400 mm
<b>CEB-503</b>	<b>CEG-503</b>	500 mm

### CACEROLERO INTERIOR

Ref. blanco	Ref. gris	Profundidad
<b>CIB-353</b>	<b>CIG-353</b>	350 mm
<b>CIB-403</b>	<b>CIG-403</b>	400 mm
<b>CIB-503</b>	<b>CIG-503</b>	500 mm

- En cajas de 6 unidades.
- Colores: blanco y gris.



Referencia  
**CEB-505**



Referencia  
**CIB-505**

### CACEROLERO ESTÁNDAR

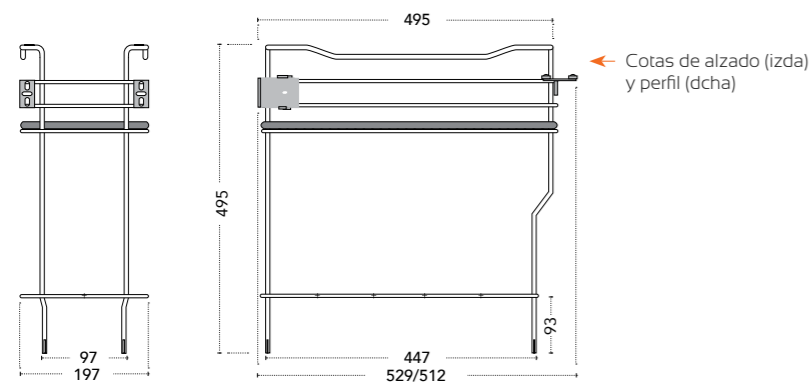
Ref. blanco	Ref. gris	Profundidad
<b>CEB-355</b>	<b>CEG-355</b>	350 mm
<b>CEB-405</b>	<b>CEG-405</b>	400 mm
<b>CEB-505</b>	<b>CEG-505</b>	500 mm

### CACEROLERO INTERIOR

Ref. blanco	Ref. gris	Profundidad
<b>CIB-355</b>	<b>CIG-355</b>	350 mm
<b>CIB-405</b>	<b>CIG-405</b>	400 mm
<b>CIB-505</b>	<b>CIG-505</b>	500 mm

- En cajas de 6 unidades.
- Colores: blanco y gris.

## Botelleros sobre cajón para mueble de 25



Contenido de la caja referencia B-25.1 CJ 00:

- 1 cesto cromado con sus divisiones para botellas
- 2 escuadras frontales
- 4 arandelas para la base
- 4 tornillos din 7985 M5x25

La referencia B-25.1 CJ 01 lleva además

- 1 juego de estabilizadores
- 1 juego de bandejas
- 2 tornillos din 7985 M5x10

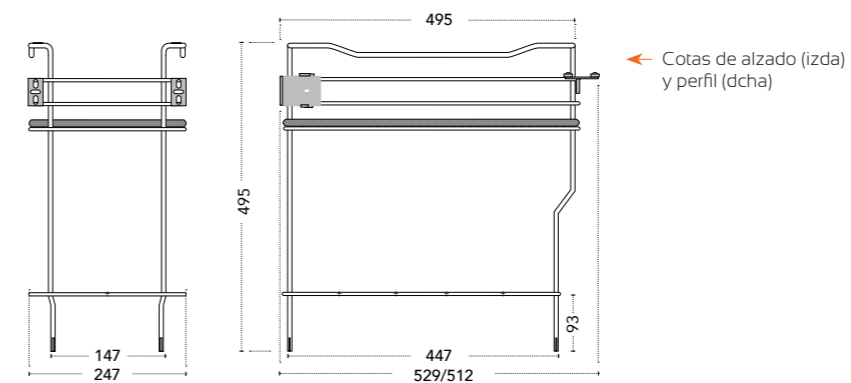


Referencia  
**B-25.1 CJ 01**



Referencia  
**B-25.1 CJ 00**

## Botelleros sobre cajón para mueble de 30



Contenido de la caja referencia B-30.1 CJ 00:

- 1 cesto cromado con sus divisiones para botellas
- 2 escuadras frontales
- 4 arandelas para la base
- 4 tornillos din 7985 M5x25

La referencia B-30.1 CJ 01 lleva además

- 1 juego de estabilizadores
- 1 juego de bandejas
- 2 tornillos din 7985 M5x10



Referencia  
**B-30.1 CJ 01**



Referencia  
**B-30.1 CJ 00**

Referencia	Descripción
Sin estabilizadores y sin bandejas	
<b>B-25.1 CJ 00</b>	Botellero sobre cajón para mueble de 25 cms ancho
Con estabilizadores y con bandejas	
<b>B-25.1 CJ 01</b>	Botellero sobre cajón para mueble de 25 cms ancho

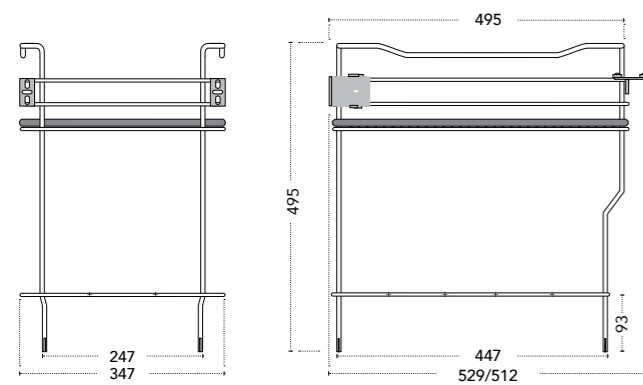
Para cualquier modelo de cajón.

Referencia	Descripción
Sin estabilizadores y sin bandeja	
<b>B-30.1 CJ 00</b>	Botellero sobre cajón para mueble de 30 cms ancho
Con estabilizadores y con bandeja	
<b>B-30.1 CJ 01</b>	Botellero sobre cajón para mueble de 30 cms ancho

Para cualquier modelo de cajón.



## Botelleros sobre cajón para mueble de 40



← Cotas de alzado (izda) y perfil (dcha)



Contenido de la caja referencia B-40.1 CJ 00:

- 1 cesto cromado con sus divisiones para botellas
- 2 escuadras frontales
- 4 arandelas para la base
- 4 tornillos din 7985 M5x25

La referencia B-40.1 CJ 01 lleva además

- 1 juego de estabilizadores
- 1 juego de bandejas
- 2 tornillos din 7985 M5x10

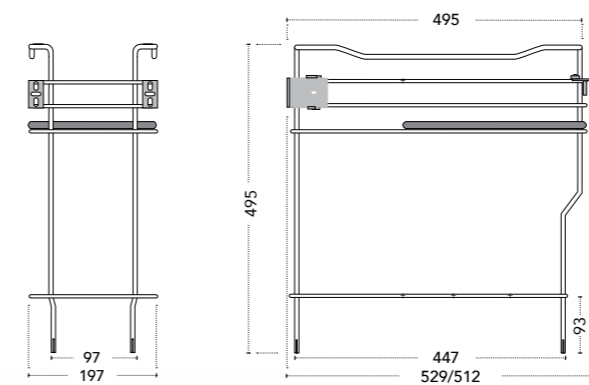


Referencia  
**B-40.1 CJ 01**



Referencia  
**B-40.1 CJ 00**

## Paneros sobre cajón para mueble de 25



← Cotas de alzado (izda) y perfil (dcha)



Contenido de la caja referencia P-25.1 CJ 00:

- 1 cesto cromado con sus divisiones para botellas
- 2 escuadras frontales
- 4 arandelas para la base
- 4 tornillos din 7985 M5x25
- 1 bolsa para el pan

La referencia P-25.1 CJ 01 lleva además

- 1 juego de estabilizadores
- 1 juego de bandejas
- 2 tornillos din 7985 M5x10



Referencia  
**P-25.1 CJ 01**



Referencia  
**P-25.1 CJ 00**

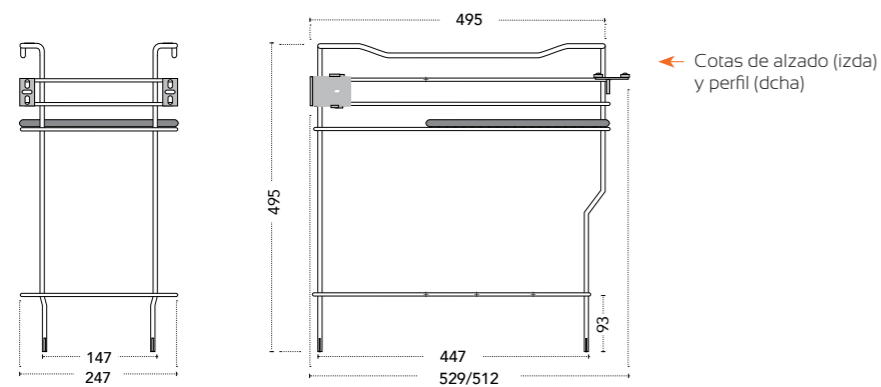
Referencia	Descripción
Sin estabilizadores y sin bandeja	
<b>B-40.1 CJ 00</b>	Botellero sobre cajón para mueble de 40 cms ancho
Con estabilizadores y con bandeja	
<b>B-40.1 CJ 01</b>	Botellero sobre cajón para mueble de 40 cms ancho

Para cualquier modelo de cajón.

Referencia	Descripción
Sin estabilizadores y sin bandeja	
<b>P-25.1 CJ 00</b>	Panero sobre cajón para mueble de 25 cms ancho
Con estabilizadores y con bandeja	
<b>P-25.1 CJ 01</b>	Panero sobre cajón para mueble de 25 cms ancho

Para cualquier modelo de cajón.

## Paneros sobre cajón para mueble de 30



Contenido de la caja referencia P-30.1 CJ 00:

- 1 cesto cromado con sus divisiones para botellas
- 2 escuadras frontales
- 4 arandelas para la base
- 4 tornillos din 7985 M5x25
- 1 bolsa para el pan

La referencia P-30.1 CJ 01 lleva además

- 1 juego de estabilizadores
- 1 juego de bandejas
- 2 tornillos din 7985 M5x10

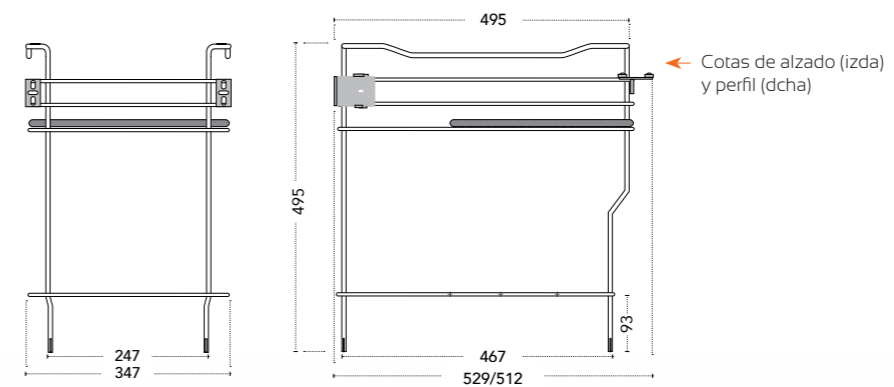


Referencia  
**P-30.1 CJ 01**



Referencia  
**P-30.1 CJ 00**

## Paneros sobre cajón para mueble de 40



Contenido de la caja referencia P-40.1 CJ 00:

- 1 cesto cromado con sus divisiones para botellas
- 2 escuadras frontales
- 4 arandelas para la base
- 4 tornillos din 7985 M5x25
- 1 bolsa para el pan

La referencia P-40.1 CJ 01 lleva además

- 1 juego de estabilizadores
- 1 juego de bandejas
- 2 tornillos din 7985 M5x10



Referencia  
**P-40.1 CJ 01**



Referencia  
**P-40.1 CJ 00**

Referencia	Descripción
Sin estabilizadores y sin bandeja	
<b>P-30.1 CJ 00</b>	Panero sobre cajón para mueble de 30 cms ancho
Con estabilizadores y con bandeja	
<b>P-30.1 CJ 01</b>	Panero sobre cajón para mueble de 30 cms ancho

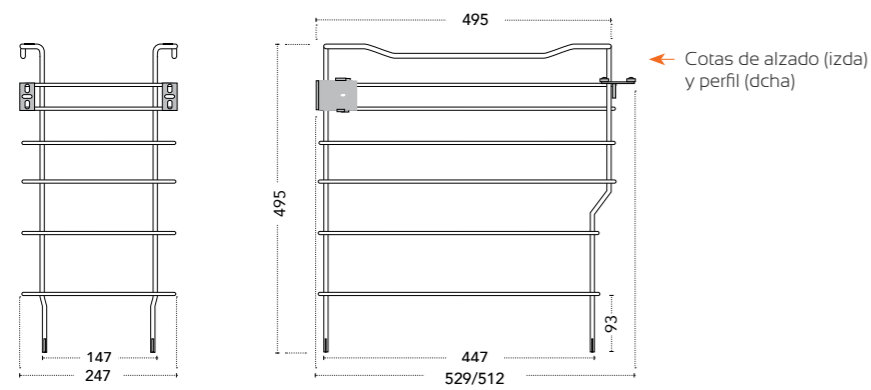
Para cualquier modelo de cajón.

Referencia	Descripción
Sin estabilizadores y sin bandeja	
<b>P-40.1 CJ 00</b>	Panero sobre cajón para mueble de 40 cms ancho
Con estabilizadores y con bandeja	
<b>P-40.1 CJ 01</b>	Panero sobre cajón para mueble de 40 cms ancho

Para cualquier modelo de cajón.



## Tolva de ropa sobre cajón para mueble de 30



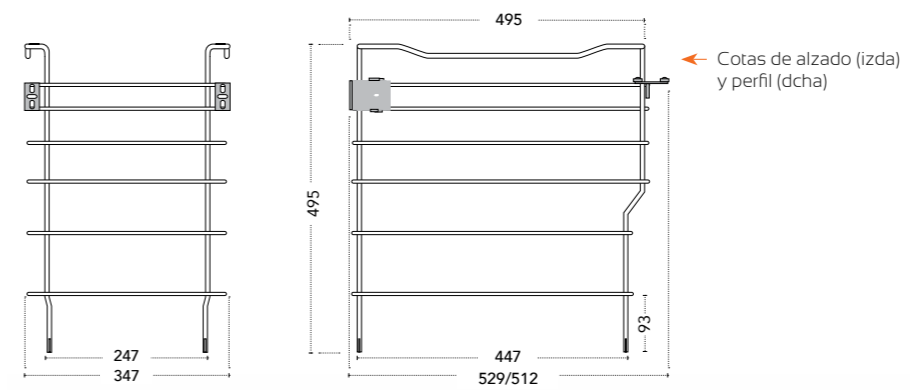
Contenido de la caja referencia T-30.1 CJ 00:

- 1 cesto cromado
- 2 escuadras frontales
- 4 arandelas para la base
- 4 tornillos din 7985 M5x25
- 1 bolsa para la ropa
- 1 juego de estabilizadores
- 2 tornillos din 7985 M5x10



Referencia  
**T-30.1 CJ 00**

## Tolva de ropa sobre cajón para mueble de 40



Contenido de la caja referencia T-40.1 CJ 00:

- 1 cesto cromado
- 2 escuadras frontales
- 4 arandelas para la base
- 4 tornillos din 7985 M5x25
- 1 bolsa para la ropa
- 1 juego de estabilizadores
- 2 tornillos din 7985 M5x10



Referencia  
**T-40.1 CJ 00**

Referencia

Descripción

**T-30.1 CJ 00**

Tolva de ropa sobre cajón para mueble de 30 cms ancho

Para cualquier modelo de cajón.

Referencia

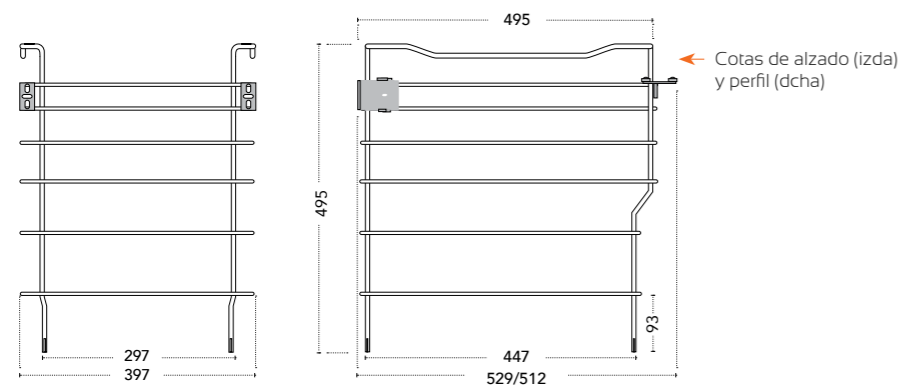
Descripción

**T-40.1 CJ 00**

Tolva de ropa sobre cajón para mueble de 40 cms ancho

Para cualquier modelo de cajón.

## Tolva de ropa sobre cajón para mueble de 45



Contenido de la caja referencia T-45.1 CJ 00:

- 1 cesto cromado
- 2 escuadras frontales
- 4 arandelas para la base
- 4 tornillos din 7985 M5x25
- 1 bolsa para la ropa
- 1 juego de estabilizadores
- 2 tornillos din 7985 M5x10

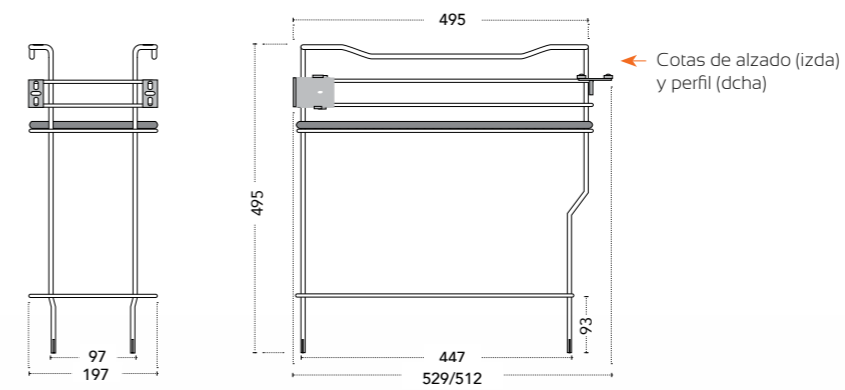


Referencia  
**T-45.1 CJ 00**

Referencia	Descripción
<b>T-45.1 CJ 00</b>	Tolva de ropa sobre cajón para mueble de 45 cms ancho

Para cualquier modelo de cajón.

## Verduleros sobre cajón para mueble de 25



Contenido de la caja referencia V-25.1 CJ 00:

- 1 cesto cromado
- 2 escuadras frontales
- 4 arandelas para la base
- 4 tornillos din 7985 M5x25

La referencia V-25.1 CJ 01 lleva además

- 1 juego de estabilizadores
- 1 juego de bandejas
- 2 tornillos din 7985 M5x10



Referencia  
**V-25.1 CJ 01**



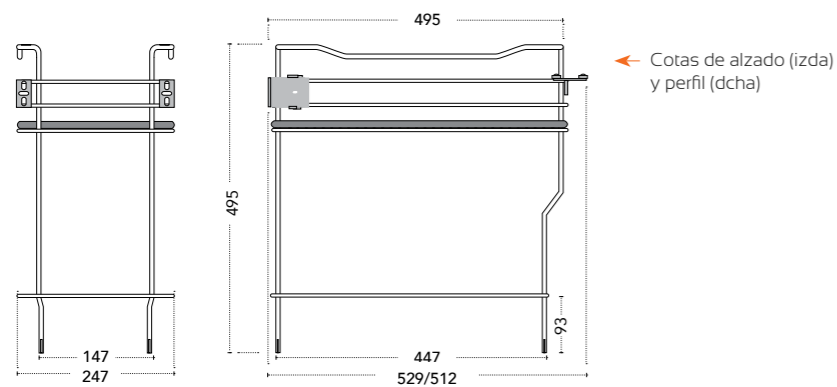
Referencia  
**V-25.1 CJ 00**

Referencia	Descripción
Sin estabilizadores y sin bandeja	
<b>V-25.1 CJ 00</b>	Verdulero sobre cajón para mueble de 25 cms ancho
Con estabilizadores y con bandeja	
<b>V-25.1 CJ 01</b>	Verdulero sobre cajón para mueble de 25 cms ancho

Para cualquier modelo de cajón.



## Verdulero sobre cajón para mueble de 30



Contenido de la caja referencia V-30.1 CJ 00:

- 1 cesto cromado
- 2 escuadras frontales
- 4 arandelas para la base
- 4 tornillos din 7985 M5x25

La referencia V-30.1 CJ 01 lleva además

- 1 juego de estabilizadores
- 1 juego de bandejas
- 2 tornillos din 7985 M5x10



Referencia  
**V-30.1 CJ 01**

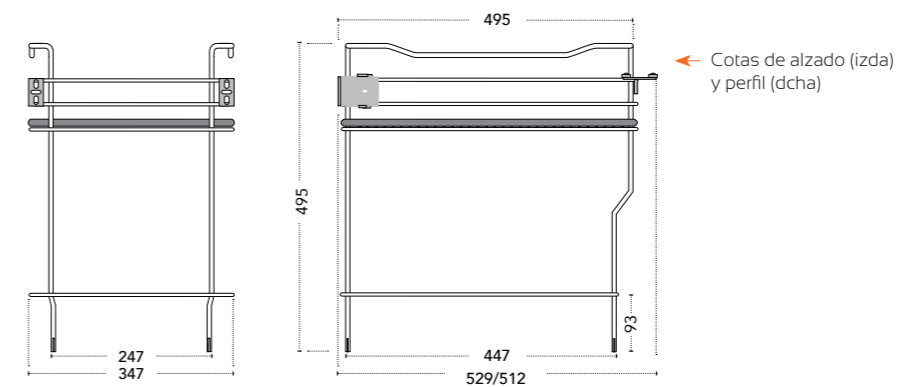


Referencia  
**V-30.1 CJ 00**

Referencia	Descripción
Sin estabilizadores y sin bandeja	
<b>V-30.1 CJ 00</b>	Verdulero sobre cajón para mueble de 30 cms ancho
Con estabilizadores y con bandeja	
<b>V-30.1 CJ 01</b>	Verdulero sobre cajón para mueble de 30 cms ancho

Para cualquier modelo de cajón.

## Verdulero sobre cajón para mueble de 40



Contenido de la caja referencia V-40.1 CJ 00:

- 1 cesto cromado
- 2 escuadras frontales
- 4 arandelas para la base
- 4 tornillos din 7985 M5x25

La referencia V-40.1 CJ 01 lleva además

- 1 juego de estabilizadores
- 1 juego de bandejas
- 2 tornillos din 7985 M5x10



Referencia  
**V-40.1 CJ 01**



Referencia  
**V-40.1 CJ 00**

Referencia	Descripción
Sin estabilizadores y sin bandeja	
<b>V-40.1 CJ 00</b>	Verdulero sobre cajón para mueble de 40 cms ancho
Con estabilizadores y con bandeja	
<b>V-40.1 CJ 01</b>	Verdulero sobre cajón para mueble de 40 cms ancho

Para cualquier modelo de cajón.



## Cestos multiusos

Pág.

- Cestos multiusos ..... 68-73
- Todas las medidas de CM..... 74
- Accesorios para los CM..... 75
- Simulación CM para mueble columna..... 75

## Caceroleros

Pág.

- Caceroleros ..... 76
- Todas las medidas CC..... 77



## Cestos multiusos para mueble de 30

Referencia  
**CM-30.1 GB 00**  
Para puerta con bisagras



Referencia  
**CM-30.1 GE 01**  
Para puerta con bisagras



Referencia  
**CMF-30.1 GE 01**  
Para puerta extraíble



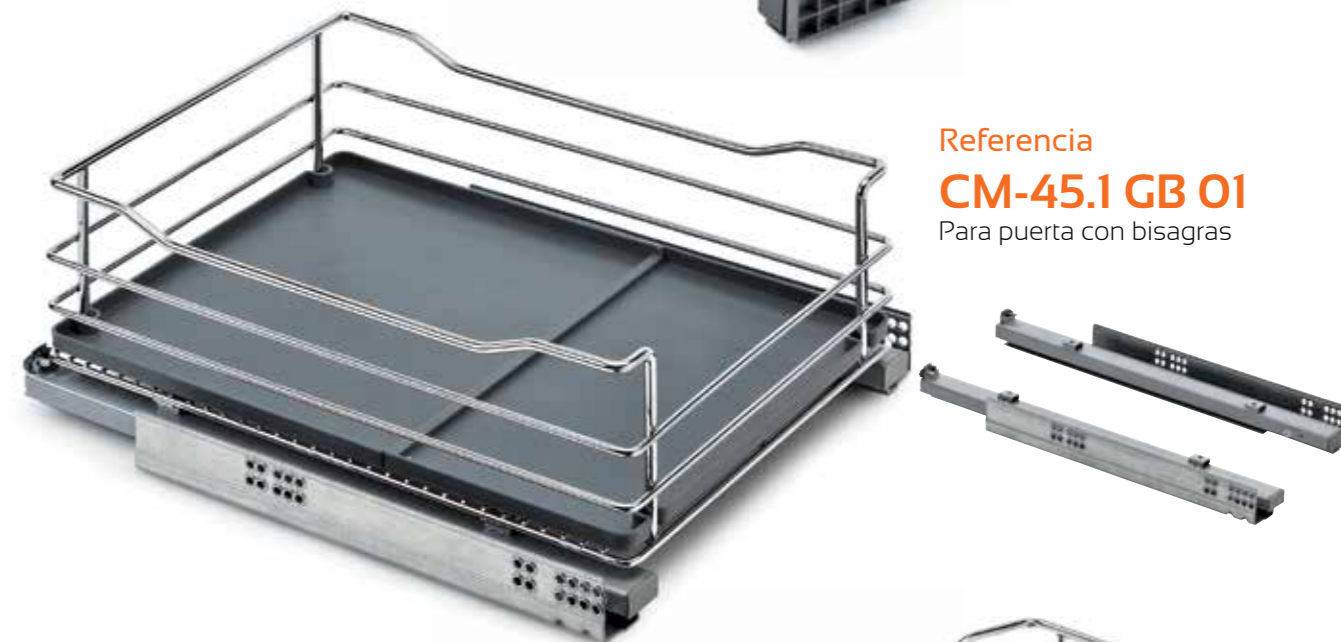
Ver todas las medidas de cestos multiusos disponibles en página 74.

## Cestos multiusos para mueble de 45

Referencia  
**CM-45.1 GE 00**  
Para puerta con bisagras



Referencia  
**CM-45.1 GB 01**  
Para puerta con bisagras



Referencia  
**CMF-45.1 GB 01**  
Para puerta extraíble

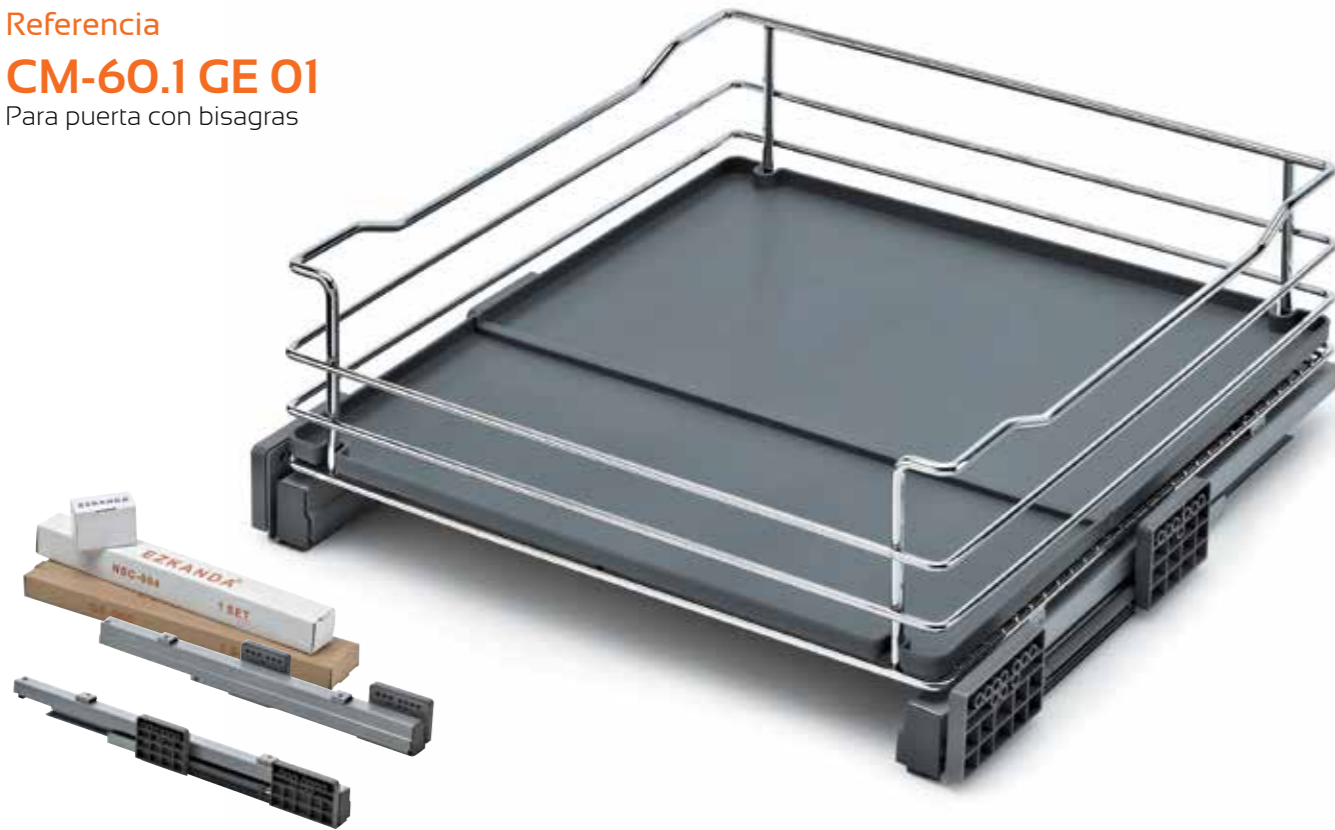


Ver todas las medidas de cestos multiusos disponibles en página 74.



## Cestos multiusos para mueble de 60

Referencia  
**CM-60.1 GE 01**  
Para puerta con bisagras



Referencia  
**CMF-60.1 GE 01**  
Para puerta extraíble



Ver todas las medidas de cestos multiusos disponibles en página 74.

## Cestos multiusos para mueble de 90

Referencia  
**CM-90.1 GB5 00**  
Para puerta con bisagra,  
con guía Blum de 50 Kg.



Referencia  
**CMF-90.1 GB5 00**  
Para puerta extraíble,  
con guía Blum de 50 Kg.



Ver todas las medidas de cestos multiusos disponibles en página 74.




## Todas las medidas de cestos multiusos disponibles


Referencia	Descripción	Medidas con guías incluidas		
		Ancho	Alto	Fondo
<b>Sin bandejas</b>				
CM-30.1 GE 00	Cesto multiuso para mueble de 30 cms ancho con GE	268/262	190	500
CM-30.1 GB 00	Cesto multiuso para mueble de 30 cms ancho con GB	268/262	175	508
CM-35.1 GE 00	Cesto multiuso para mueble de 35 cms ancho con GE	318/312	190	500
CM-35.1 GB 00	Cesto multiuso para mueble de 35 cms ancho con GB	318/312	175	508
CM-40.1 GE 00	Cesto multiuso para mueble de 40 cms ancho con GE	368/362	190	500
CM-40.1 GB 00	Cesto multiuso para mueble de 40 cms ancho con GB	368/362	175	508
CM-45.1 GE 00	Cesto multiuso para mueble de 45 cms ancho con GE	418/412	190	500
CM-45.1 GB 00	Cesto multiuso para mueble de 45 cms ancho con GB	418/412	175	508
CM-50.1 GE 00	Cesto multiuso para mueble de 50 cms ancho con GE	468/462	190	500
CM-50.1 GB 00	Cesto multiuso para mueble de 50 cms ancho con GB	468/462	175	508
CM-60.1 GE 00	Cesto multiuso para mueble de 60 cms ancho con GE	568/562	190	500
CM-60.1 GB 00	Cesto multiuso para mueble de 60 cms ancho con GB	568/562	175	508
CM-70.1 GE 00	Cesto multiuso para mueble de 70 cms ancho con GE	668/662	190	500
CM-70.1 GB 00	Cesto multiuso para mueble de 70 cms ancho con GB	668/662	175	508
CM-80.1 GE 00	Cesto multiuso para mueble de 80 cms ancho con GE	768/762	190	500
CM-80.1 GB 00	Cesto multiuso para mueble de 80 cms ancho con GB	768/762	175	508
CM-90.1 GE 00	Cesto multiuso para mueble de 90 cms ancho con GE	868/862	190	500
CM-90.1 GB 00	Cesto multiuso para mueble de 90 cms ancho con GB	868/862	175	508
<b>Con bandejas</b>				
CM-30.1 GE 01	Cesto multiuso para mueble de 30 cms ancho con GE	268/262	190	500
CM-30.1 GB 01	Cesto multiuso para mueble de 30 cms ancho con GB	268/262	175	508
CM-35.1 GE 01	Cesto multiuso para mueble de 35 cms ancho con GE	318/312	190	500
CM-35.1 GB 01	Cesto multiuso para mueble de 35 cms ancho con GB	318/312	175	508
CM-40.1 GE 01	Cesto multiuso para mueble de 40 cms ancho con GE	368/362	190	500
CM-40.1 GB 01	Cesto multiuso para mueble de 40 cms ancho con GB	368/362	175	508
CM-45.1 GE 01	Cesto multiuso para mueble de 45 cms ancho con GE	418/412	190	500
CM-45.1 GB 01	Cesto multiuso para mueble de 45 cms ancho con GB	418/412	175	508
CM-50.1 GE 01	Cesto multiuso para mueble de 50 cms ancho con GE	468/462	190	500
CM-50.1 GB 01	Cesto multiuso para mueble de 50 cms ancho con GB	468/462	175	508
CM-60.1 GE 01	Cesto multiuso para mueble de 60 cms ancho con GE	568/562	190	500
CM-60.1 GB 01	Cesto multiuso para mueble de 60 cms ancho con GB	568/562	175	508

Alturas totales para para la referencia CMF GE: 215 cms y para la referencia CMF GB: 200 cms.  
Si queremos que la puerta se extraiga a la vez con el cesto multiuso sustituimos la referencia CM por CMF.  
Disponemos de una guía Blum (ref. GB5) y una guía Ezkanda (ref. GE5) para 50 kg. de carga.


## Accesorios para cestos multiusos




Referencia  
**Modelo A**  
Separador en profundidad



Referencia  
**Modelo B**  
Para convertir en botellero un CM o un V.2




Referencia  
**Modelo C**  
Para convertir en botellero un CM o un V.2




Referencia  
**PCM30** para CM-30 o superior  
**PCM40** para CM-40 o superior


### Simulación en un mueble columna




Ejemplo de CM-60 y bolsa panera  
**(Mod. A + PMC-40)**



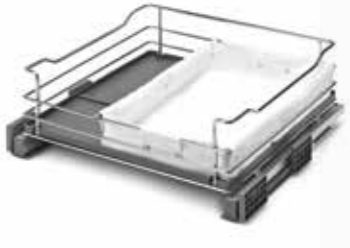
Ejemplo de CM-30 con bolsa panera  
**(PMC-30)**




Ejemplo de CM-60 con botellero  
**(Mod. A + B)**




Ejemplo de CM-30 con botellero  
**(Mod. B)**




Ejemplo de CM-60 con botellero  
**(Mod. A + B)**




Ejemplo de CM-30 con botellero  
**(Mod. B)**




Ejemplo de CM-60 con botellero  
**(Mod. A + B)**



Ejemplo de CM-30 con botellero  
**(Mod. B)**

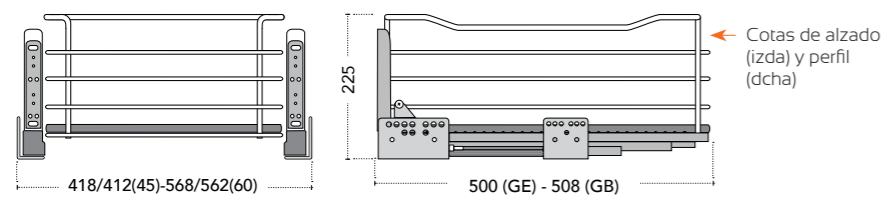


Ejemplo de CM-60 con botellero  
**(Mod. A + B)**



Ejemplo de CM-30 con botellero  
**(Mod. B)**

## Caceroleros para mueble de 45 y 60



Contenido de la caja referencia CC-45.1 GE 00:

- 1 cesto cromado
- 1 juego de guías cuadro
- 1 juego fundas metálicas pintadas
- 2 fijaciones frontales guía-puerta
- 4 tornillos Din 7985 M5x10

La referencia CC-45.1 GE 01 lleva además:

- 1 juego de bandejas

Referencia  
**CC-45.1 GE 00**

Referencia  
**CC-60.1 GE 01**

## Todas las medidas de caceroleros disponibles

Referencia	Descripción	Medidas con guías incluidas		
		Ancho	Alto	Fondo
<b>Sin bandejas</b>				
<b>CC-45.1 GE 00</b>	Cacerolero para mueble de 45 cms ancho con GE	418/412	225	500
<b>CC-45.1 GB 00</b>	Cacerolero para mueble de 45 cms ancho con GB	418/412	230	508
<b>CC-50.1 GE 00</b>	Cacerolero para mueble de 50 cms ancho con GE	468/462	225	500
<b>CC-50.1 GB 00</b>	Cacerolero para mueble de 50 cms ancho con GB	468/462	230	508
<b>CC-60.1 GE 00</b>	Cacerolero para mueble de 60 cms ancho con GE	568/562	225	500
<b>CC-60.1 GB 00</b>	Cacerolero para mueble de 60 cms ancho con GB	568/562	230	508
<b>CC-80.1 GE 00</b>	Cacerolero para mueble de 80 cms ancho con GE	768/762	225	500
<b>CC-80.1 GB 00</b>	Cacerolero para mueble de 80 cms ancho con GB	768/762	230	508
<b>CC-90.1 GE 00</b>	Cacerolero para mueble de 90 cms ancho con GE	868/862	225	500
<b>CC-90.1 GB 00</b>	Cacerolero para mueble de 90 cms ancho con GB	868/862	230	508
<b>CC-100.1 GE 00</b>	Cacerolero para mueble de 100 cms ancho con GE	968/962	225	500
<b>CC-100.1 GB 00</b>	Cacerolero para mueble de 100 cms ancho con GB	968/962	230	508
<b>CC-120.1 GE 00</b>	Cacerolero para mueble de 120 cms ancho con GE	1168/1162	225	500
<b>CC-120.1 GB 00</b>	Cacerolero para mueble de 120 cms ancho con GB	1168/1162	230	508
<b>Con bandejas</b>				
<b>CC-45.1 GE 01</b>	Cacerolero para mueble de 45 cms ancho con GE	418/412	225	500
<b>CC-45.1 GB 01</b>	Cacerolero para mueble de 45 cms ancho con GB	418/412	230	508
<b>CC-50.1 GE 01</b>	Cacerolero para mueble de 50 cms ancho con GE	468/462	225	500
<b>CC-50.1 GB 01</b>	Cacerolero para mueble de 50 cms ancho con GB	468/462	230	508
<b>CC-60.1 GE 01</b>	Cacerolero para mueble de 60 cms ancho con GE	568/562	225	500
<b>CC-60.1 GB 01</b>	Cacerolero para mueble de 60 cms ancho con GB	568/562	230	508



## Verduleros de 2 pisos para módulos bajos de 70 de alto

	Pág.
• Para mueble de 15 .....	80
• Para mueble de 20 .....	80
• Para mueble de 25 .....	81
• Para mueble de 30 .....	82
• Para mueble de 35 .....	82
• Para mueble de 40 .....	83
• Para mueble de 45 .....	83
• Para mueble de 50 .....	84
• Para mueble de 60 .....	84
• Todas las medidas verduleros 2 pisos .....	85



## Verduleros de 2 pisos para mód. de 70 alto y 15-20 de ancho



Referencia  
**V-15.2 GE 01**

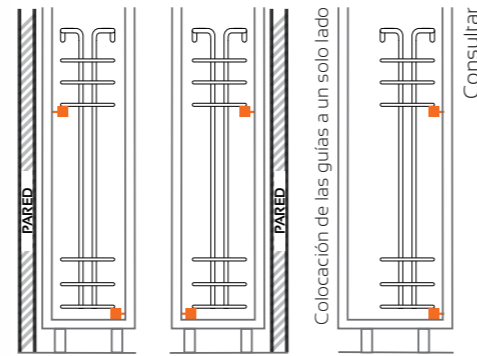


Contenido de la caja con la referencia terminada en 00:

- 1 cesto cromado de 2 pisos
- 1 Juego guías cuadro
- 1 Juego fundas metálicas pintadas
- 2 fijaciones frontales cesto-puerta
- 4 tornillos din 7985 M5x10

Contenido de la caja con la referencia terminada en 01 lleva además:

- 2 juegos de bandejas



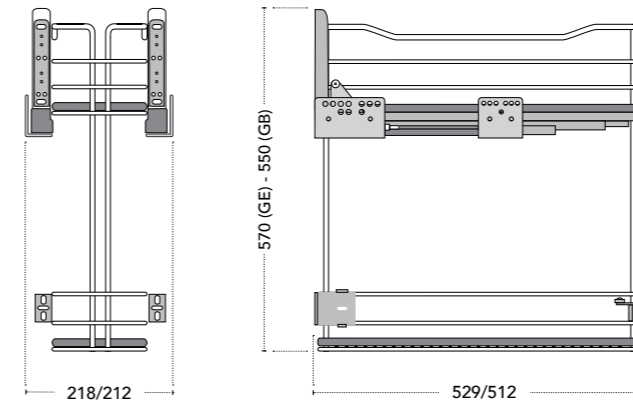
Consejos para la ubicación de las guías.

- Las guías se pueden colocar de las dos formas que indica el gráfico superior.
- Este accesorio es válido para cuando se utilizan tableros de 16 a 19 mm de grosor.
- Tenemos soluciones para cuando el módulo es de 16-17 cms de ancho y 21-22 cms de ancho (sólo con guía GE).
- Consultar si se quiere el producto con las guías a un solo lado (no disponible con guía Blum).



Referencia  
**V-20.2 GE 01**

## Verduleros de 2 pisos para mód. de 70 alto y 25 de ancho

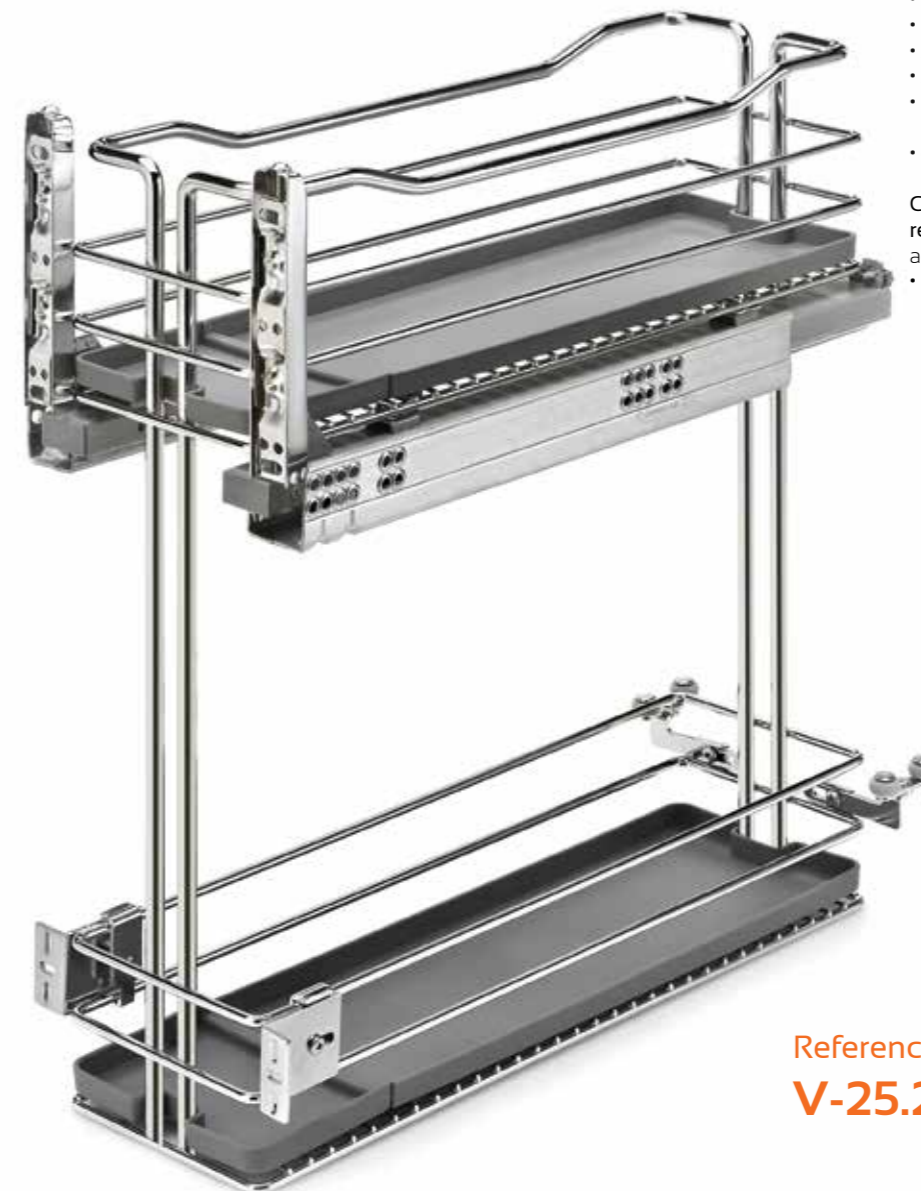


Contenido de la caja con la referencia terminada en 00:

- 1 cesto cromado de 2 pisos
- 1 Juego guías cuadro
- 1 Juego fundas metálicas pintadas
- 2 fijaciones frontales guía-puerta
- 2 escuadras frontales cesto-puerta
- Un juego de ruedas estabilizadoras dobles
- 6 tornillos din 7985 M5x10

Contenido de la caja con la referencia terminada en 01 lleva además:

- 2 juegos de bandejas



Referencia  
**V-25.2 GB 01**

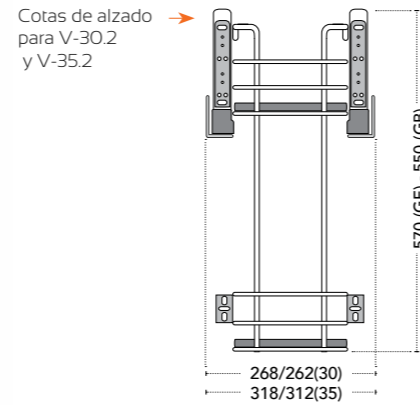
- Si se desea con guías bajo el cesto inferior y con guías con fijación a la base, consultar
- Este accesorio es válido para cuando se utilizan tableros de 16 a 19 mm de grosor.
- Indicar si este accesorio va montado en un módulo con puerta bisagra.
- Tenemos soluciones para cuando el módulo es de 26 ó 27 cms de ancho (sólo con guía GE).

Ver todas las medidas de verduleros de 2 pisos disponibles en página 85.

Ver todas las medidas de verduleros de 2 pisos disponibles en página 85.



## Verduleros de 2 pisos para mód. de 70 alto y 30-35 de ancho



- Si se desea con guías bajo el cesto inferior y con guías con fijación a la base, consultar
- Este accesorio es válido para cuando se utilizan tableros de 16 a 19 mm de grosor.
- Indicar si este accesorio va montado en un módulo con puerta bisagra.
- Tenemos soluciones para cuando el módulo es de 31-32 cms de ancho y 36-37 cms de ancho (sólo con guía GE).

### Referencia V-30.2 GE 01



Contenido de la caja referencia V-35.2 GB 00:

- 1 cesto cromado de 2 pisos
- 1 Juego guías cuadro
- 1 Juego fundas metálicas pintadas
- 2 escuadras cesto-puerta
- 2 fijaciones frontales guía-puerta
- 1 juego de estabilizadores
- 6 tornillos din 7985 M5x10

La referencia V-30.2 GE 01 lleva además

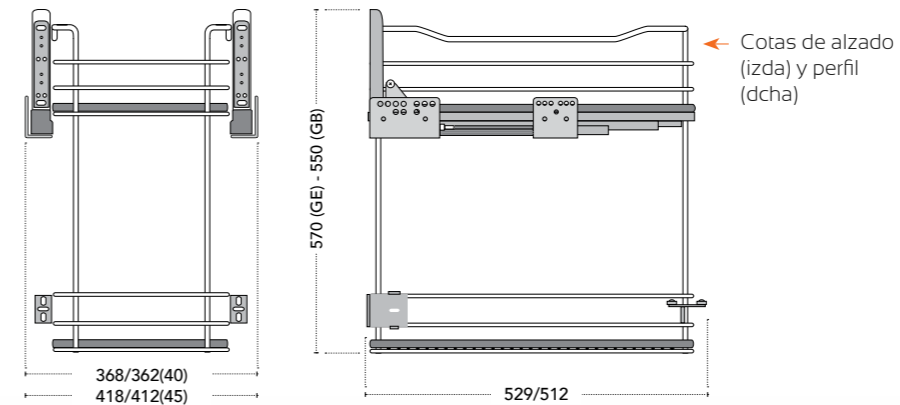
- 2 juegos de bandejas



### Referencia V-35.2 GB 00

Ver todas las medidas de verduleros de 2 pisos disponibles en página 85.

## Verduleros de 2 pisos para mód. de 70 alto y 40-45 de ancho



Contenido de la caja con la referencia terminada en 00:

- 1 cesto cromado de 2 pisos
- 1 Juego guías cuadro
- 1 Juego fundas metálicas pintadas
- 2 fijaciones frontales guía-puerta
- 2 escuadras frontales cesto-puerta
- Un juego de ruedas estabilizadoras dobles
- 6 tornillos din 7985 M5x10

Contenido de la caja con la referencia terminada en 01 lleva además:

- 2 juegos de bandejas

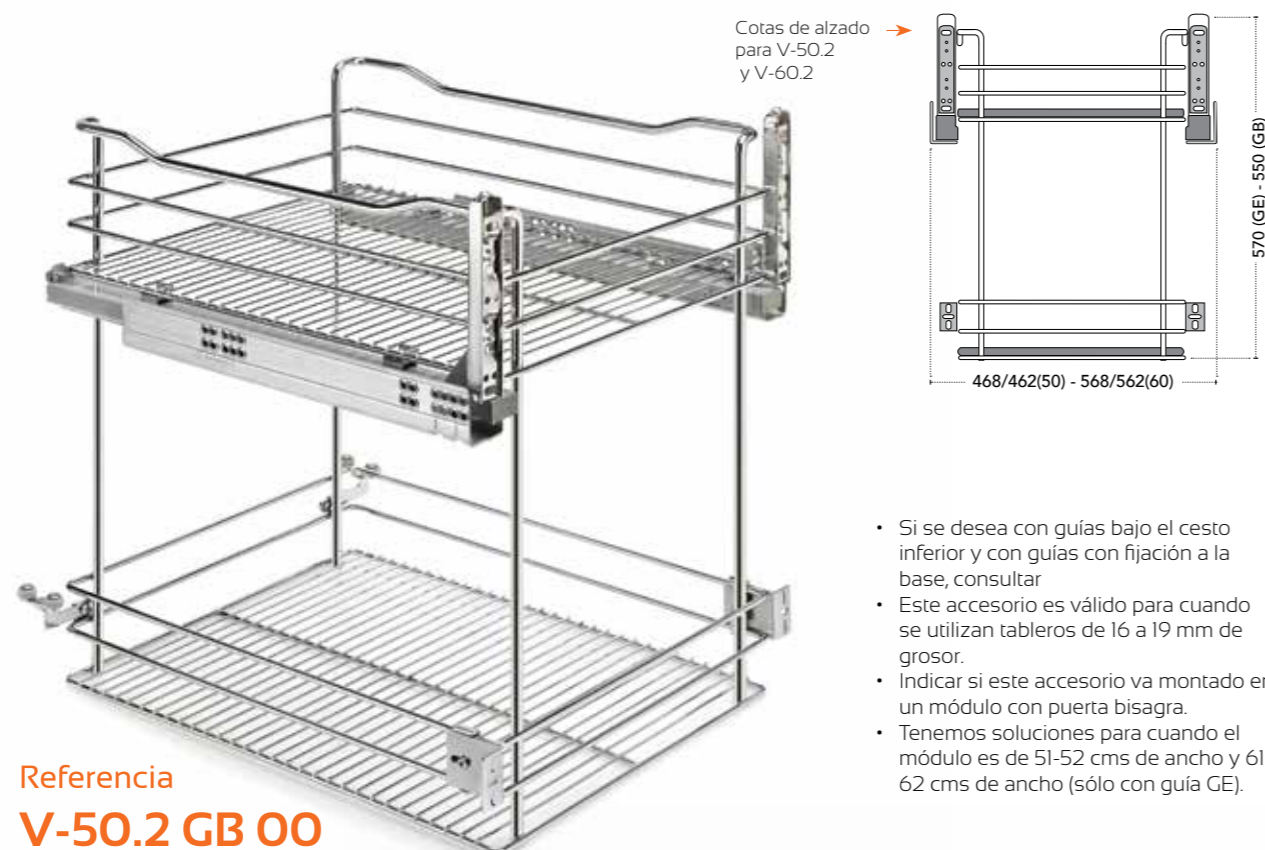


### Referencia V-40.2 GB 01

- Si se desea con guías bajo el cesto inferior y con guías con fijación a la base, consultar
- Este accesorio es válido para cuando se utilizan tableros de 16 a 19 mm de grosor.
- Indicar si este accesorio va montado en un módulo con puerta bisagra.
- Tenemos soluciones para cuando el módulo es de 41 ó 42 y 46 ó 47 cms de ancho (sólo con guía GE).

Ver todas las medidas de verduleros de 2 pisos disponibles en página 85.

## Verduleros de 2 pisos para mód. de 70 alto y 50-60 de ancho



## Todas las medidas de verduleros de 2 pisos disponibles

Referencia	Descripción	Medidas con guías incluidas		
		Ancho	Alto	Fondo
<b>Sin bandejas</b>				
<b>V-15.2 GE 00</b>	Verdulero para mueble de 15 cms ancho con GE	118/112	555	500
<b>V-15.2 GB 00</b>	Verdulero para mueble de 15 cms ancho con GB	118/112	540	508
<b>V-20.2 GE 00</b>	Verdulero para mueble de 20 cms ancho con GE	168/162	555	500
<b>V-20.2 GB 00</b>	Verdulero para mueble de 20 cms ancho con GB	168/162	540	508
<b>V-25.2 GE 00</b>	Verdulero para mueble de 25 cms ancho con GE	218/212	570	529/512
<b>V-25.2 GB 00</b>	Verdulero para mueble de 25 cms ancho con GB	218/212	555	529/512
<b>V-30.2 GE 00</b>	Verdulero para mueble de 30 cms ancho con GE	268/262	570	529/512
<b>V-30.2 GB 00</b>	Verdulero para mueble de 30 cms ancho con GB	268/262	555	529/512
<b>V-35.2 GE 00</b>	Verdulero para mueble de 35 cms ancho con GE	318/312	570	529/512
<b>V-35.2 GB 00</b>	Verdulero para mueble de 35 cms ancho con GB	318/312	555	529/512
<b>V-40.2 GE 00</b>	Verdulero para mueble de 40 cms ancho con GE	368/362	570	529/512
<b>V-40.2 GB 00</b>	Verdulero para mueble de 40 cms ancho con GB	368/362	555	529/512
<b>V-45.2 GE 00</b>	Verdulero para mueble de 45 cms ancho con GE	418/412	570	529/512
<b>V-45.2 GB 00</b>	Verdulero para mueble de 45 cms ancho con GB	418/412	555	529/512
<b>V-50.2 GE 00</b>	Verdulero para mueble de 50 cms ancho con GE	468/462	570	529/512
<b>V-50.2 GB 00</b>	Verdulero para mueble de 50 cms ancho con GB	468/462	555	529/512
<b>V-60.2 GE 00</b>	Verdulero para mueble de 60 cms ancho con GE	568/562	570	529/512
<b>V-60.2 GB 00</b>	Verdulero para mueble de 60 cms ancho con GB	568/562	555	529/512
<b>Con bandejas</b>				
<b>V-15.2 GE 01</b>	Verdulero para mueble de 15 cms ancho con GE	118/112	555	500
<b>V-15.2 GB 01</b>	Verdulero para mueble de 15 cms ancho con GB	118/112	540	508
<b>V-20.2 GE 01</b>	Verdulero para mueble de 20 cms ancho con GE	168/162	555	500
<b>V-20.2 GB 01</b>	Verdulero para mueble de 20 cms ancho con GB	168/162	540	508
<b>V-25.2 GE 01</b>	Verdulero para mueble de 25 cms ancho con GE	218/212	570	529/512
<b>V-25.2 GB 01</b>	Verdulero para mueble de 25 cms ancho con GB	218/212	555	529/512
<b>V-30.2 GE 01</b>	Verdulero para mueble de 30 cms ancho con GE	268/262	570	529/512
<b>V-30.2 GB 01</b>	Verdulero para mueble de 30 cms ancho con GB	268/262	555	529/512
<b>V-35.2 GE 01</b>	Verdulero para mueble de 35 cms ancho con GE	318/312	570	529/512
<b>V-35.2 GB 01</b>	Verdulero para mueble de 35 cms ancho con GB	318/312	555	529/512
<b>V-40.2 GE 01</b>	Verdulero para mueble de 40 cms ancho con GE	368/362	570	529/512
<b>V-40.2 GB 01</b>	Verdulero para mueble de 40 cms ancho con GB	368/362	555	529/512
<b>V-45.2 GE 01</b>	Verdulero para mueble de 45 cms ancho con GE	418/412	570	529/512
<b>V-45.2 GB 01</b>	Verdulero para mueble de 45 cms ancho con GB	418/412	555	529/512
<b>V-50.2 GE 01</b>	Verdulero para mueble de 50 cms ancho con GE	468/462	570	529/512
<b>V-50.2 GB 01</b>	Verdulero para mueble de 50 cms ancho con GB	468/462	555	529/512
<b>V-60.2 GE 01</b>	Verdulero para mueble de 60 cms ancho con GE	568/562	570	529/512
<b>V-60.2 GB 01</b>	Verdulero para mueble de 60 cms ancho con GB	568/562	555	529/512

Ver todas las medidas de verduleros de 2 pisos disponibles en página 85.

Disponemos de una guía Blum (ref. GB5) y una guía Ezkanda (ref. GE5) para 50 kg. de carga.





## Verduleros de 3 pisos para módulos bajos de 70 de alto

	Pág.
• Para mueble de 15 .....	88
• Para mueble de 30 .....	89
• Para mueble de 60 .....	90
• Todas las medidas verduleros 3 pisos .....	91

## Verduleros de 3 pisos para mód. de 70 alto y 15 de ancho



Referencia  
**V-15.3 GE 00**

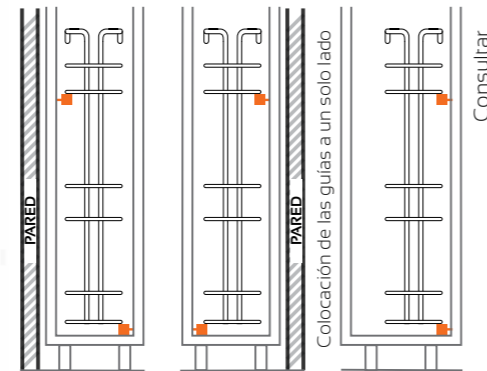


Contenido de la caja con la referencia terminada en 00:

- 1 cesto cromado de 3 pisos
- 1 Juego guías cuadro
- 1 Juego fundas metálicas pintadas
- 2 fijaciones cesto-puerta
- 4 tornillos din 7985 M5x10

Contenido de la caja con la referencia terminada en 01 lleva además:

- 3 juegos de bandejas



Consejos para la ubicación de las guías.

- Las guías se pueden colocar de las dos formas que indica el gráfico superior.
- Este accesorio es válido para cuando se utilizan tableros de 16 a 19 mm de grosor.
- Tenemos soluciones para cuando el módulo es de 16 ó 17 cms de ancho.
- Consultar si se quiere el producto con las guías a un solo lado (no disponible con guía Blum).

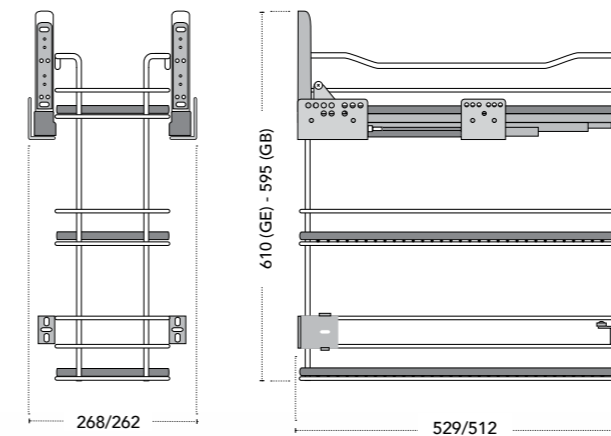


Referencia  
**V-15.3 GE 01**

No disponible con guía Blum.

Ver todas las medidas de verduleros de 3 pisos disponibles en página 91.

## Verduleros de 3 pisos para mód. de 70 alto y 30 de ancho



← Cotas de alzado (izda) y perfil (dcha)



Contenido de la caja con la referencia terminada en 00:

- 1 cesto cromado de 3 pisos
- 1 Juego guías cuadro
- 1 Juego fundas metálicas pintadas
- 2 fijaciones frontales guía-puerta
- 2 escuadras frontales cesto-puerta
- Un juego de ruedas estabilizadoras dobles
- 6 tornillos din 7985 M5x10

Contenido de la caja con la referencia terminada en 01 lleva además:

- 3 juegos de bandejas



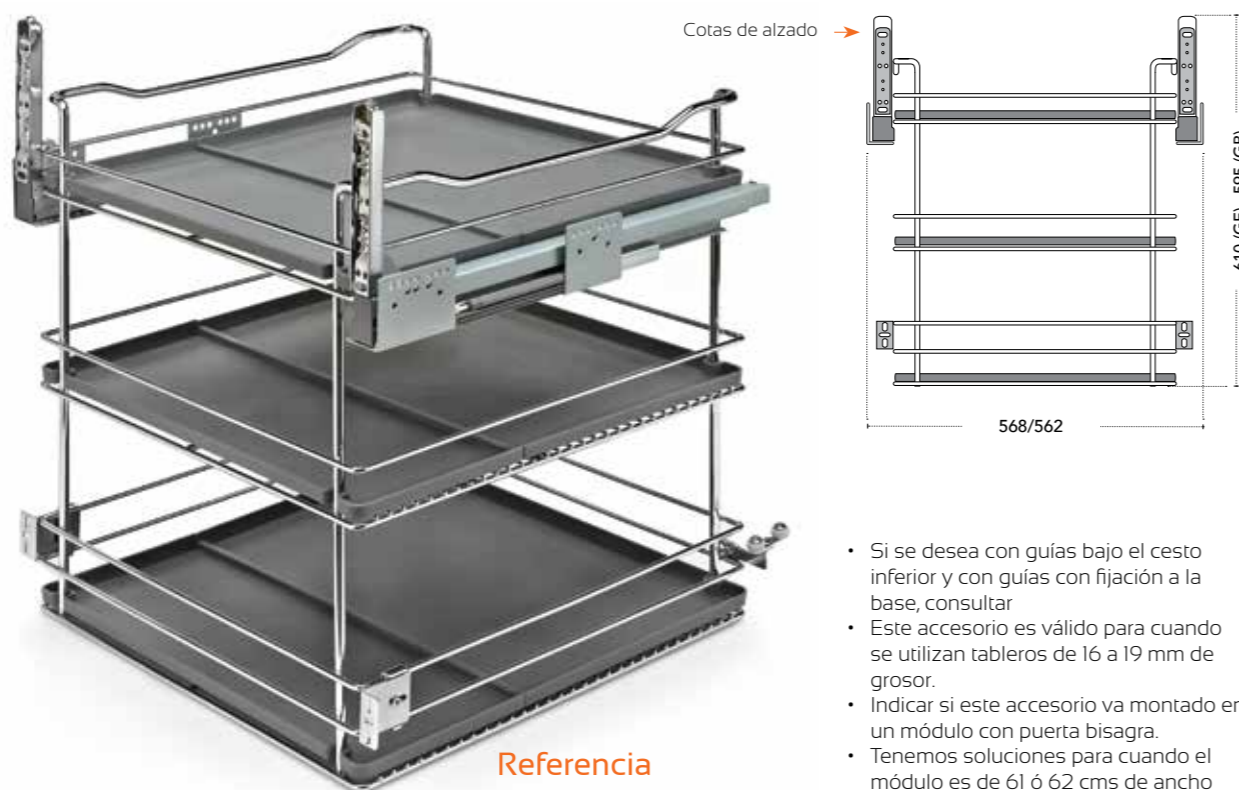
Referencia  
**V-30.3 GB 01**

- Si se desea con guías bajo el cesto inferior y con guías con fijación a la base, consultar
- Este accesorio es válido para cuando se utilizan tableros de 16 a 19 mm de grosor.
- Indicar si este accesorio va montado en un módulo con puerta bisagra.
- Tenemos soluciones para cuando el módulo es de 31 ó 32 cms de ancho (sólo con guía GE).

Ver todas las medidas de verduleros de 3 pisos disponibles en página 91.



## Verduleros de 3 pisos para mód. de 70 alto y 60 de ancho



Referencia  
**V-60.3 GE 01**

- Si se desea con guías bajo el cesto inferior y con guías con fijación a la base, consultar
- Este accesorio es válido para cuando se utilizan tableros de 16 a 19 mm de grosor.
- Indicar si este accesorio va montado en un módulo con puerta bisagra.
- Tenemos soluciones para cuando el módulo es de 61 ó 62 cms de ancho (sólo con guía GE).



Contenido de la caja con la referencia terminada en 00:

- 1 cesto cromado de 3 pisos
- 1 Juego guías cuadro
- 1 Juego fundas metálicas pintadas
- 2 fijaciones frontales guía-puerta
- 2 escuadras frontales cesto-puerta
- Un juego de ruedas estabilizadoras dobles
- 6 tornillos din 7985 M5x10

Contenido de la caja con la referencia terminada en 01

- lleva además:
- 3 juegos de bandejas



Referencia  
**V-60.3 GB 00**

## Todas las medidas de verduleros de 3 pisos disponibles

Referencia	Descripción	Medidas con guías incluidas		
		Ancho	Alto	Fondo
<b>Sin bandejas</b>				
<b>V-15.3 GE 00</b>	Verdulero para mueble de 15 cms ancho con GE	118/112	555	505
<b>V-30.3 GE 00</b>	Verdulero para mueble de 30 cms ancho con GE	268/262	560	529/512
<b>V-30.3 GB 00</b>	Verdulero para mueble de 30 cms ancho con GB	268/262	570	529/512
<b>V-35.3 GE 00</b>	Verdulero para mueble de 35 cms ancho con GE	318/312	560	529/512
<b>V-35.3 GB 00</b>	Verdulero para mueble de 35 cms ancho con GB	318/312	570	529/512
<b>V-40.3 GE 00</b>	Verdulero para mueble de 40 cms ancho con GE	368/362	560	529/512
<b>V-40.3 GB 00</b>	Verdulero para mueble de 40 cms ancho con GB	368/362	570	529/512
<b>V-45.3 GE 00</b>	Verdulero para mueble de 45 cms ancho con GE	418/412	560	529/512
<b>V-45.3 GB 00</b>	Verdulero para mueble de 45 cms ancho con GB	418/412	570	529/512
<b>V-50.3 GE 00</b>	Verdulero para mueble de 50 cms ancho con GE	468/462	560	529/512
<b>V-50.3 GB 00</b>	Verdulero para mueble de 50 cms ancho con GB	468/462	570	529/512
<b>V-60.3 GE 00</b>	Verdulero para mueble de 60 cms ancho con GE	568/562	560	529/512
<b>V-60.3 GB 00</b>	Verdulero para mueble de 60 cms ancho con GB	568/562	570	529/512
<b>Con bandejas</b>				
<b>V-15.3 GE 01</b>	Verdulero para mueble de 15 cms ancho con GE	118/112	555	505
<b>V-30.3 GE 01</b>	Verdulero para mueble de 30 cms ancho con GE	268/262	560	529/512
<b>V-30.3 GB 01</b>	Verdulero para mueble de 30 cms ancho con GB	268/262	570	529/512
<b>V-35.3 GE 01</b>	Verdulero para mueble de 35 cms ancho con GE	318/312	560	529/512
<b>V-35.3 GB 01</b>	Verdulero para mueble de 35 cms ancho con GB	318/312	570	529/512
<b>V-40.3 GE 01</b>	Verdulero para mueble de 40 cms ancho con GE	368/362	560	529/512
<b>V-40.3 GB 01</b>	Verdulero para mueble de 40 cms ancho con GB	368/362	570	529/512
<b>V-45.3 GE 01</b>	Verdulero para mueble de 45 cms ancho con GE	418/412	560	529/512
<b>V-45.3 GB 01</b>	Verdulero para mueble de 45 cms ancho con GB	418/412	570	529/512
<b>V-50.3 GE 01</b>	Verdulero para mueble de 50 cms ancho con GE	468/462	560	529/512
<b>V-50.3 GB 01</b>	Verdulero para mueble de 50 cms ancho con GB	468/462	570	529/512
<b>V-60.3 GE 01</b>	Verdulero para mueble de 60 cms ancho con GE	568/562	560	529/512
<b>V-60.3 GB 01</b>	Verdulero para mueble de 60 cms ancho con GB	568/562	570	529/512

Ver todas las medidas de verduleros de 3 pisos disponibles en página 91.

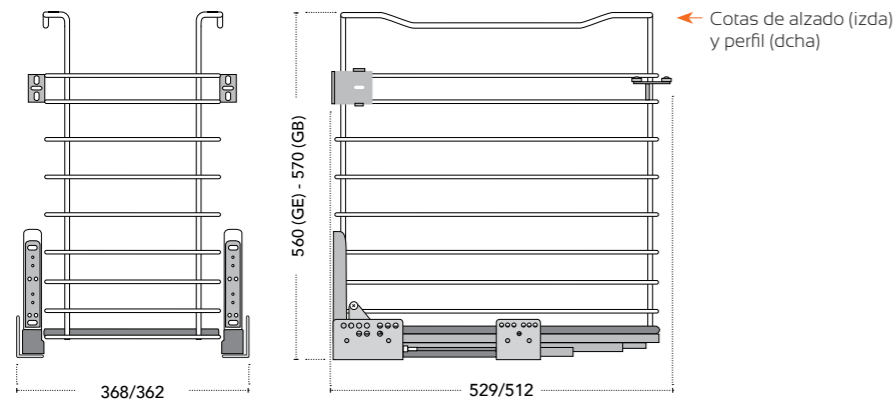
## Tolvas de ropa para módulos bajos de 70 de alto

	Pág.
• Para mueble de 40 .....	94
• Para mueble de 50 .....	95
• Para mueble de 60 .....	95-96
• Todas las medidas de tolvas .....	97





## Tolvas de ropa para módulos de 70 alto y 40 de ancho



### Contenido de la caja: Puerta extraíble

- 1 cesto cromado
- 1 Juego guías cuadro
- 1 Juego fundas metálicas pintadas
- 2 escuadras frontales cesto-puerta
- 2 fijaciones frontales guía-puerta
- 1 juego de ruedas estabilizadoras
- 6 tornillos din 7985 M5x10
- 1 bolsa de tela

### Contenido de la caja: Puerta bisagra

- 1 cesto cromado
- 1 Juego guías cuadro
- 1 Juego fundas metálicas pintadas
- 1 juego de ruedas estabilizadoras
- 6 tornillos din 7985 M5x10
- 1 bolsa de tela
- 1 juego suplementos ABS (con GE)



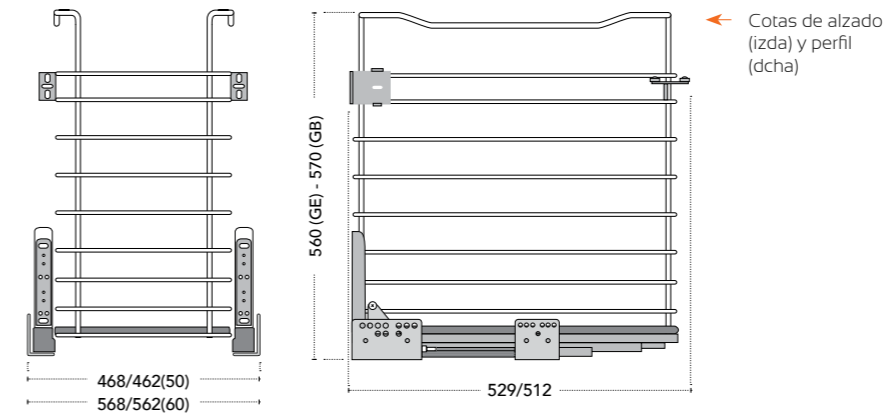
Referencia  
**TF-40.1 GE 01**  
Con bandeja.  
Para puerta extraíble.



Referencia  
**TB-40.1 GE 00**  
Sin bandeja. Para puerta bisagra.

Ver todas las medidas de tolvas disponibles en página 97.

## Tolvas de ropa para módulos de 70 alto y 50-60 de ancho



### Contenido de la caja: Puerta extraíble

- 1 cesto cromado
- 1 Juego guías cuadro
- 1 Juego fundas metálicas pintadas
- 2 escuadras frontales cesto-puerta
- 2 fijaciones frontales guía-puerta
- 1 juego de ruedas estabilizadoras
- 6 tornillos din 7985 M5x10
- 1 bolsa de tela

### Contenido de la caja: Puerta bisagra

- 1 cesto cromado
- 1 Juego guías cuadro
- 1 Juego fundas metálicas pintadas
- 1 juego de ruedas estabilizadoras
- 6 tornillos din 7985 M5x10
- 1 suplemento de ABS para guía GE
- 1 bolsa de tela



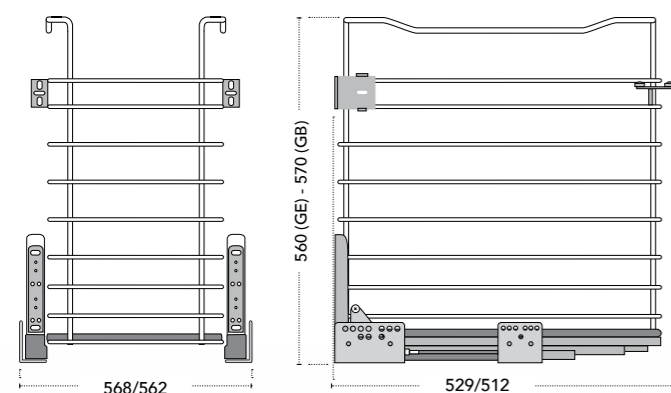
Referencia  
**TF-60.1 GE 01**  
Con bandeja.  
Para puerta extraíble.



Referencia  
**TB-50.1 GB 00**  
Sin bandeja. Para puerta bisagra.

Ver todas las medidas de tolvas disponibles en página 97.

## Tolva de ropa para mueble de 60 con doble saco



← Cotas de alzado (izda) y perfil (dcha)



Contenido de la caja:  
Puerta extraíble

- 1 cesto cromado
- 1 Juego guías cuadro
- 1 Juego fundas metálicas pintadas
- 2 escuadras frontales cesto-puerta
- 2 fijaciones frontales guía-puerta
- 1 juego de ruedas estabilizadoras
- 6 tornillos din 7985 M5x10
- 1 bolsa de tela con doble saco



Referencia  
**TF-60.1 GE 01**

Con bandeja y doble saco.  
Para puerta extraíble.

Ver todas las medidas de tolvas disponibles en página 97.

## Todas las medidas de tolvas disponibles

Referencia	Descripción	Medidas con guías incluidas		
		Ancho	Alto	Fondo
<b>Puerta bisagra</b>				
<b>TB-30.1 GE 00</b>	Tolva de ropa para mueble de 30 cms ancho con GE	268/262	560	529/512
<b>TB-30.1 GB 00</b>	Tolva de ropa para mueble de 30 cms ancho con GB	268/262	570	529/512
<b>TB-35.1 GE 00</b>	Tolva de ropa para mueble de 35 cms ancho con GE	318/312	560	529/512
<b>TB-35.1 GB 00</b>	Tolva de ropa para mueble de 35 cms ancho con GB	318/312	570	529/512
<b>TB-40.1 GE 00</b>	Tolva de ropa para mueble de 40 cms ancho con GE	368/362	560	529/512
<b>TB-40.1 GB 00</b>	Tolva de ropa para mueble de 40 cms ancho con GB	368/362	570	529/512
<b>TB-45.1 GE 00</b>	Tolva de ropa para mueble de 45 cms ancho con GE	418/412	560	529/512
<b>TB-45.1 GB 00</b>	Tolva de ropa para mueble de 45 cms ancho con GB	418/412	570	529/512
<b>TB-50.1 GE 00</b>	Tolva de ropa para mueble de 50 cms ancho con GE	468/462	560	529/512
<b>TB-50.1 GB 00</b>	Tolva de ropa para mueble de 50 cms ancho con GB	468/462	570	529/512
<b>TB-60.1 GE 00</b>	Tolva de ropa para mueble de 60 cms ancho con GE	568/562	560	529/512
<b>TB-60.1 GB 00</b>	Tolva de ropa para mueble de 60 cms ancho con GB	568/562	570	529/512

<b>Puerta extraíble</b>				
<b>TF-30.1 GE 00</b>	Tolva de ropa para mueble de 30 cms ancho con GE	268/262	560	529/512
<b>TF-30.1 GB 00</b>	Tolva de ropa para mueble de 30 cms ancho con GB	268/262	570	529/512
<b>TF-35.1 GE 00</b>	Tolva de ropa para mueble de 35 cms ancho con GE	318/312	560	529/512
<b>TF-35.1 GB 00</b>	Tolva de ropa para mueble de 35 cms ancho con GB	318/312	570	529/512
<b>TF-40.1 GE 00</b>	Tolva de ropa para mueble de 40 cms ancho con GE	368/362	560	529/512
<b>TF-40.1 GB 00</b>	Tolva de ropa para mueble de 40 cms ancho con GB	368/362	570	529/512
<b>TF-45.1 GE 00</b>	Tolva de ropa para mueble de 45 cms ancho con GE	418/412	560	529/512
<b>TF-45.1 GB 00</b>	Tolva de ropa para mueble de 45 cms ancho con GB	418/412	570	529/512
<b>TF-50.1 GE 00</b>	Tolva de ropa para mueble de 50 cms ancho con GE	468/462	560	529/512
<b>TF-50.1 GB 00</b>	Tolva de ropa para mueble de 50 cms ancho con GB	468/462	570	529/512
<b>TF-60.1 GE 00</b>	Tolva de ropa para mueble de 60 cms ancho con GE	568/562	560	529/512
<b>TF-60.1 GB 00</b>	Tolva de ropa para mueble de 60 cms ancho con GB	568/562	570	529/512

Si queremos con bandeja, sustituimos la referencia final 00 por 01.  
Si queremos con doble saco, indicarlo en el pedido.





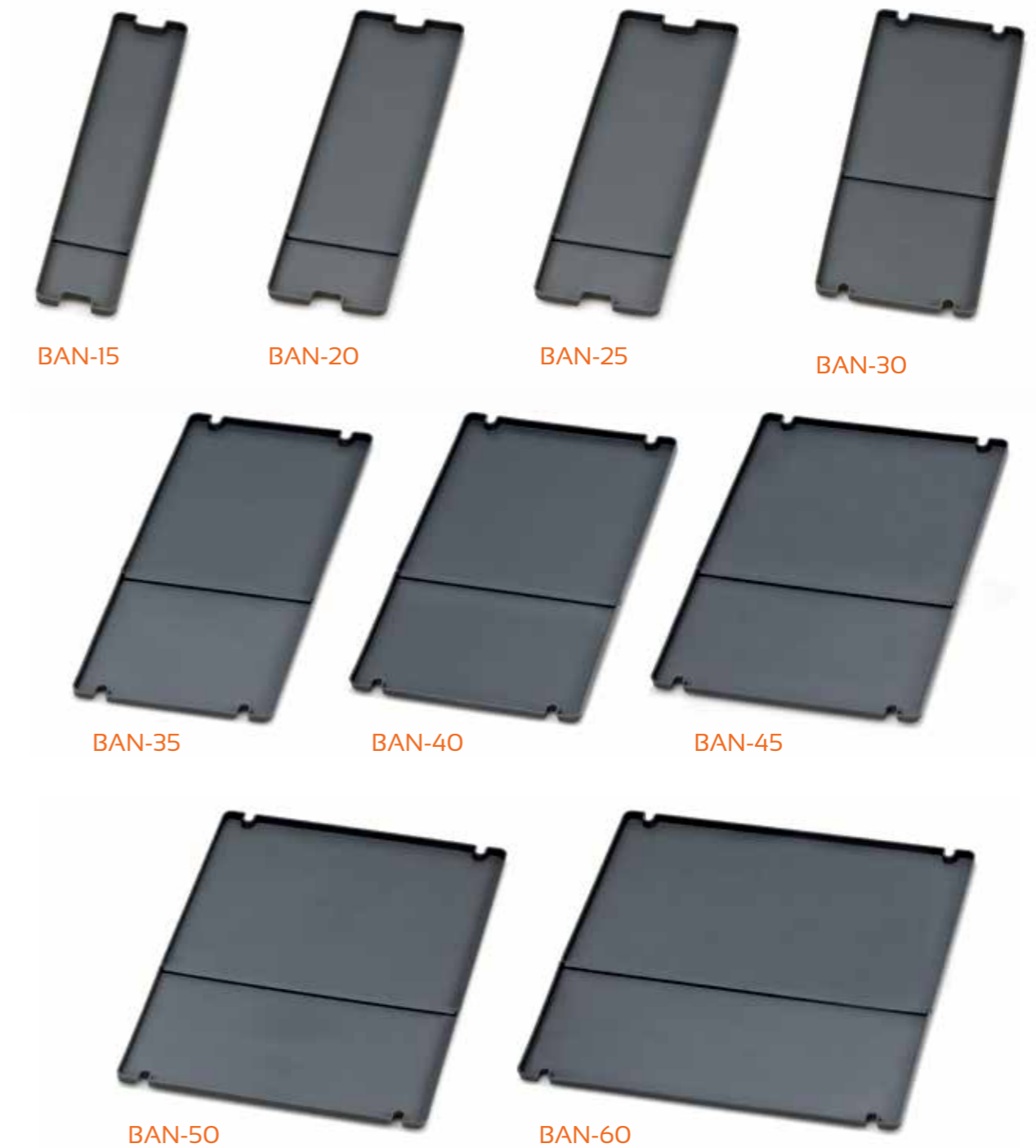
## Accesorios opcionales

	Pág.
• Divisiones interiores .....	100
• Bandejas para cestos .....	101

## Accesorios para cestos multiusos y verduleros



## Bandejas para los accesorios de Ezkanda



Referencia	Descripción
<b>BAN-15</b>	Bandeja para acc., mueble de 15 cms
<b>BAN-20</b>	Bandeja para acc., mueble de 20 cms
<b>BAN-25</b>	Bandeja para acc., mueble de 25 cms
<b>BAN-30</b>	Bandeja para acc., mueble de 30 cms
<b>BAN-35</b>	Bandeja para acc., mueble de 35 cms

Referencia	Descripción
<b>BAN-40</b>	Bandeja para acc., mueble de 40 cms
<b>BAN-45</b>	Bandeja para acc., mueble de 45 cms
<b>BAN-50</b>	Bandeja para acc., mueble de 50 cms
<b>BAN-60</b>	Bandeja para acc., mueble de 60 cms





## Extraíbles para platos y vasos

Pág.

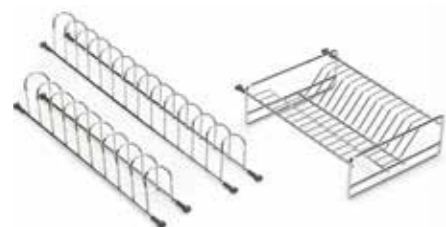
- Para mueble de 60 ..... 104-105
- Para mueble de 90 ..... 105
- Todas las medidas  
de extraíbles ..... 105



## Extraíbles de 60 para platos y vasos



Referencia  
**PVB-60.1 GE 00**  
Para puerta bisagra



Referencia  
**PVB-60.1 GE 01**  
Para puerta bisagra  
(construido sobre un CM)



Referencia  
**PVF-90.1 GB 00**  
Para puerta extraíble

## Extraíbles de 90 para platos y vasos



Referencia  
**PVF-90.1 GE 00**  
Para puerta extraíble

### Todas las medidas de platos y vasos extraíbles

Referencia	Descripción	Ancho	Alto	Fondo
<b>Puerta bisagra</b>				
<b>PVB-60.1 GE 00</b>	Extraíble platos vasos para mueble de 60 cms ancho con GE	568/562	190	500
<b>PVB-60.1 GB 00</b>	Extraíble platos vasos para mueble de 60 cms ancho con GB	568/562	175	508
<b>PVB-80.1 GE 00</b>	Extraíble platos vasos para mueble de 80 cms ancho con GE	768/762	190	500
<b>PVB-80.1 GB 00</b>	Extraíble platos vasos para mueble de 80 cms ancho con GB	768/762	175	508
<b>PVB-90.1 GE 00</b>	Extraíble platos vasos para mueble de 90 cms ancho con GE	868/862	190	500
<b>PVB-90.1 GB 00</b>	Extraíble platos vasos para mueble de 90 cms ancho con GB	868/862	175	508
<b>Puerta extraíble</b>				
<b>PVF-60.1 GE 00</b>	Extraíble platos vasos para mueble de 60 cms ancho con GE	568/562	215	500
<b>PVF-60.1 GB 00</b>	Extraíble platos vasos para mueble de 60 cms ancho con GB	568/562	195	508
<b>PVF-80.1 GE 00</b>	Extraíble platos vasos para mueble de 80 cms ancho con GE	768/762	215	500
<b>PVF-80.1 GB 00</b>	Extraíble platos vasos para mueble de 80 cms ancho con GB	768/762	195	508
<b>PVF-90.1 GE 00</b>	Extraíble platos vasos para mueble de 90 cms ancho con GE	868/862	215	500
<b>PVF-90.1 GB 00</b>	Extraíble platos vasos para mueble de 90 cms ancho con GB	868/862	195	508

Disponemos de una guía Blum (ref. GB5) y una guía Ezkanda (ref. GE5) para 50 kg. de carga.  
Para cualquier otro ancho de mueble, consultar, porque se pueden construir sobre un cesto CM, para tantas medidas como Cestos Multiusos tenemos en nuestro catálogo (pag. 74).





## Bajo fregaderos y recipientes de basura

Pág.

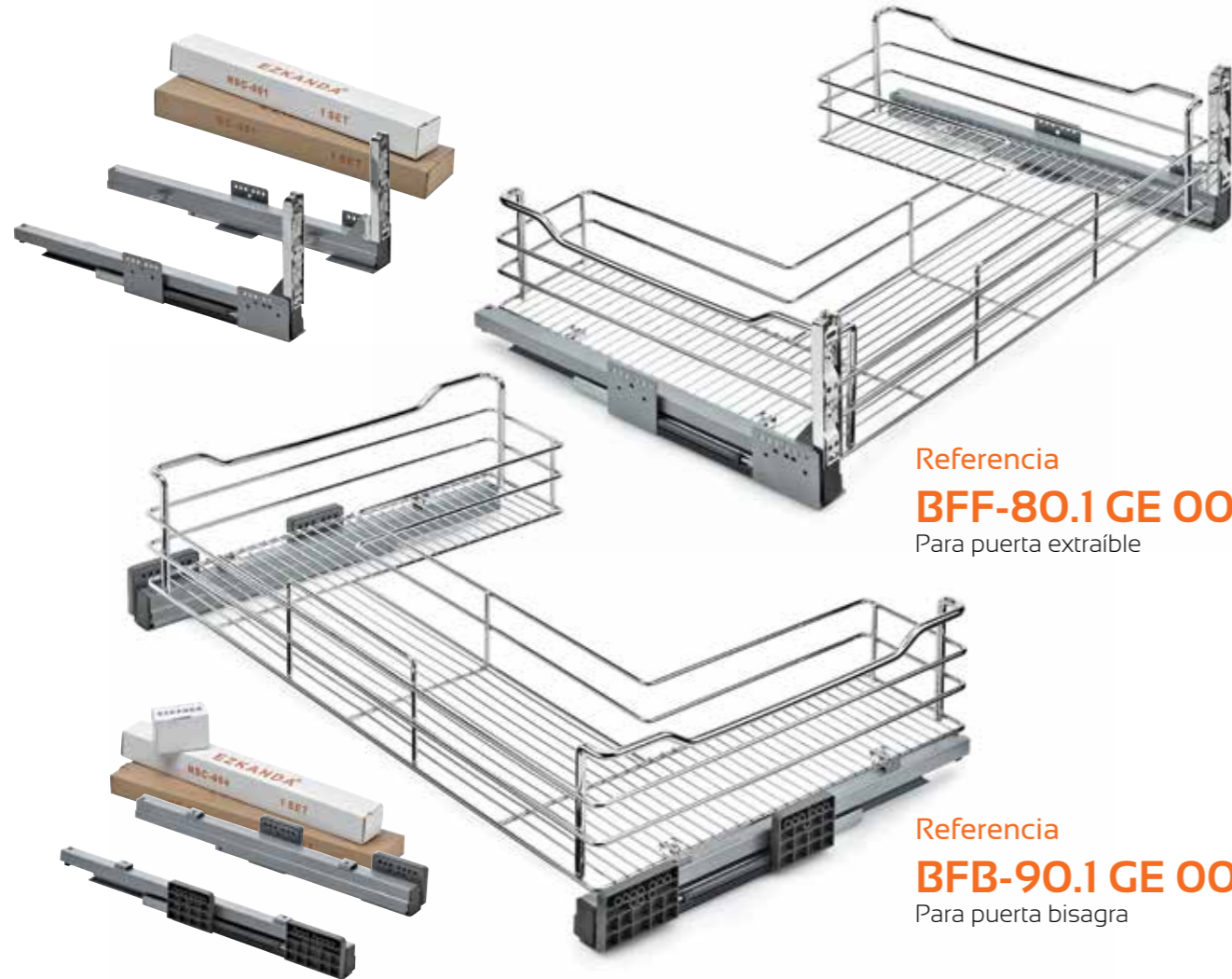
### Bajo fregaderos

- Para mueble de 60 a 90 ..... 108-112

### Contenedores de basura

- Para mueble de 40 a 90 ..... 113-119

## Extraíbles bajo fregaderos



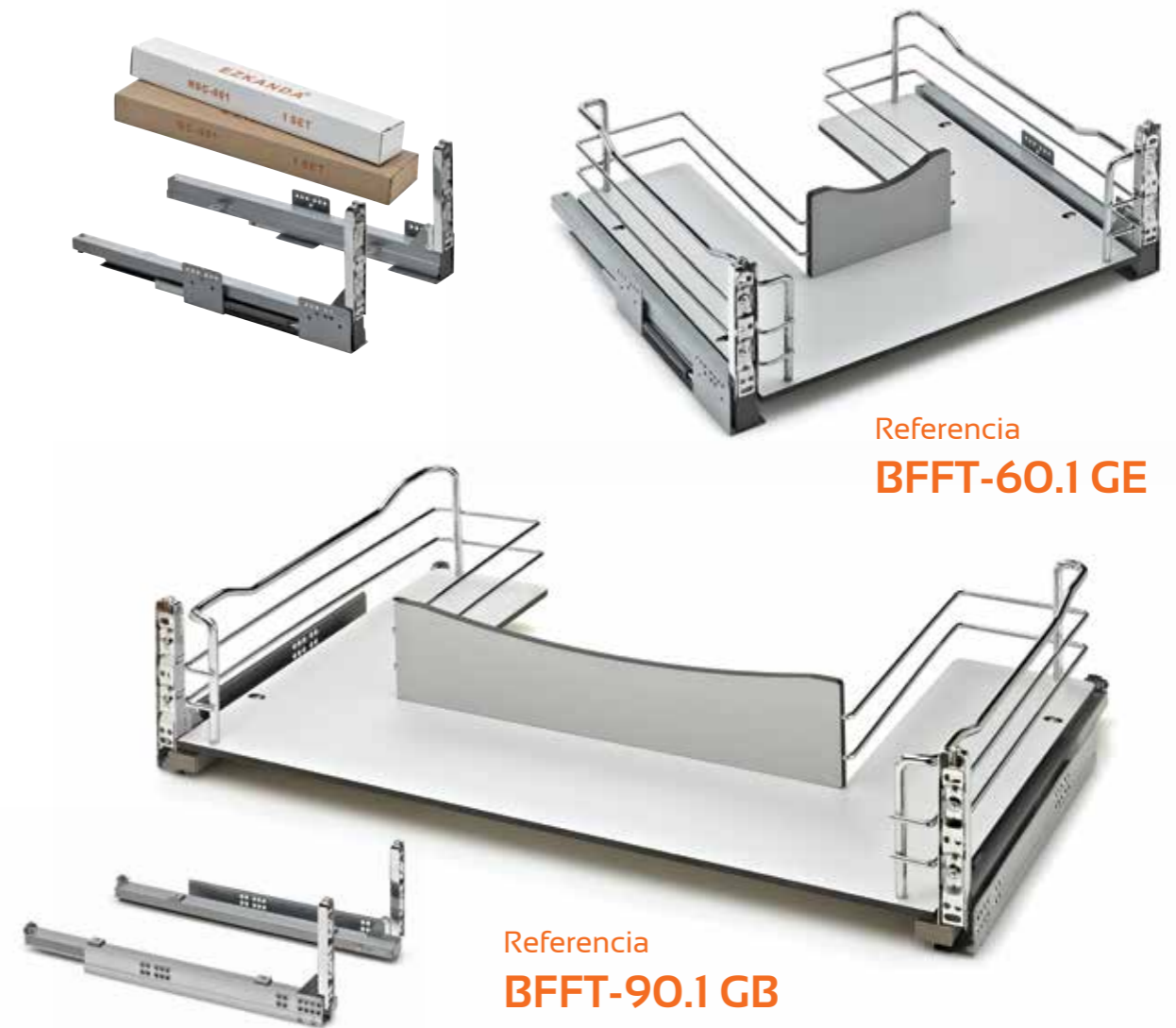
Referencia  
**BFF-80.1 GE 00**  
Para puerta extraíble

Referencia  
**BFB-90.1 GE 00**  
Para puerta bisagra

Medidas con guías incluidas

Referencia	Descripción	Ancho	Alto	Fondo
<b>Puerta bisagra</b>				
<b>BFB-60.1 GE 00</b>	Extraíble bajo fregadero para mueble de 60 cms ancho con GE	568/562	195	500
<b>BFB-60.1 GB 00</b>	Extraíble bajo fregadero para mueble de 60 cms ancho con GB	568/562	180	508
<b>BFB-80.1 GE 00</b>	Extraíble bajo fregadero para mueble de 80 cms ancho con GE	768/762	195	500
<b>BFB-80.1 GB 00</b>	Extraíble bajo fregadero para mueble de 80 cms ancho con GB	768/762	180	508
<b>BFB-90.1 GE 00</b>	Extraíble bajo fregadero para mueble de 90 cms ancho con GE	868/862	195	500
<b>BFB-90.1 GB 00</b>	Extraíble bajo fregadero para mueble de 90 cms ancho con GB	868/862	180	508
<b>Puerta extraíble</b>				
<b>BFF-60.1 GE 00</b>	Extraíble bajo fregadero para mueble de 60 cms ancho con GE	568/562	215	500
<b>BFF-60.1 GB 00</b>	Extraíble bajo fregadero para mueble de 60 cms ancho con GB	568/562	195	508
<b>BFF-80.1 GE 00</b>	Extraíble bajo fregadero para mueble de 80 cms ancho con GE	768/762	215	500
<b>BFF-80.1 GB 00</b>	Extraíble bajo fregadero para mueble de 80 cms ancho con GB	768/762	195	508
<b>BFF-90.1 GE 00</b>	Extraíble bajo fregadero para mueble de 90 cms ancho con GE	868/862	215	500
<b>BFF-90.1 GB 00</b>	Extraíble bajo fregadero para mueble de 90 cms ancho con GB	868/862	195	508

## Extraíbles bajo fregaderos con laminados de alta presión



Referencia  
**BFFT-60.1 GE**

Referencia  
**BFFT-90.1 GB**

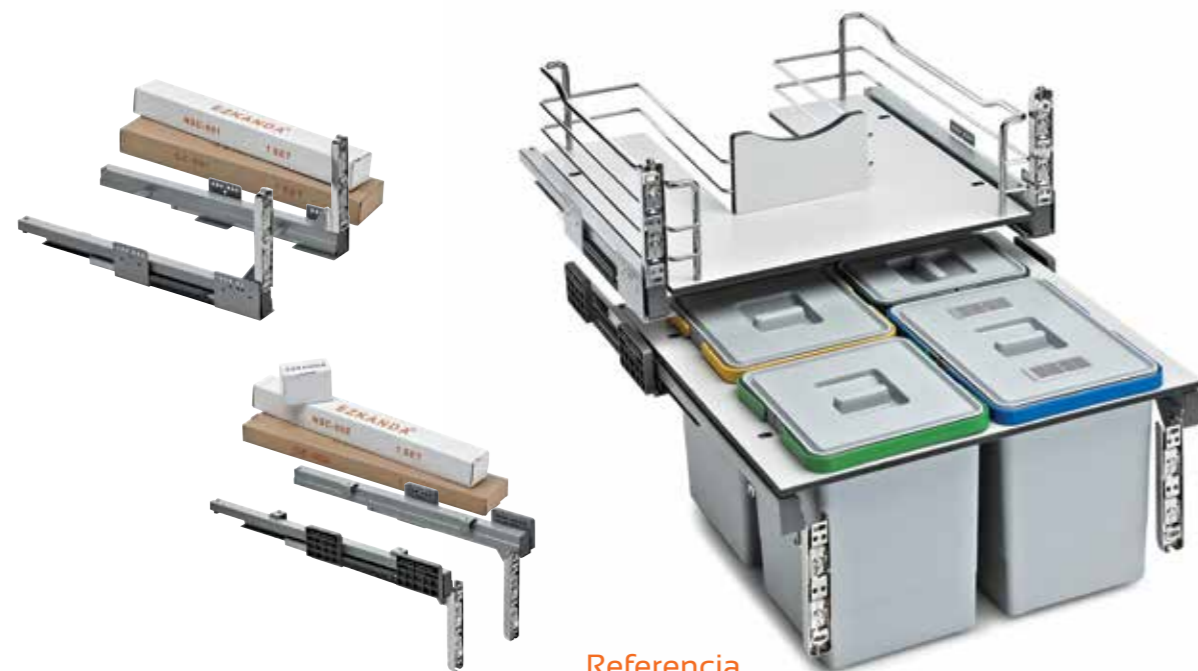
Medidas con guías incluidas

Referencia	Descripción	Ancho	Alto	Fondo
<b>Con base compacta y puerta extraíble</b>				
<b>BFFT-60.1 GE</b>	Extraíble bajo fregadero para mueble de 60 cms ancho con GE	568/562	215	500
<b>BFFT-60.1 GB</b>	Extraíble bajo fregadero para mueble de 60 cms ancho con GB	568/562	195	508
<b>BFFT-70.1 GE</b>	Extraíble bajo fregadero para mueble de 70 cms ancho con GE	668/662	215	500
<b>BFFT-70.1 GB</b>	Extraíble bajo fregadero para mueble de 70 cms ancho con GB	668/662	195	508
<b>BFFT-80.1 GE</b>	Extraíble bajo fregadero para mueble de 80 cms ancho con GE	768/762	215	500
<b>BFFT-80.1 GB</b>	Extraíble bajo fregadero para mueble de 80 cms ancho con GB	768/762	195	508
<b>BFFT-90.1 GE</b>	Extraíble bajo fregadero para mueble de 90 cms ancho con GE	868/862	215	500
<b>BFFT-90.1 GB</b>	Extraíble bajo fregadero para mueble de 90 cms ancho con GB	868/862	195	508

Base construida con tablero laminado de alta presión (fenólico).  
Sólo para puerta extraíble.



## Conjuntos completos de kit de basura y bajo fregaderos



Referencia  
**SKB-60 GE**  
Para muebles de 60 cms de ancho



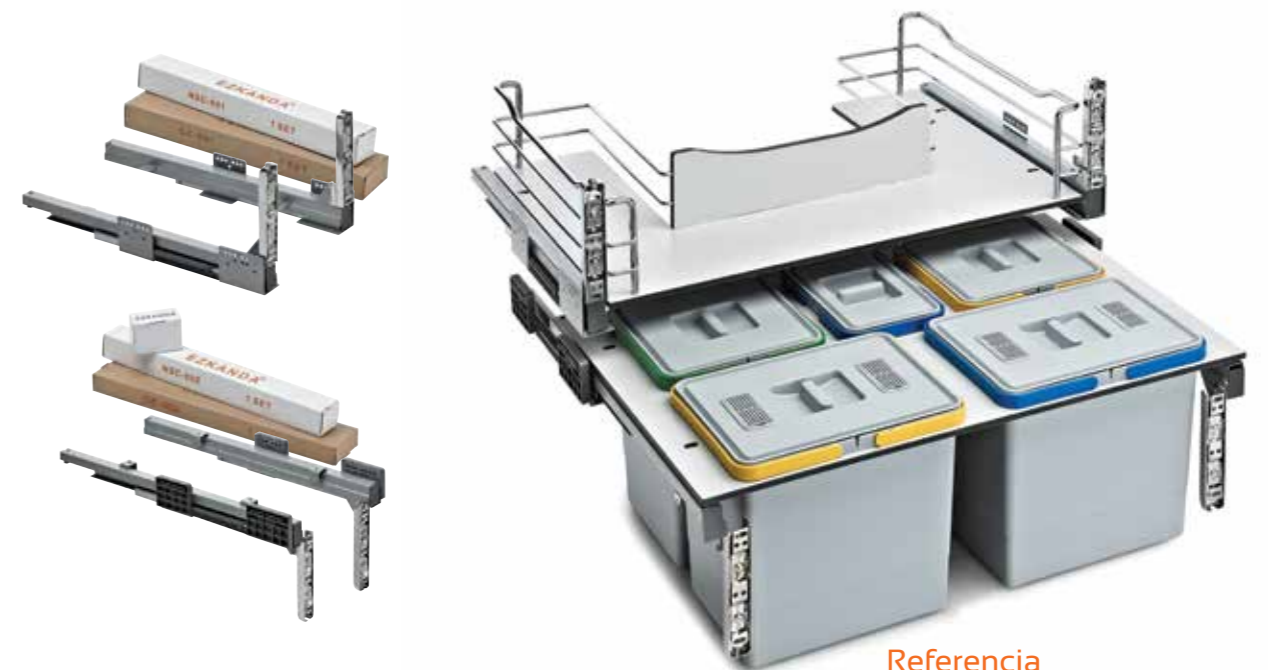
Referencia  
**SKB-70 GB**  
Para muebles de 70 cms de ancho

Medidas con guías incluidas

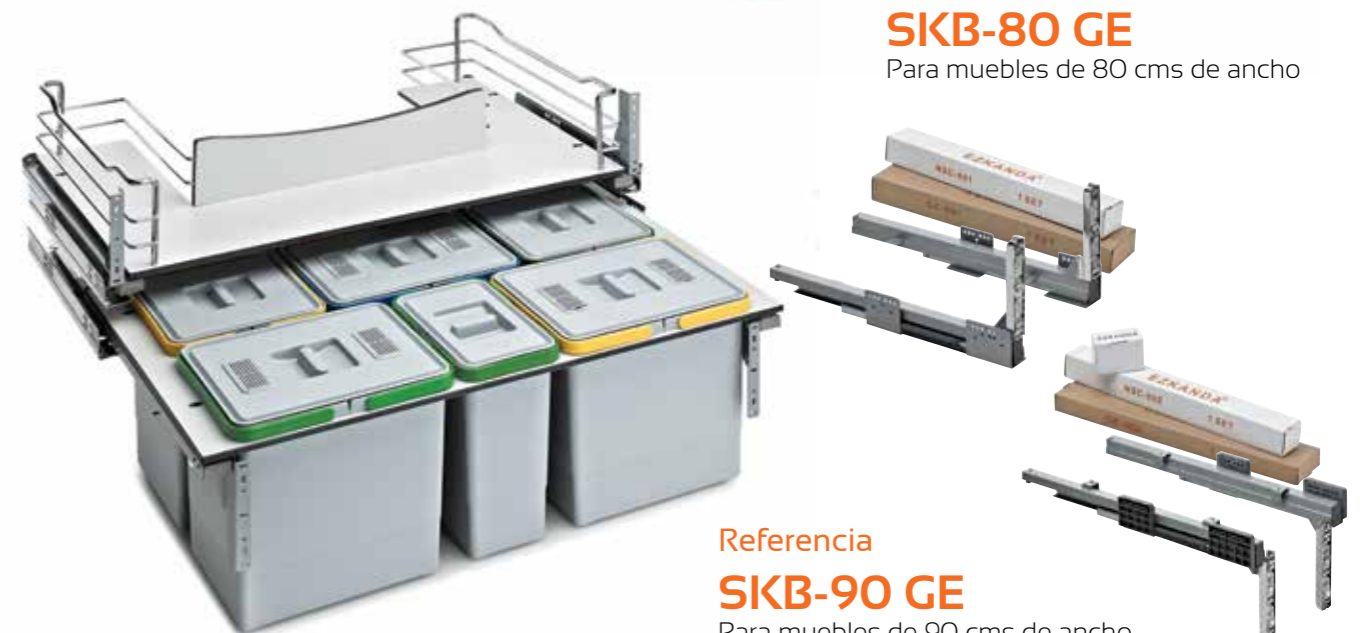
Referencia	Descripción	Ancho	Fondo
<b>Puerta extraíble</b>			
<b>SKB-60 GE</b>	Conjunto completo para mueble de 60 cms ancho con GE	568/562	525
<b>SKB-60 GB</b>	Conjunto completo para mueble de 60 cms ancho con GB	568/562	508
<b>SKB-70 GE</b>	Conjunto completo para mueble de 70 cms ancho con GE	668/662	525
<b>SKB-70 GB</b>	Conjunto completo para mueble de 70 cms ancho con GB	668/662	508

Los cubos estándar son para frente de 35 cms de alto (el cubo mide 28 cms de alto).  
Disponemos de cubos con más altura para frente de 40 cms de alto (el cubo mide 34 cms de alto).

## Conjuntos completos de kit de basura y bajo fregaderos



Referencia  
**SKB-80 GE**  
Para muebles de 80 cms de ancho



Referencia  
**SKB-90 GE**  
Para muebles de 90 cms de ancho

Medidas con guías incluidas

Referencia	Descripción	Ancho	Fondo
<b>Puerta extraíble</b>			
<b>SKB-80 GE</b>	Conjunto completo para mueble de 80 cms ancho con GE	768/762	525
<b>SKB-80 GB</b>	Conjunto completo para mueble de 80 cms ancho con GB	768/762	508
<b>SKB-90 GE</b>	Conjunto completo para mueble de 90 cms ancho con GE	868/862	525
<b>SKB-90 GB</b>	Conjunto completo para mueble de 90 cms ancho con GB	868/862	508

Los cubos estándar son para frente de 35 cms de alto (el cubo mide 28 cms de alto).  
Disponemos de cubos con más altura para frente de 40 cms de alto (el cubo mide 34 cms de alto).

## Portadetergentes



Referencia	Descripción	Fijación	Medidas con guías incluidas		
			Ancho	Alto	Fondo
<b>Con bandejas</b>					
<b>PD.2 GE 01</b>	Portadetergentes con guía Ezkanda	A la base del mueble	210/95	555	500

## Cubos de basura con encimera de compacto



Referencia	Descripción	Medidas con guías incluidas		
		Ancho	Alto	Fondo
<b>Puerta extraíble</b>				
<b>KCB-40 GE</b>	Cubos de basura para mueble de 40 cms ancho con GE	368/362	290	525
<b>KCB-40 GB</b>	Cubos de basura para mueble de 40 cms ancho con GB	368/362	290	508

Los cubos estándar son para frente de 35 cms de alto (el cubo mide 28 cms de alto).  
Disponemos de cubos con más altura para frente de 40 cms de alto (el cubo mide 34 cms de alto).



Referencia	Descripción	Medidas con guías incluidas		
		Ancho	Alto	Fondo
<b>Puerta extraíble</b>				
<b>KCB-45 GE</b>	Cubos de basura para mueble de 45 cms ancho con GE	418/412	290	525
<b>KCB-45 GB</b>	Cubos de basura para mueble de 45 cms ancho con GB	418/412	290	508

Los cubos estándar son para frente de 35 cms de alto (el cubo mide 28 cms de alto).  
Disponemos de cubos con más altura para frente de 40 cms de alto (el cubo mide 34 cms de alto).



## Cubos de basura con encimera de compacto



Referencia  
**KCB-50 GE**  
Para muebles de 50 cms de ancho

Medidas con guías incluidas

Referencia	Descripción	Ancho	Alto	Fondo
<b>Puerta extraíble</b>				
<b>KCB-50 GE</b>	Cubos de basura para mueble de 50 cms ancho con GE	468/462	290	525
<b>KCB-50 GB</b>	Cubos de basura para mueble de 50 cms ancho con GB	468/462	290	508

Los cubos estándar son para frente de 35 cms de alto (el cubo mide 28 cms de alto).  
Disponemos de cubos con más altura para frente de 40 cms de alto (el cubo mide 34 cms de alto).

## Cubos de basura con encimera de compacto



Referencia  
**KCB-70 GE**  
Para muebles de 70 cms de ancho

Medidas con guías incluidas

Referencia	Descripción	Ancho	Alto	Fondo
<b>Puerta extraíble</b>				
<b>KCB-70 GE</b>	Cubos de basura para mueble de 70 cms ancho con GE	668/662	290	525
<b>KCB-70 GB</b>	Cubos de basura para mueble de 70 cms ancho con GB	668/662	290	508

Los cubos estándar son para frente de 35 cms de alto (el cubo mide 28 cms de alto).  
Disponemos de cubos con más altura para frente de 40 cms de alto (el cubo mide 34 cms de alto).



Referencia  
**KCB-60 GB**  
Para muebles de 60 cms de ancho

Medidas con guías incluidas

Referencia	Descripción	Ancho	Alto	Fondo
<b>Puerta extraíble</b>				
<b>KCB-60 GE</b>	Cubos de basura para mueble de 60 cms ancho con GE	568/562	290	525
<b>KCB-60 GB</b>	Cubos de basura para mueble de 60 cms ancho con GB	568/562	290	508

Los cubos estándar son para frente de 35 cms de alto (el cubo mide 28 cms de alto).  
Disponemos de cubos con más altura para frente de 40 cms de alto (el cubo mide 34 cms de alto).



Referencia  
**KCB-80 GB**  
Para muebles de 80 cms de ancho

Medidas con guías incluidas

Referencia	Descripción	Ancho	Alto	Fondo
<b>Puerta extraíble</b>				
<b>KCB-80 GE</b>	Cubos de basura para mueble de 80 cms ancho con GE	768/762	290	525
<b>KCB-80 GB</b>	Cubos de basura para mueble de 80 cms ancho con GB	768/762	290	508

Los cubos estándar son para frente de 35 cms de alto (el cubo mide 28 cms de alto).  
Disponemos de cubos con más altura para frente de 40 cms de alto (el cubo mide 34 cms de alto).

## Cubos de basura con encimera de compacto



Referencia  
**KCB-90 GE**  
Para muebles de 90 cms de ancho

Medidas con guías incluidas

Referencia	Descripción	Ancho	Alto	Fondo
<b>Puerta extraíble</b>				
<b>KCB-90 GE</b>	Cubos de basura para mueble de 90 cms ancho con GE	868/862	290	525
<b>KCB-90 GB</b>	Cubos de basura para mueble de 90 cms ancho con GB	868/862	290	508

Los cubos estándar son para frente de 35 cms de alto (el cubo mide 28 cms de alto).  
Disponemos de cubos con más altura para frente de 40 cms de alto (el cubo mide 34 cms de alto).

## Cubos de basura



Referencia  
**PPI-607**

Referencia	Acabado	Capacidad	Fijación
<b>PPI-607</b>	Inoxidable	10 litros	Lateral

## Cubos de basura



Referencia  
**PAI-609**

Referencia	Acabado	Capacidad	Fijación
<b>PAI-609</b>	Inoxidable	17 litros	A la base



Referencia  
**PAI-605**

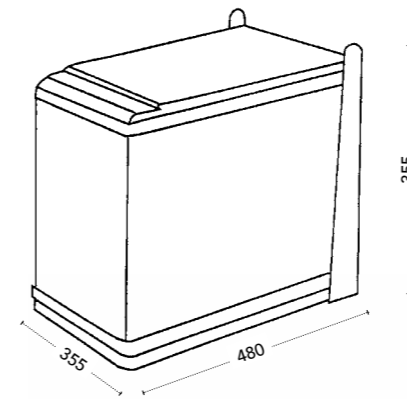
Referencia	Acabado	Capacidad	Fijación
<b>PAI-605</b>	Inoxidable	16 + 10 litros	A la base



## Cubos de basura



## Cubos de basura



Referencia  
**CB2C**

Referencia	Acabado	Capacidad	Fijación
<b>CB2C</b>	Plástico	15 + 15 litros	A la base



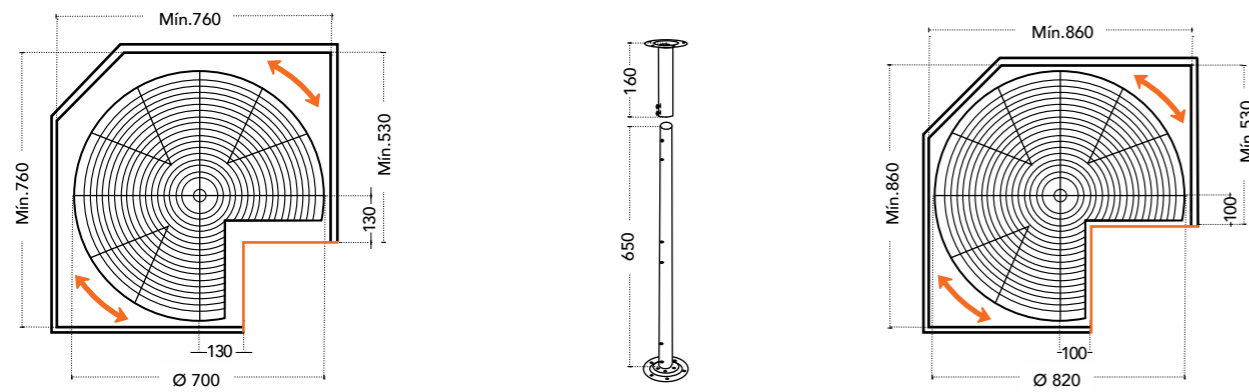
## Giratorios para mueble rinconero bajo en ángulo

Pág.

- Tornos giratorios 270° ..... 122
- Tornos giratorios 360° ..... 123
- Tornos giratorios y  
extraíbles de 270° ..... 124
- Tornos giratorios y  
extraíbles de 360° ..... 125



## Tornos giratorios de 270° para mueble de 80x80 y 90x90



Referencia  
**TG-270/70**

Para muebles de 80 cms de ancho

Referencia  
**TG-270/82**

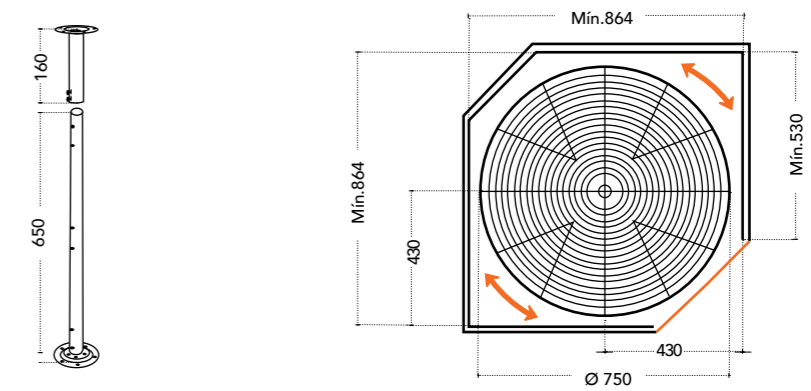
Para muebles de 90 cms de ancho



Nuevo retenedor de giro con regulador de presión

Referencia	Para mueble de	Contenido	Diámetro
<b>TG-270/70</b>	80 x 80 cm	1 eje + 2 cestos	700 mm
<b>TG-270/82</b>	90 x 90 cm	1 eje + 2 cestos	820 mm

## Tornos giratorios de 360° para mueble de 90x90



Referencia  
**TG-360**

Para muebles de 90 cms de ancho

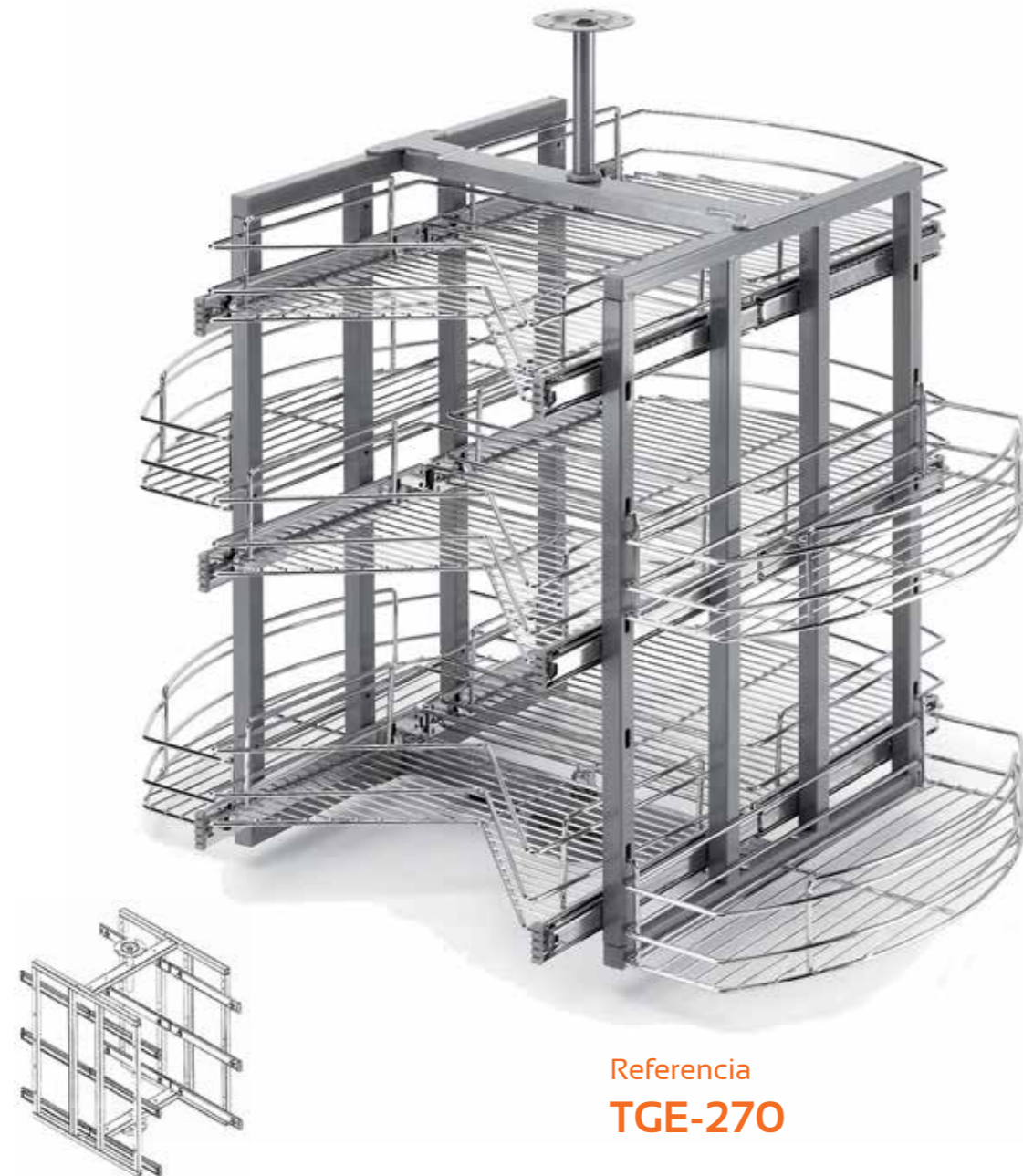
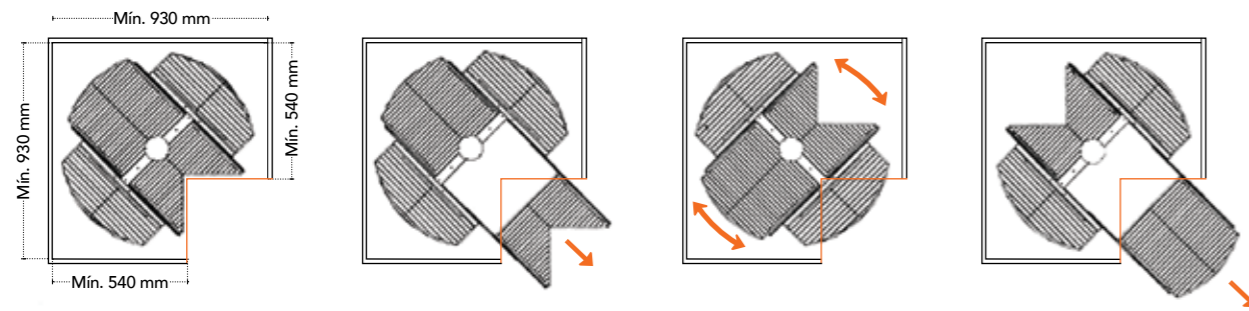


Referencia	Para mueble de	Contenido	Diámetro
<b>TG-360</b>	90 x 90 cm	1 eje + 2 cestos	750 mm



## Tornos giratorios y extraíbles de 270°

Movimientos del rinconero con puerta en "L"

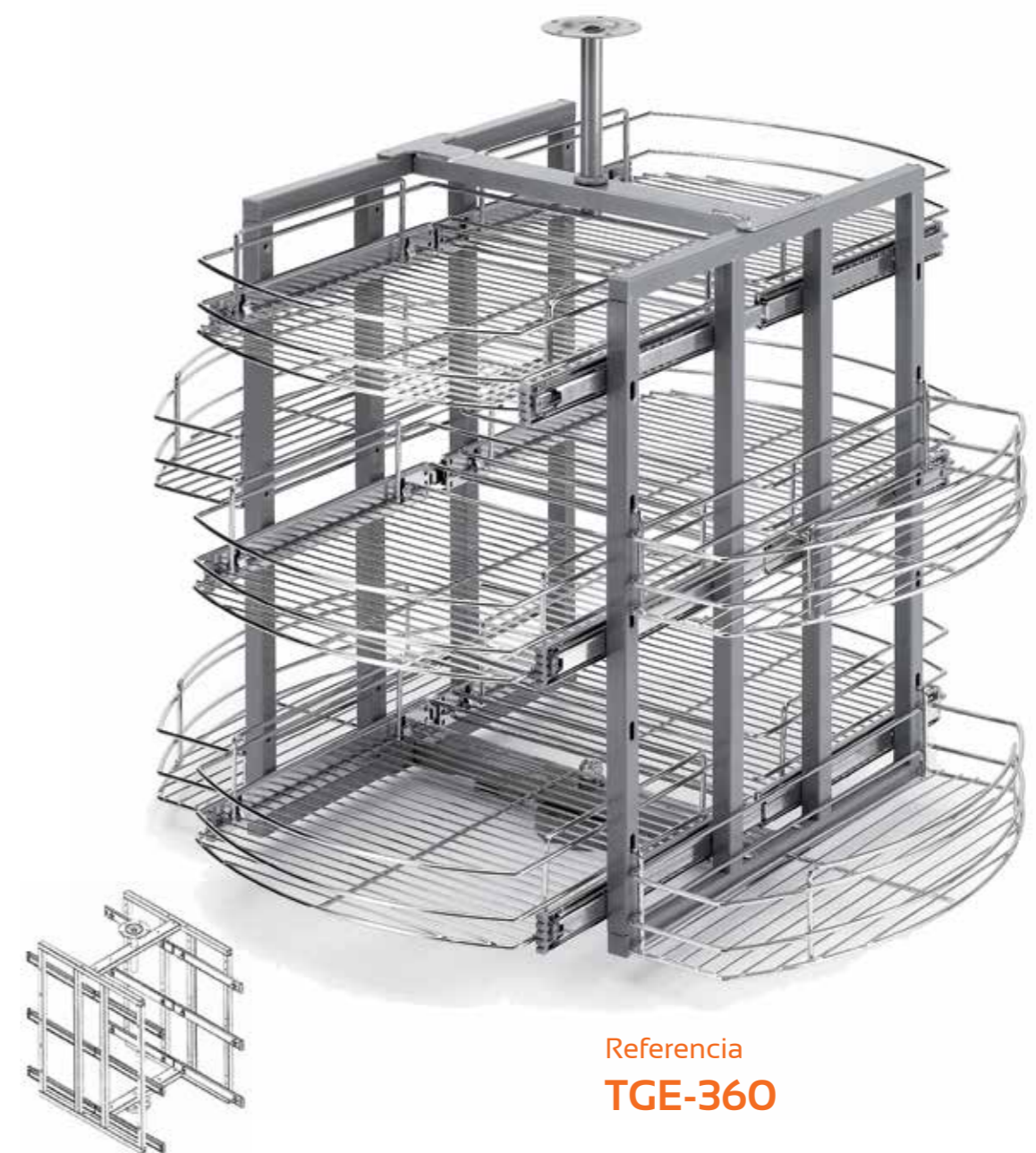
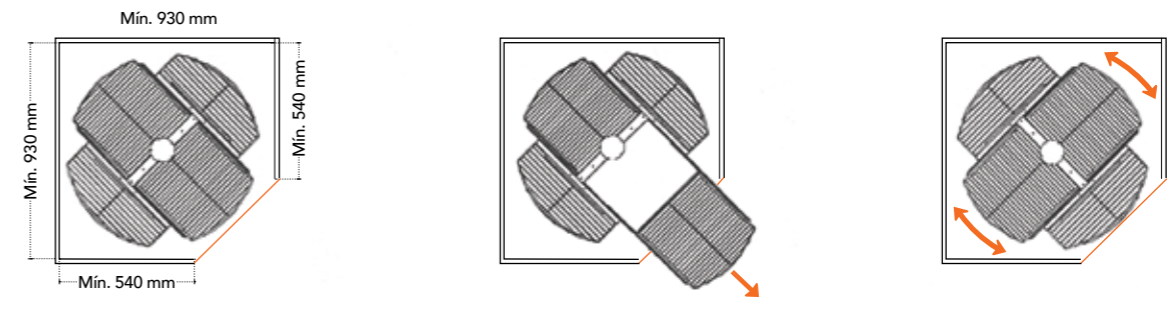


Referencia  
**TGE-270**

Referencia	Para mueble de	Diámetro x Altura
<b>TGE-270</b>	93 x 93 cm	780 Ø x 630/840 mm

## Tornos giratorios y extraíbles de 360°

Movimientos del rinconero con puerta recta



Referencia  
**TGE-360**

Referencia	Para mueble de	Diámetro x Altura
<b>TGE-360</b>	93 x 93 cm	780 Ø x 630/840 mm



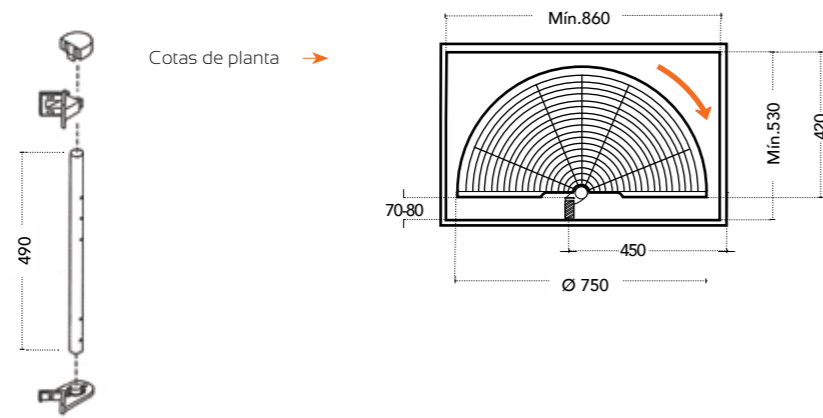


## Rinconeros para mueble bajo de 70 de alto con ciego

Pág.

- Tornos giratorios 180° ..... 128
- Con verdulero en la 1ª extracción ..... 129
- Con botellero en la 1ª extracción ..... 130
- Con panero en la 1ª extracción ..... 131

## Tornos giratorios de 180°



Referencia  
**TG-180**  
Para muebles de 90 cms de ancho

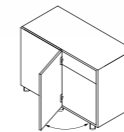
Referencia	Para puerta de	Contenido	Diámetro
<b>TG-180</b>	450 mm	1 eje + 2 cestos	750 mm

## Rinconeros verduleros para mueble bajo con ciego

Referencia  
**R70D-40/V40.2 00**  
Sin bandejas

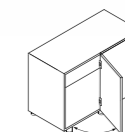


Referencia  
**R70D-40/V40.2 01**  
Con bandejas



### Medidas

Referencia	Puerta de	Ancho x Alto x Fondo
<b>Izquierdos</b>		
<b>R70I-35/V35.2 00</b>	350 mm	720 x 595 x 500 mm
<b>R70I-40/V40.2 00</b>	400 mm	770 x 595 x 500 mm
<b>R70I-45/V45.2 00</b>	450 mm	830 x 595 x 500 mm
<b>R70I-50/V50.2 00</b>	500 mm	880 x 595 x 500 mm



### Medidas

Referencia	Puerta de	Ancho x Alto x Fondo
<b>Derechos</b>		
<b>R70D-35/V35.2 00</b>	350 mm	720 x 595 x 500 mm
<b>R70D-40/V40.2 00</b>	400 mm	770 x 595 x 500 mm
<b>R70D-45/V45.2 00</b>	450 mm	830 x 595 x 500 mm
<b>R70D-50/V50.2 00</b>	500 mm	880 x 595 x 500 mm

Si queremos con bandejas, sustituimos la referencia final 00 por 01.  
Para rinconeros con puerta de 25, 30 y 60 de ancho, consultar.



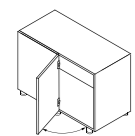
## Rinconeros Botelleros para mueble bajo con ciego



Referencia  
**R70D-40/B40.2 00**  
Sin bandejas

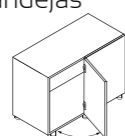


Referencia  
**R70D-40/B40.2 01**  
Con bandejas



Medidas

Referencia	Puerta de	Ancho x Alto x Fondo
<b>Izquierdos</b>		
R70I-35/B35.2 00	350 mm	720 x 595 x 500 mm
R70I-40/B40.2 00	400 mm	770 x 595 x 500 mm
R70I-45/B40.2 00	450 mm	770 x 595 x 500 mm
R70I-50/B40.2 00	500 mm	770 x 595 x 500 mm



Medidas

Referencia	Puerta de	Ancho x Alto x Fondo
<b>Derechos</b>		
R70D-35/B35.2 00	350 mm	720 x 595 x 500 mm
R70D-40/B40.2 00	400 mm	770 x 595 x 500 mm
R70D-45/B40.2 00	450 mm	770 x 595 x 500 mm
R70D-50/B40.2 00	500 mm	770 x 595 x 500 mm

Si queremos con bandejas, sustituimos la referencia final 00 por 01.  
Consultar para rinconeros con puerta de 25, 30 y 60 de ancho

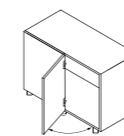
## Rinconeros Paneros para mueble bajo con ciego



Referencia  
**R70D-40/P40.2 00**  
Sin bandejas

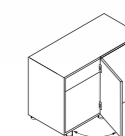


Referencia  
**R70D-40/P40.2 01**  
Con bandejas



Medidas

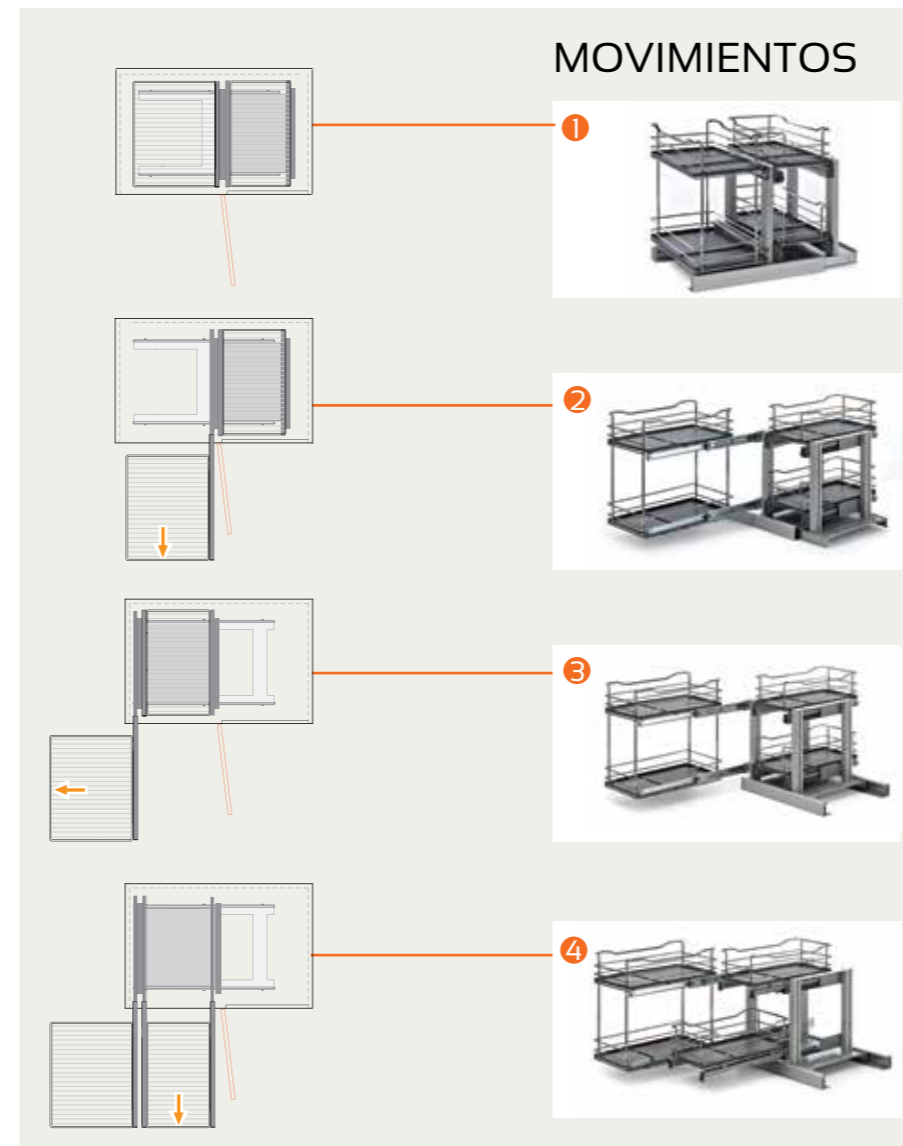
Referencia	Puerta de	Ancho x Alto x Fondo
<b>Izquierdos</b>		
R70I-35/P35.2 00	350 mm	720 x 595 x 500 mm
R70I-40/P40.2 00	400 mm	770 x 595 x 500 mm
R70I-45/P40.2 00	450 mm	770 x 595 x 500 mm
R70I-50/P50.2 00	500 mm	880 x 595 x 500 mm



Medidas

Referencia	Puerta de	Ancho x Alto x Fondo
<b>Derechos</b>		
R70D-35/P35.2 00	350 mm	720 x 595 x 500 mm
R70D-40/P40.2 00	400 mm	770 x 595 x 500 mm
R70D-45/P40.2 00	450 mm	770 x 595 x 500 mm
R70D-50/P50.2 00	500 mm	880 x 595 x 500 mm

Si queremos con bandejas, sustituimos la referencia final 00 por 01.  
Para rinconeros con puerta de 25, 30 y 60 de ancho, consultar.





## Botelleros para módulos bajos de 80 de alto

Pág.

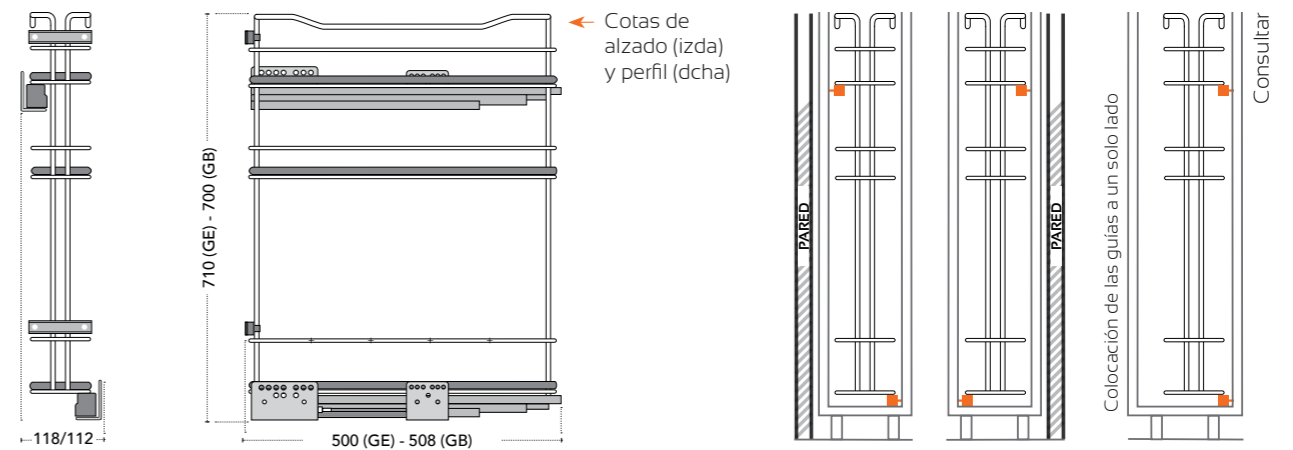
- Para mueble de 15.....134-135
- Para mueble de 20.....136-137
- Para mueble de 25.....138-139
- Para mueble de 30.....140-141
- Para mueble de 40.....142-143



## Botelleros de 3 pisos para mód. de 80 alto y 15 de ancho



Referencia  
**B-15.3/80 GE O1**



Consejos para la ubicación de las guías.



Referencia  
**B-15.3/80 GE O0**



Contenido de la caja con la referencia terminada en O0:

- 1 cesto cromado de 3 pisos con sus divisiones para botellas
- 1 Juego guías cuadro
- 1 Juego fundas metálicas pintadas
- 2 fijaciones frontales cesto-puerta
- 4 tornillos din 7985 M5x10

Contenido de la caja con la referencia terminada en O1 lleva además:

- 3 juegos de bandejas

- Las guías se pueden colocar de las dos formas que indica el gráfico superior.
- Este accesorio es válido para cuando se utilizan tableros de 16 a 19 mm de grosor.
- Tenemos soluciones para cuando el módulo es de 16 ó 17 cms de ancho.
- Consultar si se quiere el producto con las guías a un solo lado (no disponible con guía Blum).

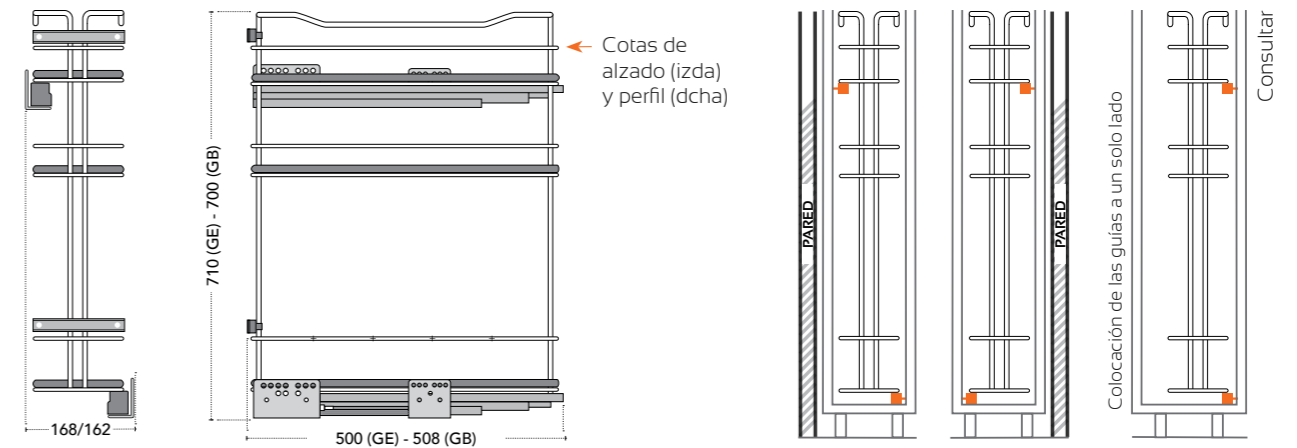
Referencia	Descripción
<b>Sin bandejas</b>	
<b>B-15.3/80 GE O0</b>	Botellero de 3 pisos para mueble de 15 cms ancho con guía Ezkanda (GE)
<b>Con bandejas</b>	
<b>B-15.3/80 GE O1</b>	Botellero de 3 pisos para mueble de 15 cms ancho con guía Ezkanda (GE)

No disponible con guía Blum.

## Botelleros de 3 pisos para mód. de 80 alto y 20 de ancho



Referencia  
**B-20.3/80 GE 01**



Consejos para la ubicación de las guías.



Referencia  
**B-20.3/80 GE 00**



Contenido de la caja con la referencia terminada en 00:

- 1 cesto cromado de 3 pisos con sus divisiones para botellas
- 1 Juego guías cuadro
- 1 Juego fundas metálicas pintadas
- 2 fijaciones frontales cesto-puerta
- 4 tornillos din 7985 M5x10

Contenido de la caja con la referencia terminada en 01 lleva además:

- 3 juegos de bandejas

- Las guías se pueden colocar de las dos formas que indica el gráfico superior.
- Este accesorio es válido para cuando se utilizan tableros de 16 a 19 mm de grosor.
- Tenemos soluciones para cuando el módulo es de 21 ó 22 cms de ancho.
- Consultar si se quiere el producto con las guías a un solo lado (no disponible con guía Blum).

Referencia	Descripción
<b>Sin bandejas</b>	
<b>B-20.3/80 GE 00</b>	Botellero de 3 pisos para mueble de 20 cms ancho con guía Ezkanda (GE)
<b>Con bandejas</b>	
<b>B-20.3/80 GE 01</b>	Botellero de 3 pisos para mueble de 20 cms ancho con guía Ezkanda (GE)

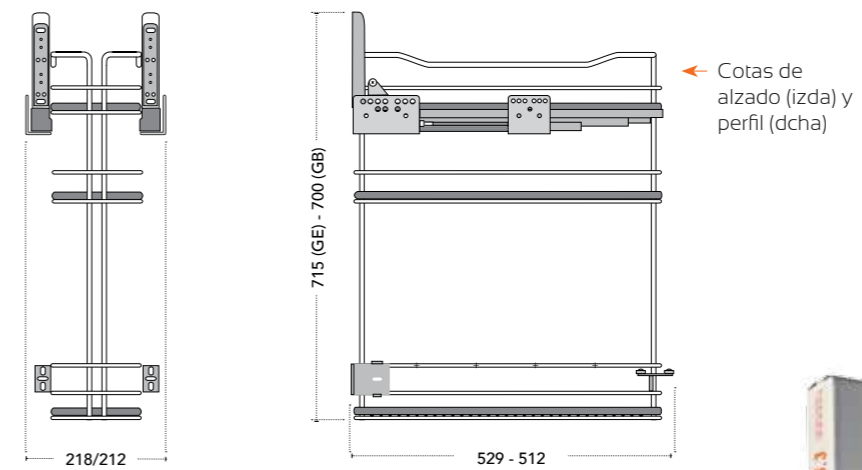
No disponible con guía Blum.



## Botelleros de 3 pisos para mód. de 80 alto y 25 de ancho



Referencia  
**B-25.3/80 GB 01**



Referencia  
**B-25.3/80 GB 00**



Contenido de la caja con la referencia terminada en 00:

- 1 cesto cromado de 3 pisos con sus divisiones para botellas
- 1 Juego guías cuadro
- 1 Juego fundas metálicas pintadas
- 2 fijaciones frontales guía-puerta
- 2 escuadras frontales cesto-puerta
- Un juego de ruedas estabilizadoras dobles
- 6 tornillos din 7985 M5x10

Contenido de la caja con la referencia terminada en 01 lleva además:

- 3 juegos de bandejas

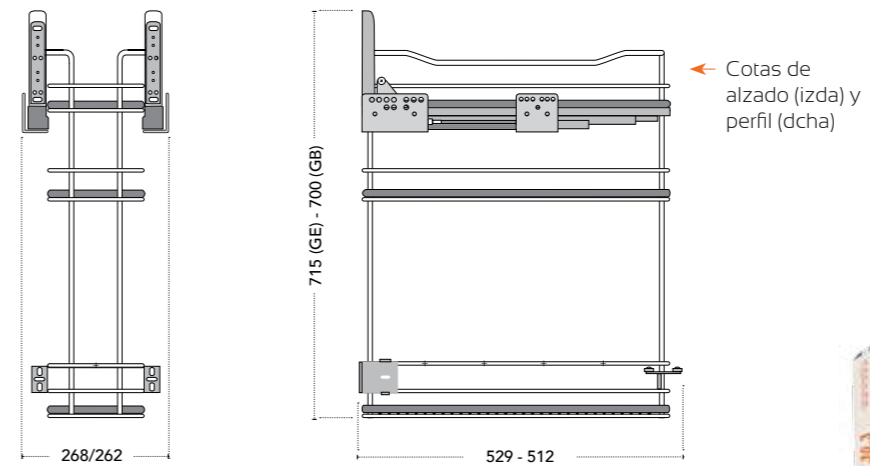
- Este accesorio es válido para cuando se utilizan tableros de 16 a 19 mm de grosor.
- Indicar si este accesorio va montado en un módulo con puerta bisagra.
- Tenemos soluciones para cuando el módulo es de 26 ó 27 cms de ancho (sólo con guía GE).

Referencia	Descripción
<b>Sin bandejas</b>	
<b>B-25.3/80 GE 00</b>	Botellero de 3 pisos para mueble de 25 cms ancho con guía Ezkanda (GE)
<b>B-25.3/80 GB 00</b>	Botellero de 3 pisos para mueble de 25 cms ancho con guía Blum (GB)
<b>Con bandejas</b>	
<b>B-25.3/80 GE 01</b>	Botellero de 3 pisos para mueble de 25 cms ancho con guía Ezkanda (GE)
<b>B-25.3/80 GB 01</b>	Botellero de 3 pisos para mueble de 25 cms ancho con guía Blum (GB)

## Botelleros de 3 pisos para mód. de 80 alto y 30 de ancho



Referencia  
**B-30.3/80 GE 01**



Contenido de la caja con la referencia terminada en 00:

- 1 cesto cromado de 3 pisos con sus divisiones para botellas
- 1 Juego guías cuadro
- 1 Juego fundas metálicas pintadas
- 2 fijaciones frontales guía-puerta
- 2 escuadras frontales cesto-puerta
- Un juego de ruedas estabilizadoras dobles
- 6 tornillos din 7985 M5x10

Contenido de la caja con la referencia terminada en 01 lleva además:

- 3 juegos de bandejas



Referencia  
**B-30.3/80 GB 00**

- Este accesorio es válido para cuando se utilizan tableros de 16 a 19 mm de grosor.
- Indicar si este accesorio va montado en un módulo con puerta bisagra.
- Tenemos soluciones para cuando el módulo es de 31 ó 32 cms de ancho (sólo con guía GE).

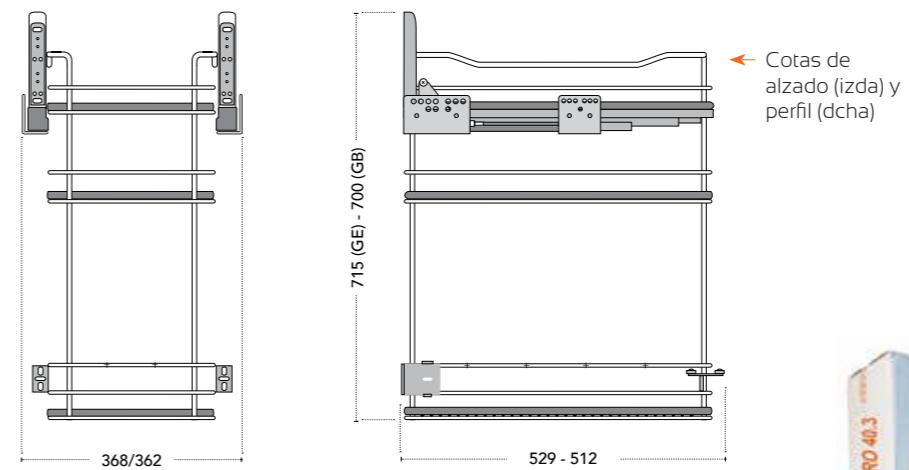
Referencia	Descripción
<b>Sin bandejas</b>	
<b>B-30.3/80 GE 00</b>	Botellero de 3 pisos para mueble de 30 cms ancho con guía Ezkanda (GE)
<b>B-30.3/80 GB 00</b>	Botellero de 3 pisos para mueble de 30 cms ancho con guía Blum (GB)
<b>Con bandejas</b>	
<b>B-30.3/80 GE 01</b>	Botellero de 3 pisos para mueble de 30 cms ancho con guía Ezkanda (GE)
<b>B-30.3/80 GB 01</b>	Botellero de 3 pisos para mueble de 30 cms ancho con guía Blum (GB)



## Botelleros de 3 pisos para mód. de 80 alto y 40 de ancho



Referencia  
**B-40.3/80 GE 01**



Contenido de la caja con la referencia terminada en 00:

- 1 cesto cromado de 3 pisos con sus divisiones para botellas
- 1 Juego guías cuadro
- 1 Juego fundas metálicas pintadas
- 2 fijaciones frontales guía-puerta
- 2 escuadras frontales cesto-puerta
- Un juego de ruedas estabilizadoras dobles
- 6 tornillos din 7985 M5x10

Contenido de la caja con la referencia terminada en 01 lleva además:

- 3 juegos de bandejas



Referencia  
**B-40.3/80 GB 00**

- Este accesorio es válido para cuando se utilizan tableros de 16 a 19 mm de grosor.
- Indicar si este accesorio va montado en un módulo con puerta bisagra.
- Tenemos soluciones para cuando el módulo es de 41 ó 42 cms de ancho (sólo con guía GE).

Referencia	Descripción
<b>Sin bandejas</b>	
<b>B-40.3/80 GE 00</b>	Botellero de 3 pisos para mueble de 40 cms ancho con guía Ezkanda (GE)
<b>B-40.3/80 GB 00</b>	Botellero de 3 pisos para mueble de 40 cms ancho con guía Blum (GB)
<b>Con bandejas</b>	
<b>B-40.3/80 GE 01</b>	Botellero de 3 pisos para mueble de 40 cms ancho con guía Ezkanda (GE)
<b>B-40.3/80 GB 01</b>	Botellero de 3 pisos para mueble de 40 cms ancho con guía Blum (GB)





## Paneros para módulos bajos de 80 de alto

Pág.

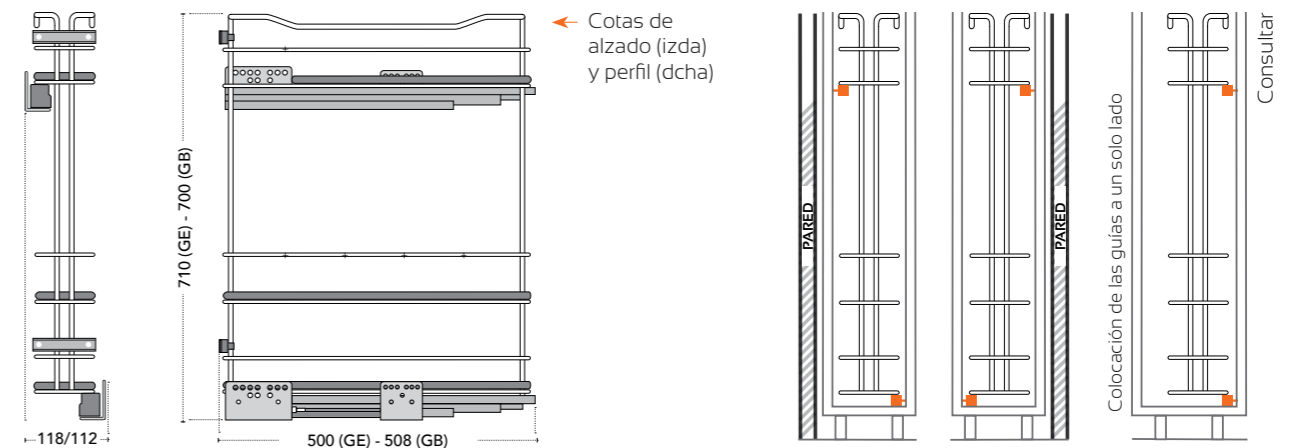
- Para mueble de 15..... 146-147
- Para mueble de 20..... 148-149
- Para mueble de 25..... 150-151
- Para mueble de 30..... 152-153
- Para mueble de 40..... 154-155



## Paneros de 3 pisos para mód. de 80 alto y 15 de ancho



Referencia  
**P-15.3/80 GE 01**



Consejos para la ubicación de las guías.



Referencia  
**P-15.3/80 GE 00**



Contenido de la caja con la referencia terminada en 00:

- 1 cesto cromado de 3 pisos con sus divisiones para botellas
- 1 Juego guías cuadro
- 1 Juego fundas metálicas pintadas
- 2 fijaciones frontales cesto-puerta
- 4 tornillos din 7985 M5x10
- 1 bolsa para el pan

Contenido de la caja con la referencia terminada en 01 lleva además:

- 3 juegos de bandejas

- Las guías se pueden colocar de las dos formas que indica el gráfico superior.
- Este accesorio es válido para cuando se utilizan tableros de 16 a 19 mm de grosor.
- Tenemos soluciones para cuando el módulo es de 16 ó 17 cms de ancho (sólo con guía GE).
- Consultar si se quiere el producto con las guías a un solo lado (no disponible con guía Blum).

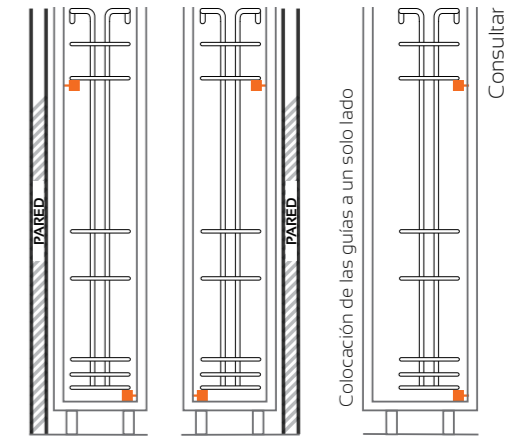
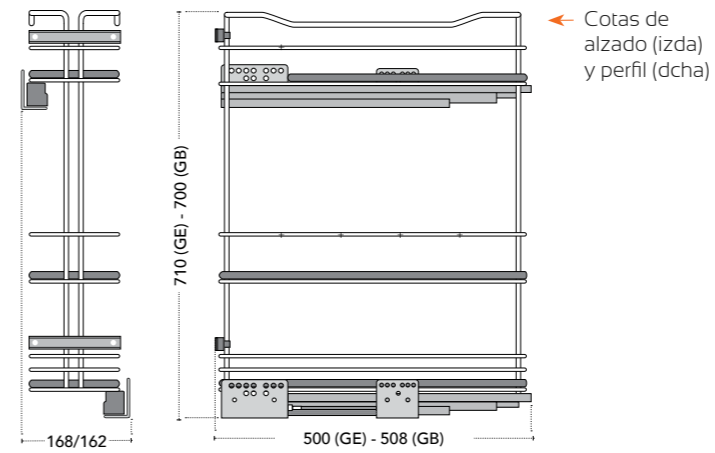
Referencia	Descripción
<b>Sin bandejas</b>	
<b>P-15.3/80 GE 00</b>	Panero de 3 pisos para mueble de 15 cms ancho con guía Ezkanda (GE)
<b>Con bandejas</b>	
<b>P-15.3/80 GE 01</b>	Panero de 3 pisos para mueble de 15 cms ancho con guía Ezkanda (GE)

No disponible con guía Blum.

# Paneros de 3 pisos para mód. de 80 alto y 20 de ancho



Referencia  
**P-20.3/80 GE 01**



Consejos para la ubicación de las guías.



Referencia  
**P-20.3/80 GE 00**



Contenido de la caja con la referencia terminada en 00:

- 1 cesto cromado de 3 pisos con sus divisiones para botellas
- 1 Juego guías cuadro
- 1 Juego fundas metálicas pintadas
- 2 fijaciones frontales cesto-puerta
- 4 tornillos din 7985 M5x10
- 1 bolsa para el pan

Contenido de la caja con la referencia terminada en 01 lleva además:

- 3 juegos de bandejas

- Las guías se pueden colocar de las dos formas que indica el gráfico superior.
- Este accesorio es válido para cuando se utilizan tableros de 16 a 19 mm de grosor.
- Tenemos soluciones para cuando el módulo es de 21 ó 22 cms de ancho (sólo con guía GE).
- Consultar si se quiere el producto con las guías a un solo lado (no disponible con guía Blum).

Referencia	Descripción
<b>Sin bandejas</b>	
<b>P-20.3/80 GE 00</b>	Panero de 3 pisos para mueble de 20 cms ancho con guía Ezkanda (GE)
<b>Con bandejas</b>	
<b>P-20.3/80 GE 01</b>	Panero de 3 pisos para mueble de 20 cms ancho con guía Ezkanda (GE)

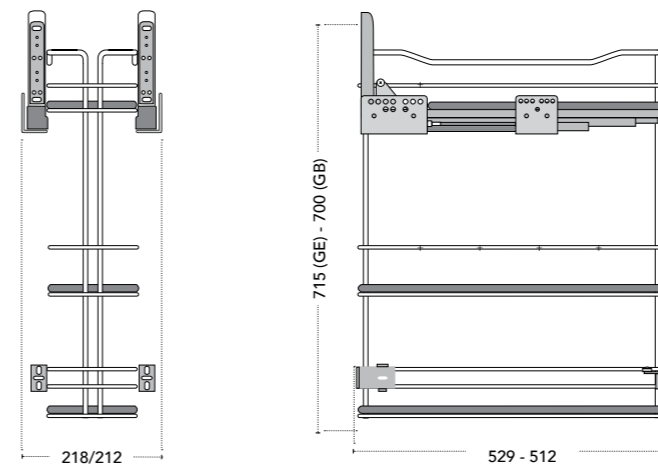
No disponible con guía Blum.



## Paneros de 3 pisos para mód. de 80 alto y 25 de ancho



Referencia  
**P-25.3/80 GE 01**



Referencia  
**P-25.3/80 GB 00**



Contenido de la caja con la referencia terminada en 00:

- 1 cesto cromado de 3 pisos con sus divisiones para botellas
- 1 Juego guías cuadro
- 1 Juego fundas metálicas pintadas
- 2 fijaciones frontales guía-puerta
- 2 escuadras frontales cesto-puerta
- Un juego de ruedas estabilizadoras dobles
- 6 tornillos din 7985 M5x10
- 1 bolsa para el pan

Contenido de la caja con la referencia terminada en 01 lleva además:

- 3 juegos de bandejas

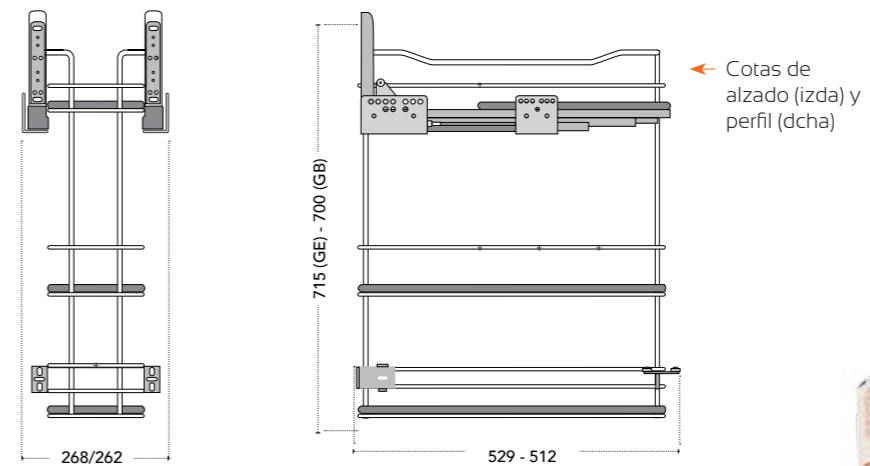
- Este accesorio es válido para cuando se utilizan tableros de 16 a 19 mm de grosor.
- Indicar si este accesorio va montado en un módulo con puerta bisagra.
- Tenemos soluciones para cuando el módulo es de 26 ó 27 cms de ancho (sólo con guía GE).

Referencia	Descripción
<b>Sin bandejas</b>	
<b>P-25.3/80 GE 00</b>	Panero de 3 pisos para mueble de 25 cms ancho con guía Ezkanda (GE)
<b>P-25.3/80 GB 00</b>	Panero de 3 pisos para mueble de 25 cms ancho con guía Blum (GB)
<b>Con bandejas</b>	
<b>P-25.3/80 GE 01</b>	Panero de 3 pisos para mueble de 25 cms ancho con guía Ezkanda (GE)
<b>P-25.3/80 GB 01</b>	Panero de 3 pisos para mueble de 25 cms ancho con guía Blum (GB)

## Paneros de 3 pisos para mód. de 80 alto y 30 de ancho



Referencia  
**P-30.3/80 GE O1**



Contenido de la caja con la referencia terminada en OO:

- 1 cesto cromado de 3 pisos con sus divisiones para botellas
- 1 Juego guías cuadro
- 1 Juego fundas metálicas pintadas
- 2 fijaciones frontales guía-puerta
- 2 escuadras frontales cesto-puerta
- Un juego de ruedas estabilizadoras dobles
- 6 tornillos din 7985 M5x10
- 1 bolsa para el pan

Contenido de la caja con la referencia terminada en O1 lleva además:

- 3 juegos de bandejas



Referencia  
**P-30.3/80 GE OO**

- Este accesorio es válido para cuando se utilizan tableros de 16 a 19 mm de grosor.
- Indicar si este accesorio va montado en un módulo con puerta bisagra.
- Tenemos soluciones para cuando el módulo es de 31 ó 32 cms de ancho (sólo con guía GE).

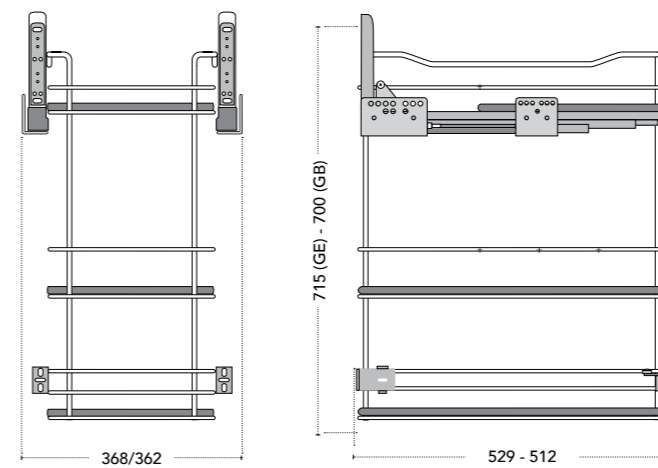
Referencia	Descripción
<b>Sin bandejas</b>	
<b>P-30.3/80 GE OO</b>	Panero de 3 pisos para mueble de 30 cms ancho con guía Ezkanda (GE)
<b>P-30.3/80 GB OO</b>	Panero de 3 pisos para mueble de 30 cms ancho con guía Blum (GB)
<b>Con bandejas</b>	
<b>P-30.3/80 GE O1</b>	Panero de 3 pisos para mueble de 30 cms ancho con guía Ezkanda (GE)
<b>P-30.3/80 GB O1</b>	Panero de 3 pisos para mueble de 30 cms ancho con guía Blum (GB)



## Paneros de 3 pisos para mód. de 80 alto y 40 de ancho



Referencia  
**P-40.3/80 GE 01**



Referencia  
**P-40.3/80 GB 00**



Contenido de la caja con la referencia terminada en 00:

- 1 cesto cromado de 3 pisos con sus divisiones para botellas
- 1 Juego guías cuadro
- 1 Juego fundas metálicas pintadas
- 2 fijaciones frontales guía-puerta
- 2 escuadras frontales cesto-puerta
- Un juego de ruedas estabilizadoras dobles
- 6 tornillos din 7985 M5x10
- 1 bolsa para el pan

Contenido de la caja con la referencia terminada en 01 lleva además:

- 3 juegos de bandejas

- Este accesorio es válido para cuando se utilizan tableros de 16 a 19 mm de grosor.
- Indicar si este accesorio va montado en un módulo con puerta bisagra.
- Tenemos soluciones para cuando el módulo es de 41 ó 42 cms de ancho (sólo con guía GE).

Referencia	Descripción
<b>Sin bandejas</b>	
<b>P-40.3/80 GE 00</b>	Panero de 3 pisos para mueble de 40 cms ancho con guía Ezkanda (GE)
<b>P-40.3/80 GB 00</b>	Panero de 3 pisos para mueble de 40 cms ancho con guía Blum (GB)
<b>Con bandejas</b>	
<b>P-40.3/80 GE 01</b>	Panero de 3 pisos para mueble de 40 cms ancho con guía Ezkanda (GE)
<b>P-40.3/80 GB 01</b>	Panero de 3 pisos para mueble de 40 cms ancho con guía Blum (GB)

## Verduleros para módulos bajos de 80 de alto

Pág.

- Para mueble de 15.....158-159
- Para mueble de 20.....160-161
- Para mueble de 25.....162-163
- Para mueble de 30.....164-165
- Para mueble de 40.....166-167

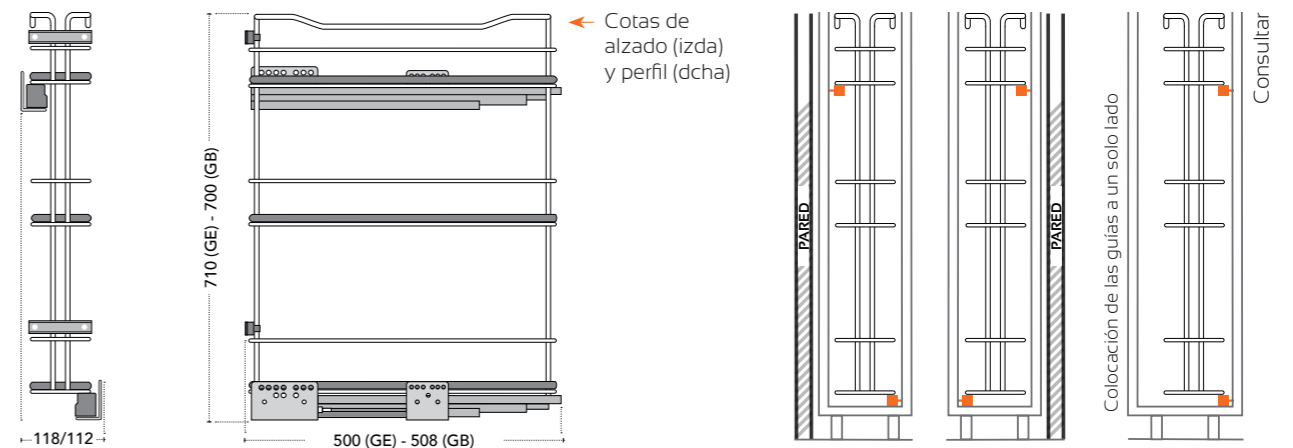




## Verduleros de 3 pisos para mód. de 80 alto y 15 de ancho



Referencia  
**V-15.3/80 GE 01**



Consejos para la ubicación de las guías.



Referencia  
**V-15.3/80 GE 00**



Contenido de la caja con la referencia terminada en 00:

- 1 cesto cromado de 3 pisos
- 1 Juego guías cuadro
- 1 Juego fundas metálicas pintadas
- 2 fijaciones frontales cesto-puerta
- 4 tornillos din 7985 M5x10

Contenido de la caja con la referencia terminada en 01 lleva además:

- 3 juegos de bandejas

- Las guías se pueden colocar de las dos formas que indica el gráfico superior.
- Este accesorio es válido para cuando se utilizan tableros de 16 a 19 mm de grosor.
- Tenemos soluciones para cuando el módulo es de 16 ó 17 cms de ancho.
- Consultar si se quiere el producto con las guías a un solo lado (no disponible con guía Blum).

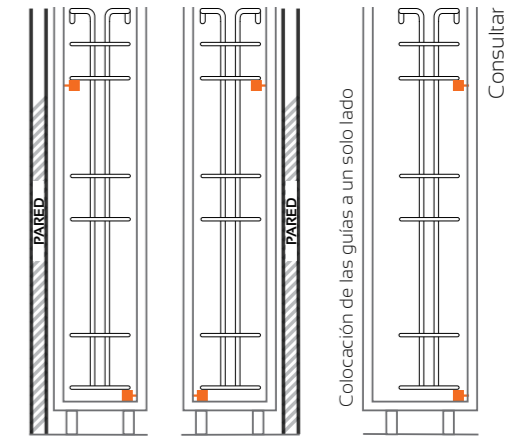
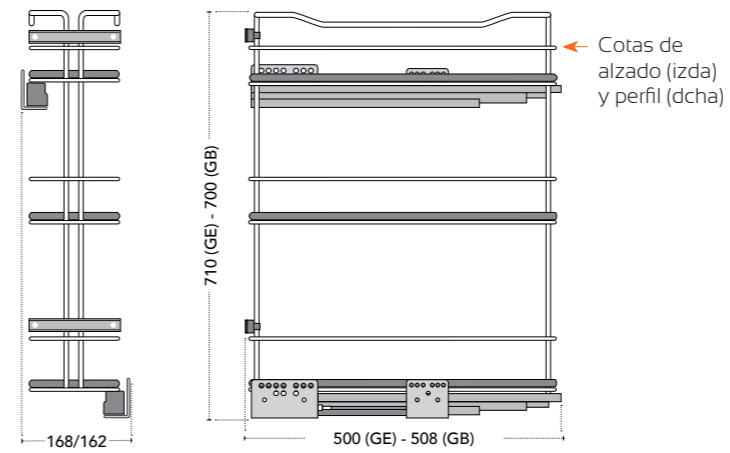
Referencia	Descripción
<b>Sin bandejas</b>	
<b>V-15.3/80 GE 00</b>	Verdulero de 3 pisos para mueble de 15 cms ancho con guía Ezkanda (GE)
<b>Con bandejas</b>	
<b>V-15.3/80 GE 01</b>	Verdulero de 3 pisos para mueble de 15 cms ancho con guía Ezkanda (GE)

No disponible con guía Blum.

## Verduleros de 3 pisos para mód. de 80 alto y 20 de ancho



Referencia  
**V-20.3/80 GE 01**



Consejos para la ubicación de las guías.



Referencia  
**V-20.3/80 GE 00**



Contenido de la caja con la referencia terminada en 00:

- 1 cesto cromado de 3 pisos
- 1 Juego guías cuadro
- 1 Juego fundas metálicas pintadas
- 2 fijaciones frontales cesto-puerta
- 4 tornillos din 7985 M5x10

Contenido de la caja con la referencia terminada en 01 lleva además:

- 3 juegos de bandejas

- Las guías se pueden colocar de las dos formas que indica el gráfico superior.
- Este accesorio es válido para cuando se utilizan tableros de 16 a 19 mm de grosor.
- Tenemos soluciones para cuando el módulo es de 21 ó 22 cms de ancho.
- Consultar si se quiere el producto con las guías a un solo lado (no disponible con guía Blum).

Referencia	Descripción
<b>Sin bandejas</b>	
<b>V-20.3/80 GE 00</b>	Verdulero de 3 pisos para mueble de 20 cms ancho con guía Ezkanda (GE)
<b>Con bandejas</b>	
<b>V-20.3/80 GE 01</b>	Verdulero de 3 pisos para mueble de 20 cms ancho con guía Ezkanda (GE)

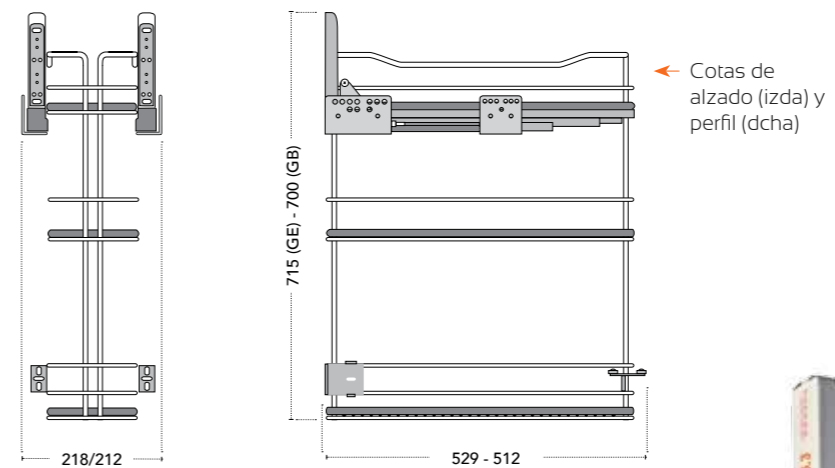
No disponible con guía Blum.



## Verduleros de 3 pisos para mód. de 80 alto y 25 de ancho



Referencia  
**V-25.3/80 GE 01**



Contenido de la caja con la referencia terminada en 00:

- 1 cesto cromado de 3 pisos
- 1 Juego guías cuadro
- 1 Juego fundas metálicas pintadas
- 2 fijaciones frontales guía-puerta
- 2 escuadras frontales cesto-puerta
- Un juego de ruedas estabilizadoras dobles
- 6 tornillos din 7985 M5x10

Contenido de la caja con la referencia terminada en 01 lleva además:

- 3 juegos de bandejas



Referencia  
**V-25.3/80 GB 00**

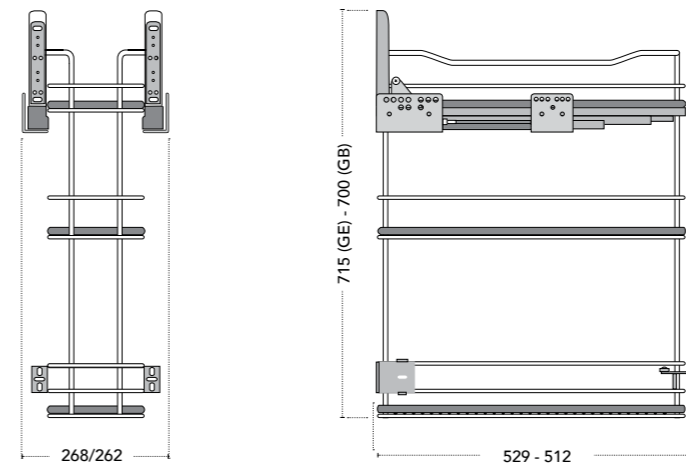
- Este accesorio es válido para cuando se utilizan tableros de 16 a 19 mm de grosor.
- Indicar si este accesorio va montado en un módulo con puerta bisagra.
- Tenemos soluciones para cuando el módulo es de 26 ó 27 cms de ancho (sólo con guía GE).

Referencia	Descripción
<b>Sin bandejas</b>	
<b>V-25.3/80 GE 00</b>	Verdulero de 3 pisos para mueble de 25 cms ancho con guía Ezkanda (GE)
<b>V-25.3/80 GB 00</b>	Verdulero de 3 pisos para mueble de 25 cms ancho con guía Blum (GB)
<b>Con bandejas</b>	
<b>V-25.3/80 GE 01</b>	Verdulero de 3 pisos para mueble de 25 cms ancho con guía Ezkanda (GE)
<b>V-25.3/80 GB 01</b>	Verdulero de 3 pisos para mueble de 25 cms ancho con guía Blum (GB)

## Verduleros de 3 pisos para mód. de 80 alto y 30 de ancho



Referencia  
**V-30.3/80 GE 01**



Referencia  
**V-30.3/80 GB 00**



Contenido de la caja con la referencia terminada en 00:

- 1 cesto cromado de 3 pisos
- 1 Juego guías cuadro
- 1 Juego fundas metálicas pintadas
- 2 fijaciones frontales guía-puerta
- 2 escuadras frontales cesto-puerta
- Un juego de ruedas estabilizadoras dobles
- 6 tornillos din 7985 M5x10

Contenido de la caja con la referencia terminada en 01 lleva además:

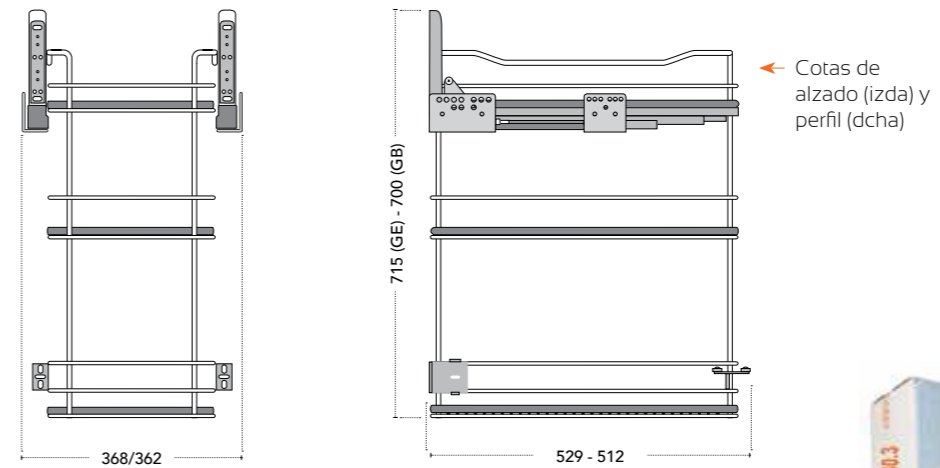
- 3 juegos de bandejas

- Este accesorio es válido para cuando se utilizan tableros de 16 a 19 mm de grosor.
- Indicar si este accesorio va montado en un módulo con puerta bisagra.
- Tenemos soluciones para cuando el módulo es de 31 ó 32 cms de ancho (sólo con guía GE).

Referencia	Descripción
<b>Sin bandejas</b>	
<b>V-30.3/80 GE 00</b>	Verdulero de 3 pisos para mueble de 30 cms ancho con guía Ezkanda (GE)
<b>V-30.3/80 GB 00</b>	Verdulero de 3 pisos para mueble de 30 cms ancho con guía Blum (GB)
<b>Con bandejas</b>	
<b>V-30.3/80 GE 01</b>	Verdulero de 3 pisos para mueble de 30 cms ancho con guía Ezkanda (GE)
<b>V-30.3/80 GB 01</b>	Verdulero de 3 pisos para mueble de 30 cms ancho con guía Blum (GB)



## Verduleros de 3 pisos para mód. de 80 alto y 40 de ancho



Contenido de la caja con la referencia terminada en 00:

- 1 cesto cromado de 3 pisos con sus divisiones para botellas
- 1 Juego guías cuadro
- 1 Juego fundas metálicas pintadas
- 2 fijaciones frontales guía-puerta
- 2 escuadras frontales cesto-puerta
- Un juego de ruedas estabilizadoras dobles
- 6 tornillos din 7985 M5x10

Contenido de la caja con la referencia terminada en 01 lleva además:

- 3 juegos de bandejas



- Este accesorio es válido para cuando se utilizan tableros de 16 a 19 mm de grosor.
- Indicar si este accesorio va montado en un módulo con puerta bisagra.
- Tenemos soluciones para cuando el módulo es de 41 ó 42 cms de ancho (sólo con guía GE).

Referencia	Descripción
<b>Sin bandejas</b>	
<b>V-40.3/80 GE 00</b>	Verdulero de 3 pisos para mueble de 40 cms ancho con guía Ezkanda (GE)
<b>V-40.3/80 GB 00</b>	Verdulero de 3 pisos para mueble de 40 cms ancho con guía Blum (GB)
<b>Con bandejas</b>	
<b>V-40.3/80 GE 01</b>	Verdulero de 3 pisos para mueble de 40 cms ancho con guía Ezkanda (GE)
<b>V-40.3/80 GB 01</b>	Verdulero de 3 pisos para mueble de 40 cms ancho con guía Blum (GB)



Rinconero para  
mueble bajo  
de 80 de alto  
con ciego

Pág.

- Con verdulero en la 1ª extracción..... 170-171
- Con botellero en la 1ª extracción..... 172-173
- Con panero en la 1ª extracción..... 174-175

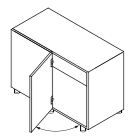


## Rinconero con ciego para mueble de 80 de alto con V.3



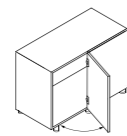
Referencia  
**R80I-50/V40.3 00**

Sin bandejas  
Con verdulero en la 1ª extracción



### Medidas

Referencia	Puerta de	Ancho x Alto x Fondo
<b>Izquierdos sin bandejas</b>		
<b>R80I-40/V40.3 00</b>	400 mm	770 x 750 x 500 mm
<b>R80I-45/V40.3 00</b>	450 mm	770 x 750 x 500 mm
<b>R80I-50/V40.3 00</b>	500 mm	770 x 750 x 500 mm



### Medidas

Referencia	Puerta de	Ancho x Alto x Fondo
<b>Derechos sin bandejas</b>		
<b>R80D-40/V40.3 00</b>	400 mm	770 x 750 x 500 mm
<b>R80D-45/V40.3 00</b>	450 mm	770 x 750 x 500 mm
<b>R80D-50/V40.3 00</b>	500 mm	770 x 750 x 500 mm

Para otros anchos de puerta, consultar.

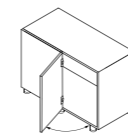
Producto no válido para cuando el mueble rincón lleva un perfil de aluminio tipo "Gola".

## Rinconero con ciego para mueble de 80 de alto con V.3



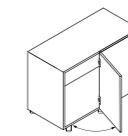
Referencia  
**R80D-50/V40.3 01**

Con bandejas  
Con verdulero en la 1ª extracción



### Medidas

Referencia	Puerta de	Ancho x Alto x Fondo
<b>Izquierdos con bandejas</b>		
<b>R80I-40/V40.3 01</b>	400 mm	770 x 750 x 500 mm
<b>R80I-45/V40.3 01</b>	450 mm	770 x 750 x 500 mm
<b>R80I-50/V40.3 01</b>	500 mm	770 x 750 x 500 mm



### Medidas

Referencia	Puerta de	Ancho x Alto x Fondo
<b>Derechos con bandejas</b>		
<b>R80D-40/V40.3 01</b>	400 mm	770 x 750 x 500 mm
<b>R80D-45/V40.3 01</b>	450 mm	770 x 750 x 500 mm
<b>R80D-50/V40.3 01</b>	500 mm	770 x 750 x 500 mm

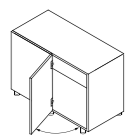
Para otros anchos de puerta, consultar.

Producto no válido para cuando el mueble rincón lleva un perfil de aluminio tipo "Gola".

## Rinconero con ciego para mueble de 80 de alto con B.3

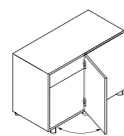


Referencia  
**R80I-50/B40.3 00**  
Sin bandejas  
Con botellero en la 1ª extracción



### Medidas

Referencia	Puerta de	Ancho x Alto x Fondo
<b>Izquierdos sin bandejas</b>		
R80I-40/B40.3 00	400 mm	770 x 750 x 500 mm
R80I-45/B40.3 00	450 mm	770 x 750 x 500 mm
R80I-50/B40.3 00	500 mm	770 x 750 x 500 mm



### Medidas

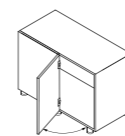
Referencia	Puerta de	Ancho x Alto x Fondo
<b>Derechos sin bandejas</b>		
R80D-40/B40.3 00	400 mm	770 x 750 x 500 mm
R80D-45/B40.3 00	450 mm	770 x 750 x 500 mm
R80D-50/B40.3 00	500 mm	770 x 750 x 500 mm

Para otros anchos de puerta, consultar.  
Producto no válido para cuando el mueble rincón lleva un perfil de aluminio tipo "Gola".

## Rinconero con ciego para mueble de 80 de alto con B.3

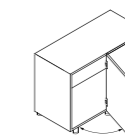


Referencia  
**R80D-50/B40.3 01**  
Con bandejas  
Con botellero en la 1ª extracción



### Medidas

Referencia	Puerta de	Ancho x Alto x Fondo
<b>Izquierdos con bandejas</b>		
R80I-40/B40.3 01	400 mm	770 x 750 x 500 mm
R80I-45/B40.3 01	450 mm	770 x 750 x 500 mm
R80I-50/B40.3 01	500 mm	770 x 750 x 500 mm



### Medidas

Referencia	Puerta de	Ancho x Alto x Fondo
<b>Derechos con bandejas</b>		
R80D-40/B40.3 01	400 mm	770 x 750 x 500 mm
R80D-45/B40.3 01	450 mm	770 x 750 x 500 mm
R80D-50/B40.3 01	500 mm	770 x 750 x 500 mm

Para otros anchos de puerta, consultar.  
Producto no válido para cuando el mueble rincón lleva un perfil de aluminio tipo "Gola".

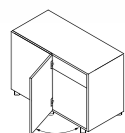


## Rinconero con ciego para mueble de 80 de alto con P.3



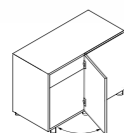
Referencia  
**R80I-50/P40.3 00**

Sin bandejas  
Con panero en la 1ª extracción



### Medidas

Referencia	Puerta de	Ancho x Alto x Fondo
<b>Izquierdos sin bandejas</b>		
<b>R80I-40/P40.3 00</b>	400 mm	770 x 750 x 500 mm
<b>R80I-45/P40.3 00</b>	450 mm	770 x 750 x 500 mm
<b>R80I-50/P40.3 00</b>	500 mm	770 x 750 x 500 mm



### Medidas

Referencia	Puerta de	Ancho x Alto x Fondo
<b>Derechos sin bandejas</b>		
<b>R80D-40/P40.3 00</b>	400 mm	770 x 750 x 500 mm
<b>R80D-45/P40.3 00</b>	450 mm	770 x 750 x 500 mm
<b>R80D-50/P40.3 00</b>	500 mm	770 x 750 x 500 mm

Para otros anchos de puerta, consultar.

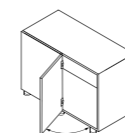
Producto no válido para cuando el mueble rincón lleva un perfil de aluminio tipo "Gola".

## Rinconero con ciego para mueble de 80 de alto con P.3



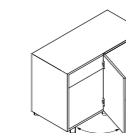
Referencia  
**R80D-50/P40.3 01**

Con bandejas  
Con panero en la 1ª extracción



### Medidas

Referencia	Puerta de	Ancho x Alto x Fondo
<b>Izquierdos con bandejas</b>		
<b>R80I-40/P40.3 01</b>	400 mm	770 x 750 x 500 mm
<b>R80I-45/P40.3 01</b>	450 mm	770 x 750 x 500 mm
<b>R80I-50/P40.3 01</b>	500 mm	770 x 750 x 500 mm



### Medidas

Referencia	Puerta de	Ancho x Alto x Fondo
<b>Derechos con bandejas</b>		
<b>R80D-40/P40.3 01</b>	400 mm	770 x 750 x 500 mm
<b>R80D-45/P40.3 01</b>	450 mm	770 x 750 x 500 mm
<b>R80D-50/P40.3 01</b>	500 mm	770 x 750 x 500 mm

Para otros anchos de puerta, consultar.

Producto no válido para cuando el mueble rincón lleva un perfil de aluminio tipo "Gola".



## Rinconero semicolumna con ciego

Pág.

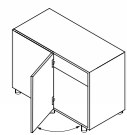
- Rinconeros con ciego para mueble semicolumna ..... 178-179



## Rinconeros para muebles semicolumna con ciego



Referencia  
**R120I-50 00**  
Sin bandejas

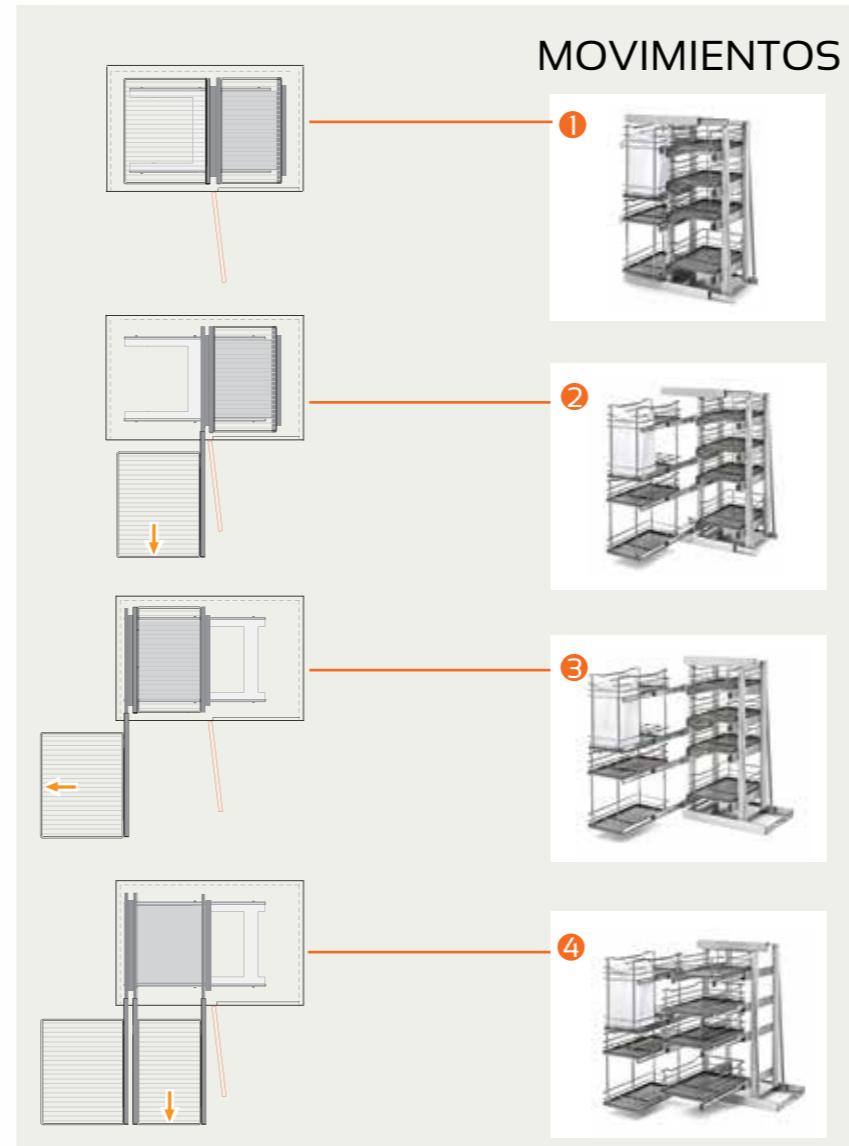


### Medidas

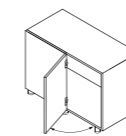
Referencia	Puerta de	Ancho x Alto x Fondo
<b>Izquierdos sin bandejas</b>		
<b>R120I-35 00</b>	350 mm	770 x 1140/1190 x 500 mm
<b>R120I-40 00</b>	400 mm	830 x 1140/1190 x 500 mm
<b>R120I-45 00</b>	450 mm	830 x 1140/1190 x 500 mm
<b>R120I-50 00</b>	500 mm	830 x 1140/1190 x 500 mm

Se puede sustituir el panero por un verdulero (V-40.2).  
Para otras alturas, consultar

## Rinconeros para muebles semicolumna con ciego



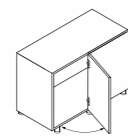
Referencia  
**R120D-50 01**  
Con bandejas



### Medidas

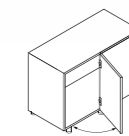
Referencia	Puerta de	Ancho x Alto x Fondo
<b>Izquierdos con bandejas</b>		
<b>R120I-35 01</b>	350 mm	770 x 1140/1190 x 500 mm
<b>R120I-40 01</b>	400 mm	830 x 1140/1190 x 500 mm
<b>R120I-45 01</b>	450 mm	830 x 1140/1190 x 500 mm
<b>R120I-50 01</b>	500 mm	830 x 1140/1190 x 500 mm

Se puede sustituir el panero por un verdulero (V-40.2).  
Para otras alturas, consultar



### Medidas

Referencia	Puerta de	Ancho x Alto x Fondo
<b>Derechos sin bandejas</b>		
<b>R120D-35 00</b>	350 mm	770 x 1140/1190 x 500 mm
<b>R120D-40 00</b>	400 mm	830 x 1140/1190 x 500 mm
<b>R120D-45 00</b>	450 mm	830 x 1140/1190 x 500 mm
<b>R120D-50 00</b>	500 mm	830 x 1140/1190 x 500 mm



### Medidas

Referencia	Puerta de	Ancho x Alto x Fondo
<b>Derechos con bandejas</b>		
<b>R120D-35 01</b>	350 mm	770 x 1140/1190 x 500 mm
<b>R120D-40 01</b>	400 mm	830 x 1140/1190 x 500 mm
<b>R120D-45 01</b>	450 mm	830 x 1140/1190 x 500 mm
<b>R120D-50 01</b>	500 mm	830 x 1140/1190 x 500 mm





## Columna despensero

Pág.

- Columna despensero ..... 182-183
- Despensero 4 columnas ..... 184-185
- Despensero semiextraíble..... 186



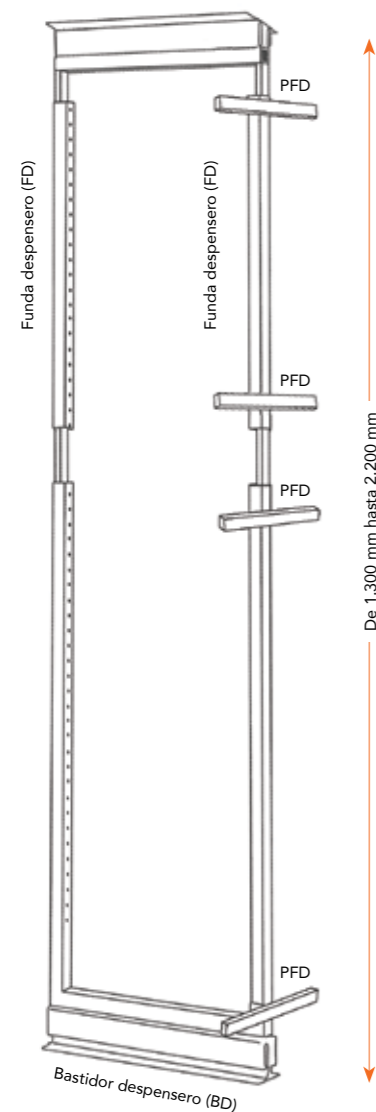
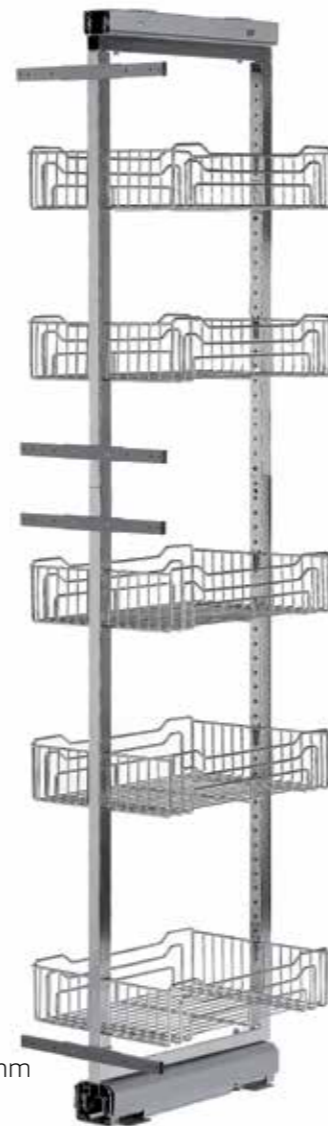
# Columna despensero

## Características

- Altura mínima del bastidor con guías incluidas: 1.300 mm.
- Altura máxima del bastidor con guías incluidas: 2.200 mm.
- Con un solo BD o BDR llegamos a todas las alturas comprendidas entre 1.300 y 2.200 mm, porque el BD es telescópico.
- La guía BD tiene una capacidad de carga hasta 110 Kg.
- La guía BDR tiene una capacidad de carga hasta 200 Kg.

Guía inferior para el bastidor despensero.

Guía superior para el bastidor despensero.



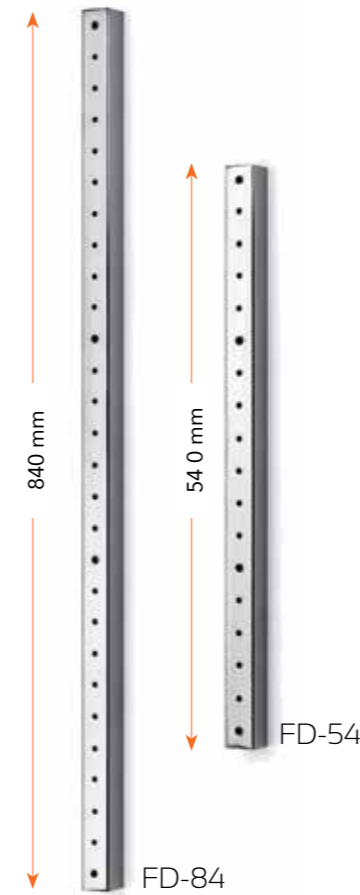
Profundidad máxima del BD (incl. guías y fijaciones frontales): .....525 mm

## Componentes para una columna despensero

- 1. BD:** Bastidor con guía inferior y superior.
- 2. FD:** Para alturas de 1.300 mm, no necesita.  
(fundas) Hasta 1.600 mm de altura, lleva 1 FD-54 (partida por la mitad).  
Hasta 1.800 mm de altura, lleva 1 FD-84 (partida por la mitad).  
Hasta 1.900 mm de altura, lleva 2 FD-54.  
Hasta 2.200 mm de altura, lleva 2 FD-84.
- 3. CD:** Según sea el mueble de ancho, CD-30, CD-40, CD-50 ó CD-60.  
(cestos) Generalmente se utilizan:  
Para alturas de hasta 1.300 mm (4 cestos).  
Para alturas de hasta 1.800 mm (5 cestos).  
Para alturas de hasta 2.200 mm (6 cestos).
- 4. PFD:** Según anchos de mueble, PFD-30, PFD-40, PFD-50 ó PFD-60,  
(frontales) si lleva una puerta necesitaremos 2 ó 3 frontales dependiendo de la altura. Si el despensero es de 2 puertas necesitaremos 4 frontales.

# Componentes para la columna despensero

## Fundas despensero (FD)



## Fijaciones frontales (PFD)



Detalle de la regulación

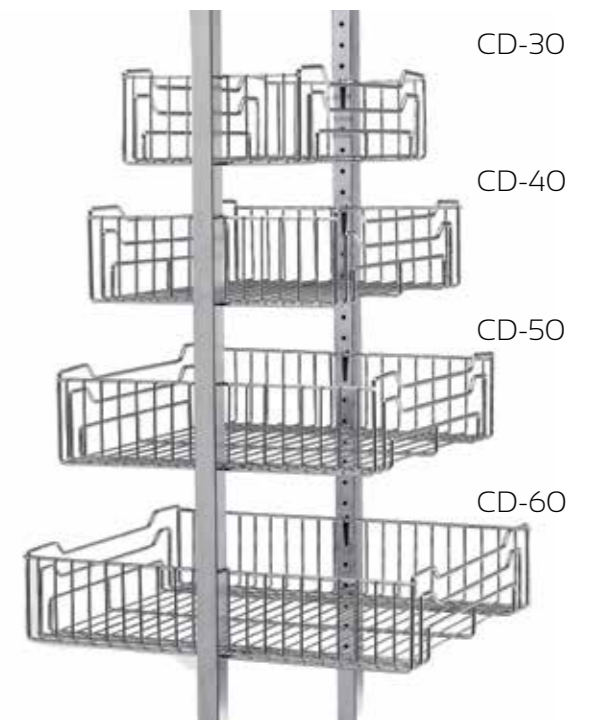


## Cestos despenseros (CD)

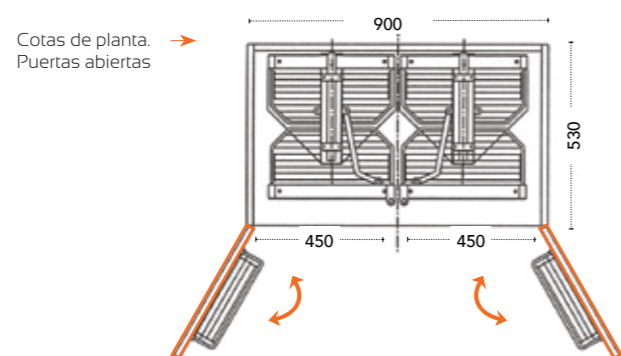
Ref.	Medidas		
	Ancho	Alto	Fondo
CD-30	250 mm	125 mm	480 mm
CD-40	350 mm	125 mm	480 mm
CD-50	450 mm	125 mm	480 mm
CD-60	550 mm	125 mm	480 mm

Cada embalaje contiene 5 cestos/caja

Detalle del gancho para fijar los cestos.



## Dispensero 4 columnas para mueble de 90



Referencia  
**D4CB**

Para muebles de 90 cms de ancho

Referencia	Para mueble	Fondo mínimo	Altura interior	Contenido
<b>D4CB</b>	900 mm	530 mm	1260/1390 mm	20 bandejas int. + 10 ext.
<b>D4CA</b>	900 mm	530 mm	1840/1970 mm	28 bandejas int. + 14 ext.

Todas las bandejas son regulables en altura.

## Movimientos del dispensero de 4 columnas

1



2









## Estantes y bastidores laterales

Pág.

- Estantes.....190-192
- Bastidores laterales.....193-194
- Soportes para copas y botellas.....195-196
- Varillas para expositores puertas.....197



## Características generales de los estantes

- Estantes cromados para muebles altos y bajos.
- Son fijos.
- Válidos para cuando utilizamos tableros de 16 ó 18 mm de grosor.
- Llevan una barandilla en la parte delantera para evitar que se caigan los artículos depositados en los mismos.



## Relación de todos los modelos de estantes

Referencia	Para mueble	Medidas		
		Ancho	Alto	Fondo
ESA-45	Alto de 450 mm	418/414 mm	70 mm	280 mm
ESA-60	Alto de 600 mm	568/564 mm	70 mm	280 mm
ESA-90	Alto de 900 mm	868/864 mm	70 mm	280 mm
ESA-120	Alto de 1200 mm	1168/1164 mm	70 mm	280 mm
ESB-45	Bajo de 450 mm	418/414 mm	70 mm	500 mm
ESB-60	Bajo de 600 mm	568/564 mm	70 mm	500 mm
ESB-90	Bajo de 900 mm	868/864 mm	70 mm	500 mm
ESB-120	Bajo de 1200 mm	1168/1164 mm	70 mm	500 mm

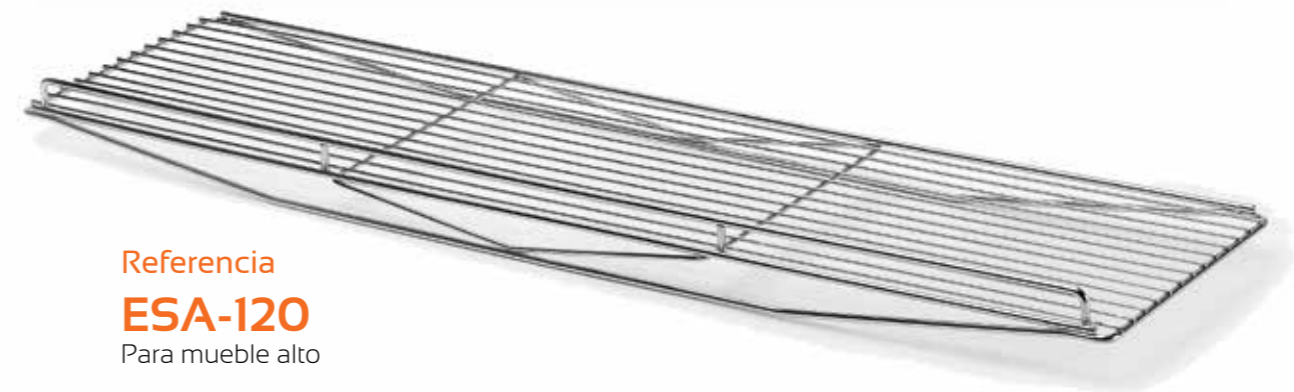
## Estantes para muebles de 60 y 120



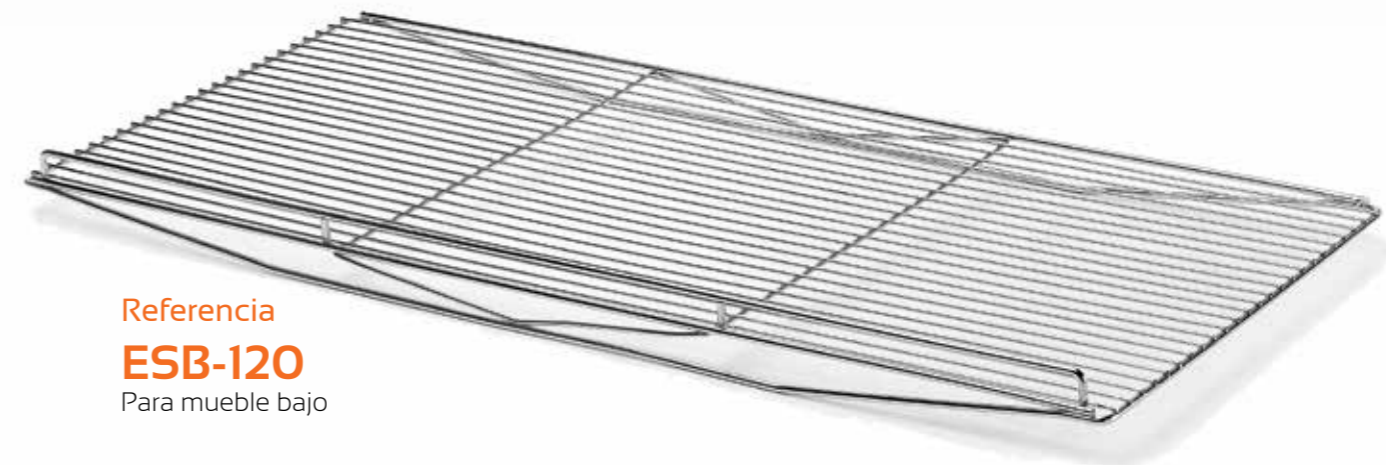
Referencia  
**ESA-60**  
Para mueble alto



Referencia  
**ESB-60**  
Para mueble bajo

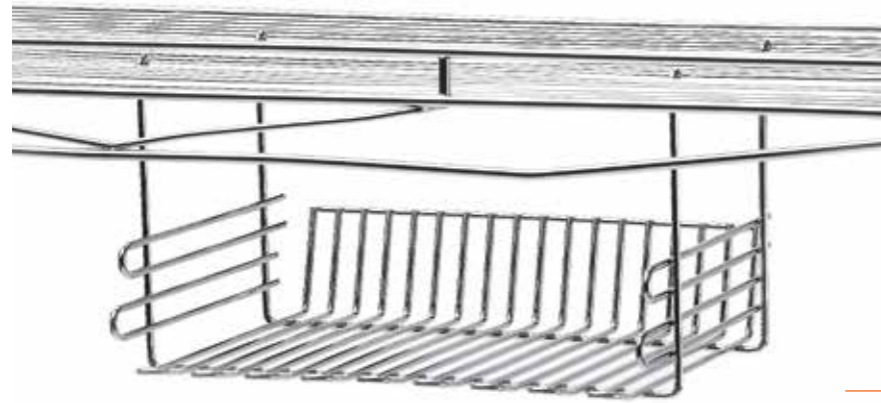


Referencia  
**ESA-120**  
Para mueble alto



Referencia  
**ESB-120**  
Para mueble bajo

## Accesorios para los estantes



Cesto colgante grande

Referencia  
**CCG**

Medidas (mm)

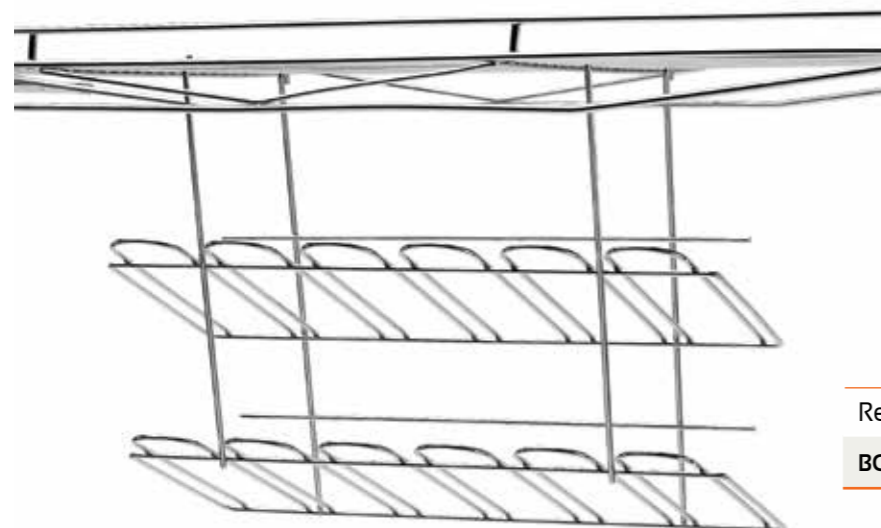
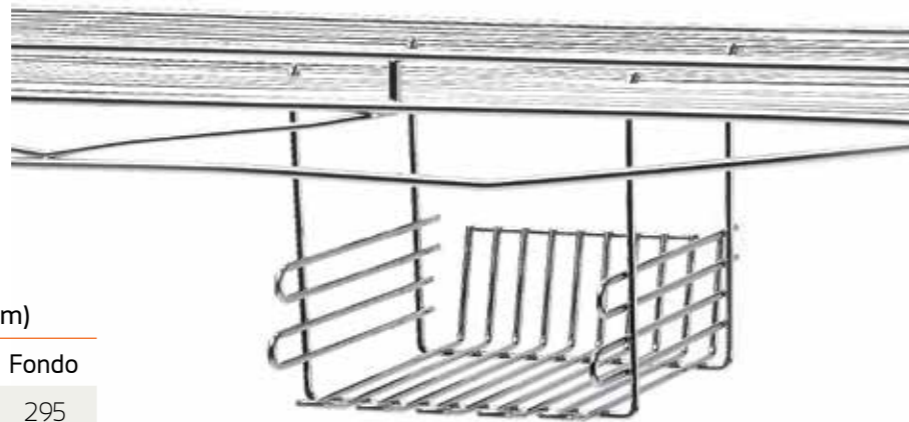
Ref.	Ancho	Alto	Fondo
CCG	355	205	295

Cesto colgante pequeño

Referencia  
**CCP**

Medidas (mm)

Ref.	Ancho	Alto	Fondo
CCP	210	205	295



Botellero colgante

Referencia  
**BCO**

Medidas (mm)

Ref.	Ancho	Alto	Fondo
BCO	565	450	360

## Bastidores laterales



Referencia  
**BLC-40**

Bastidor lateral semicolumna

Ref.	Para mueble	Ancho x Alto x Fondo
BLC-20	200 mm ancho	150 x 1070 x 480 mm
BLC-30	300 mm ancho	250 x 1070 x 480 mm
BLC-40	400 mm ancho	350 x 1070 x 480 mm

Todas las bandejas son regulables en altura.



Referencia  
**BL-30**

Bastidor lateral para mueble bajo

Ref.	Para mueble	Ancho x Alto x Fondo
BL-20	200 mm ancho	150 x 560 x 480 mm
BL-30	300 mm ancho	250 x 560 x 480 mm
BL-40	400 mm ancho	350 x 560 x 480 mm



Referencia  
**BL/BOT**

Bastidor lateral para botellas

Ref.	Para mueble	Ancho x Alto x Fondo
BL/BOT	400 mm ancho	230 x 560 x 480 mm



## Bastidor lateral con cestos para útiles de limpieza



Referencia  
**BLC/UL**

Medidas (mm)

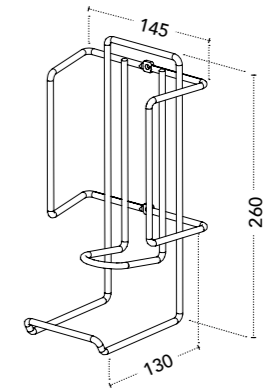
Referencia	Para mueble	Ancho	Alto	Fondo
<b>BLC/UL</b>	400 mm ancho	340 mm	1070 mm	480 mm

Todas las bandejas son regulables en altura.

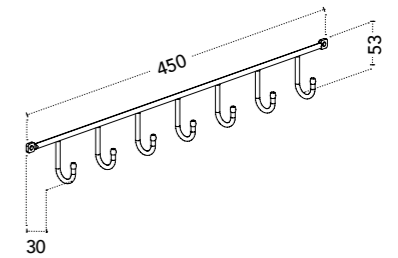
## Estantes y soportes



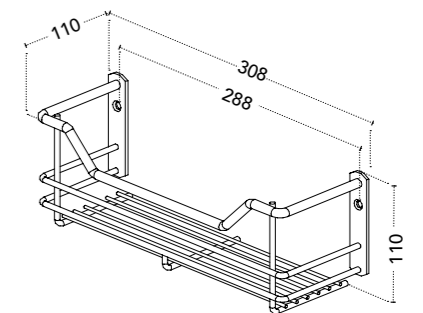
Referencia  
**S08060**



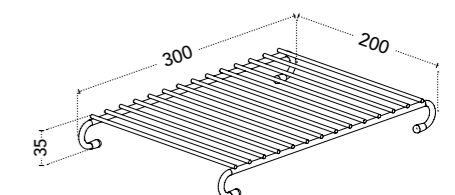
Referencia  
**B06027**



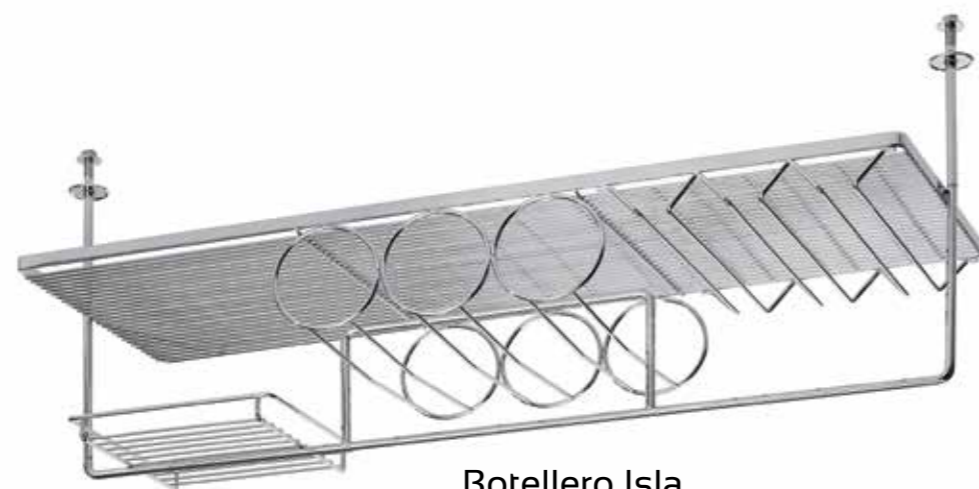
Referencia  
**S08030**



Referencia  
**F08006**



## Soporte de botellas y copas a techo



Botellero Isla

Referencia  
**DEC-8**

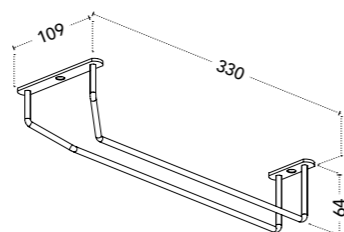
Medidas (mm)

Referencia	Acabado	Ancho	Alto	Fondo
DEC-8	Acero cromado	930 mm	380 mm	300 mm

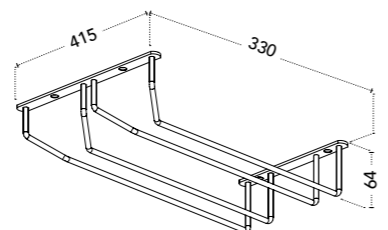
## Soportes para copas



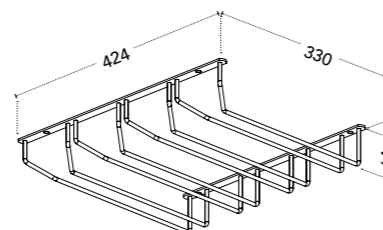
Referencia  
**F09041**



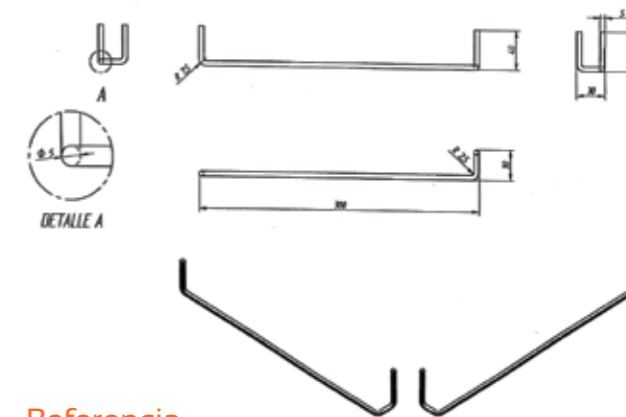
Referencia  
**F09042**



Referencia  
**F09044**



## Varillas cromadas para expositores de puertas



Referencia  
**EXP**







## Escurreplatos y vasos

Pág.

- Escurreplatos y vasos ..... 200-201

## Características generales de los escurrer platos/vasos

- Todos estos elementos son de acero inoxidable, incluida la bandeja.
- Se ajustan a los laterales del mueble por presión.
- En la referencia ESV las piezas para cubiertos, platos y platillos son de ABS.

### Relación de todos los modelos de escurrer platos/vasos

Referencia	Sistema de ajuste	Para mueble de
ESPV-45	Presión	Alto de 450 mm
ESPV-50		Alto de 500 mm
ESPV-60		Alto de 600 mm
ESPV-70		Alto de 700 mm
ESPV-80		Bajo de 800 mm
ESPV-90		Bajo de 900 mm
ESV-80		Bajo de 800 mm
ESV-90		Bajo de 900 mm
ESV-100		Bajo de 1000 mm

## Escurrer platos/vasos de acero inoxidable



Referencia  
**ESPV-60**

## Escurrer platos/vasos extraíble de acero



Referencia  
**LI-610**

Características  
- Fijación a la base  
- Guías de extracción total

Medidas (mm)

Referencia	Para mueble	Material	Ancho x Alto x Fondo
LI-610	Mínimo 400 mm	Inox	255 x 380 x 470 mm



Referencia  
**ESV-90**





## Decoración

Pág.

- Decoración.....204-207

## Decoración

- Son elementos que van fijados directamente a la pared.

### KIT DE TUBOS OVALADOS CON SOPORTES Y TERMINALES



### KIT DE SOPORTES



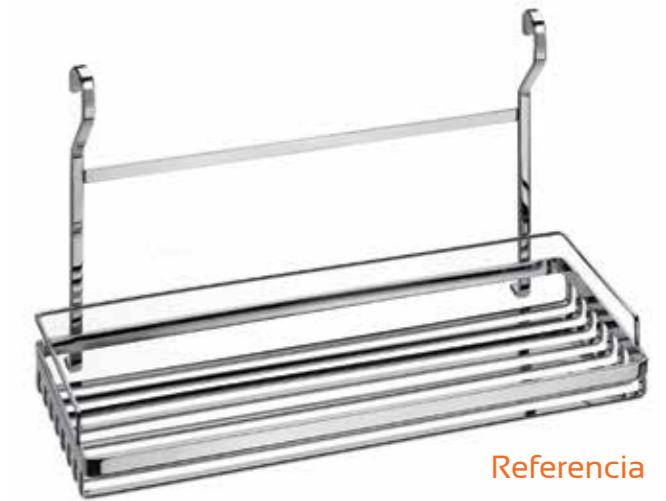
Referencia	Medidas largo	Contenido	Acabado
KIT-60	600 mm de largo	1 tubo ovalado de 600 más kit de soportes según foto	Cromo
KIT-90	900 mm de largo	1 tubo ovalado de 900 más kit de soportes según foto	
KIT-120	1200 mm de largo	1 tubo ovalado de 1.200 más kit de soportes según foto	

## Decoración



Referencia  
**DEC-5**

Medidas (mm)		
Referencia	Ancho x Alto x Fondo	Acabado
DEC-5	265 x 480 x 120	Acero inox. cromado



Referencia  
**DEC-1**

Medidas (mm)		
Referencia	Ancho x Alto x Fondo	Acabado
DEC-1	450 x 280 x 182	Acero inox. cromado



Referencia  
**DEC-4**

Medidas (mm)		
Referencia	Ancho x Alto x Fondo	Acabado
DEC-4	355 x 75 x 180	Acero inox. cromado



## Decoración



Referencia  
**DEC-3**

Medidas (mm)

Referencia	Ancho x Alto x Fondo	Acabado
<b>DEC-3</b>	325 x 365 x 150	Acero inox. cromado

Referencia  
**DEC-3P**

Medidas (mm)

Referencia	Ancho x Alto x Fondo	Acabado
<b>DEC-3P</b>	388 x 400 x 170	Acero inox. cromado



## Decoración



Referencia  
**DEC-2**

Medidas (mm)

Referencia	Ancho x Alto x Fondo	Acabado
<b>DEC-2</b>	218 x 300 x 135	Acero inox. cromado

Referencia  
**DEC-6**

Medidas (mm)

Referencia	Ancho x Alto x Fondo	Acabado
<b>DEC-6</b>	352 x 450 x 135	Acero inox. cromado





# S1-SERIE EZIKLUSIVE





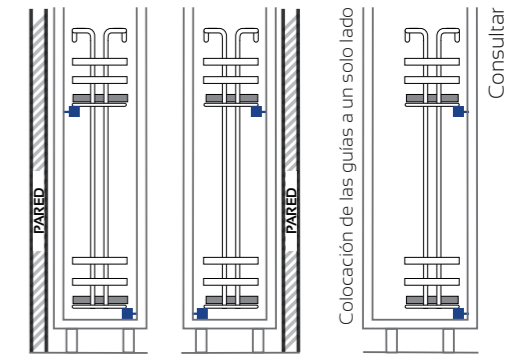
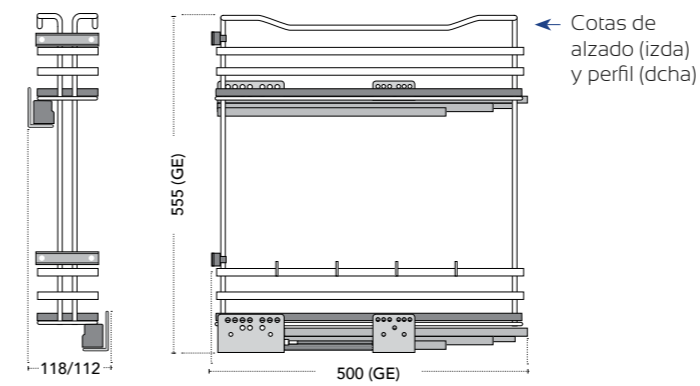
## Botelleros de 2 pisos para módulos bajos de 70 de alto

Pág.

- Para mueble de 15 ..... 212-213
- Para mueble de 20 ..... 214-215
- Para mueble de 25 ..... 216-217
- Para mueble de 30 ..... 218-219
- Para mueble de 40 ..... 220-221



## Botelleros de 2 pisos para mueble de 15



Consejos para la ubicación de las guías.

Fijaciones frontales cromadas



Guías con sus fundas



Contenido de la caja:

- 1 cesto cromado de 2 pisos con sus divisiones para botellas
- 1 Juego guías cuadro
- 1 Juego fundas metálicas pintadas
- 2 fijaciones frontales cesto-puerta
- 4 tornillos din 7985 M5x10
- 2 juegos de bandejas

- Las guías se pueden colocar de las dos formas que indica el gráfico superior.
- Este accesorio es válido para cuando se utilizan tableros de 16 a 19 mm de grosor.
- Tenemos soluciones para cuando el módulo es de 16 ó 17 cms de ancho.
- Consultar si se quiere el producto con las guías a un solo lado (no disponible con guía Blum).

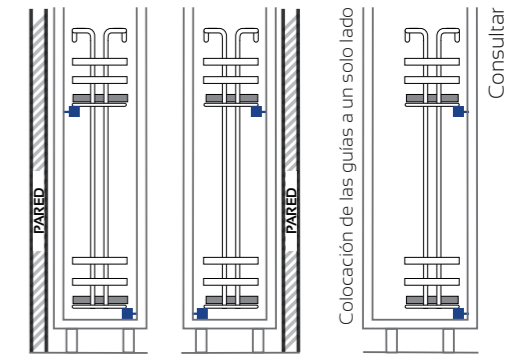
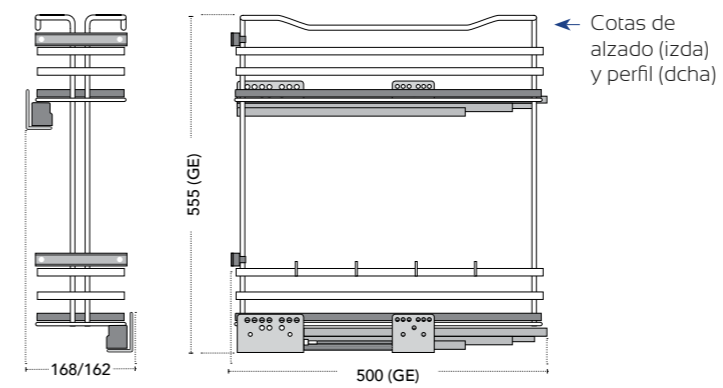
Referencia	Descripción
<b>Con bandejas</b>	
<b>B-15.2 GE II</b>	Botellero de 2 pisos para mueble de 15 cms ancho con guía Ezkanda (GE)

No disponible con guía Blum (GB).

Referencia  
**B-15.2 GE II**



## Botelleros de 2 pisos para mueble de 20



Consejos para la ubicación de las guías.

Fijaciones frontales cromadas



Guías con sus fundas



Contenido de la caja:

- 1 cesto cromado de 2 pisos con sus divisiones para botellas
- 1 Juego guías cuadro
- 1 Juego fundas metálicas pintadas
- 2 fijaciones frontales cesto-puerta
- 4 tornillos din 7985 M5x10
- 2 juegos de bandejas

- Las guías se pueden colocar de las dos formas que indica el gráfico superior.
- Este accesorio es válido para cuando se utilizan tableros de 16 a 19 mm de grosor.
- Tenemos soluciones para cuando el módulo es de 21 ó 22 cms de ancho.
- Consultar si se quiere el producto con las guías a un solo lado.

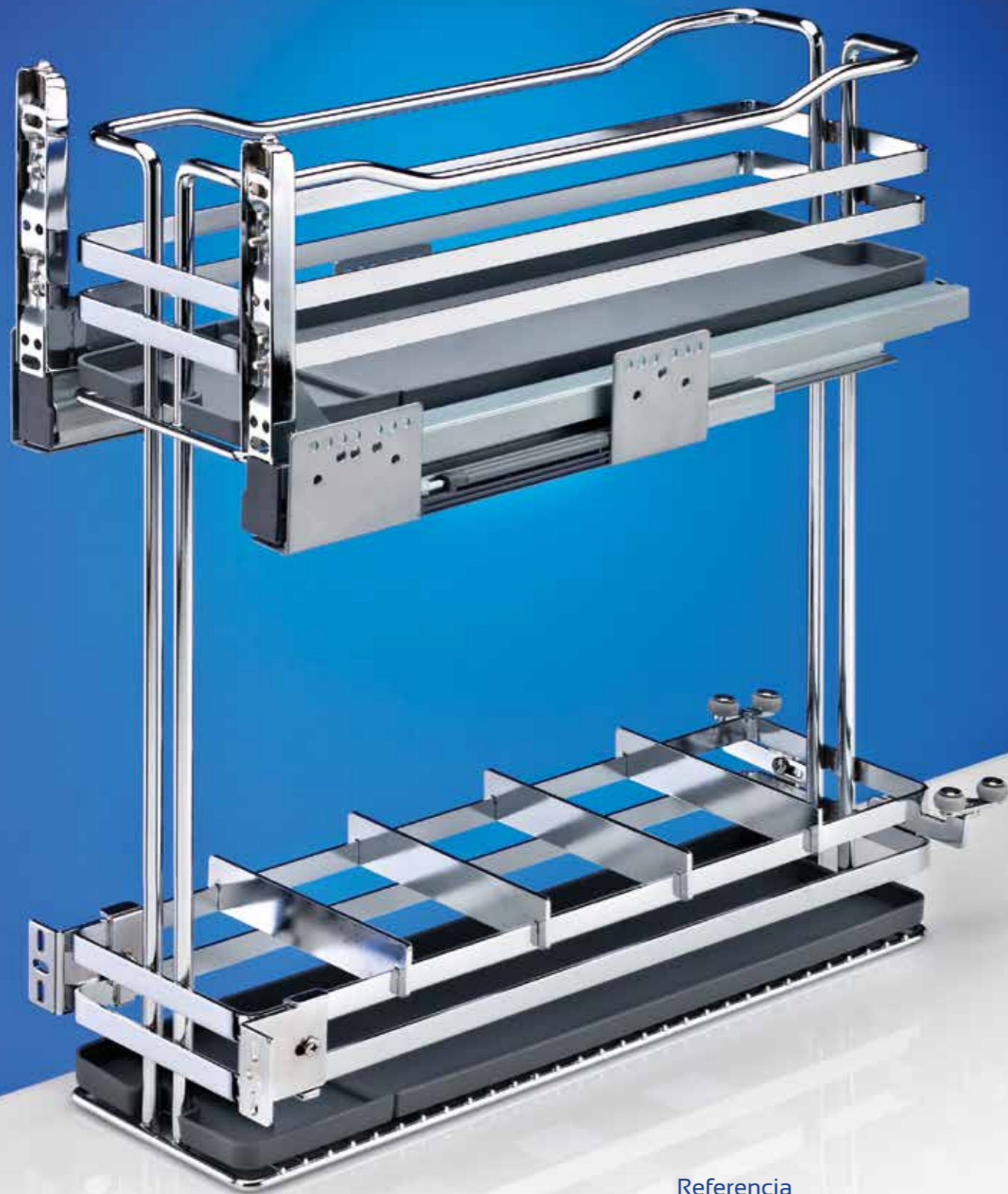
Referencia	Descripción
<b>Con bandejas</b>	
<b>B-20.2 GE 11</b>	Botellero de 2 pisos para mueble de 20 cms ancho con guía Ezkanda (GE)

No disponible con guía Blum (GB).

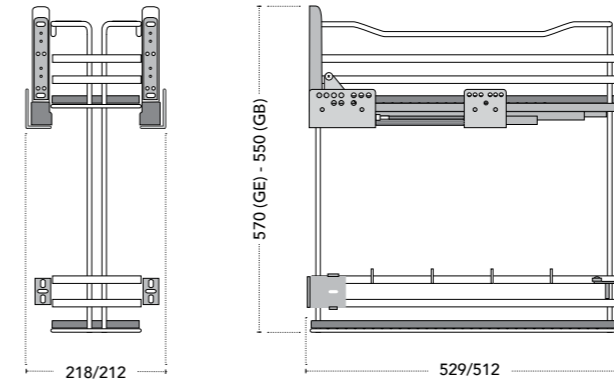
Referencia  
**B-20.2 GE 11**



## Botelleros de 2 pisos para mueble de 25



Referencia  
**B-25.2 GE 11**



9 kg

### Contenido de la caja:

- 1 cesto cromado de 2 pisos con sus divisiones para botellas
- 1 Juego guías cuadro
- 1 Juego fundas metálicas pintadas
- 2 fijaciones frontales guía-puerta
- 2 escuadras frontales cesto-puerta
- Un juego de ruedas estabilizadoras dobles
- 6 tornillos din 7985 M5x10
- 2 juegos de bandejas



Referencia  
**B-25.2 GB 11**

- Este accesorio es válido para cuando se utilizan tableros de 16 a 19 mm de grosor.
- Indicar si este accesorio va montado en un módulo con puerta bisagra.
- Tenemos soluciones para cuando el módulo es de 26 ó 27 cms de ancho (sólo con guía GE).

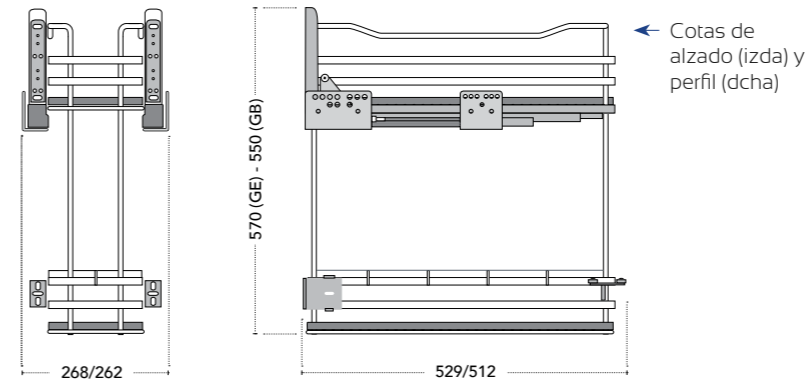
Referencia	Descripción
<b>Con bandejas</b>	
<b>B-25.2 GE 11</b>	Botellero de 2 pisos para mueble de 25 cms ancho con guía Ezkanda (GE)
<b>B-25.2 GB 11</b>	Botellero de 2 pisos para mueble de 25 cms ancho con guía Blum (GB)





Referencia  
**B-30.2 GE 11**

## Botelleros de 2 pisos para mueble de 30



### Contenido de la caja:

- 1 cesto cromado de 2 pisos con sus divisiones para botellas
- 1 Juego guías cuadro
- 1 Juego fundas metálicas pintadas
- 2 fijaciones frontales guía-puerta
- 2 escuadras frontales cesto-puerta
- Un juego de ruedas estabilizadoras dobles
- 6 tornillos din 7985 M5x10
- 2 juegos de bandejas



Referencia  
**B-30.2 GB 11**

- Este accesorio es válido para cuando se utilizan tableros de 16 a 19 mm de grosor.
- Indicar si este accesorio va montado en un módulo con puerta bisagra.
- Tenemos soluciones para cuando el módulo es de 31 ó 32 cms de ancho (sólo con guía GE).

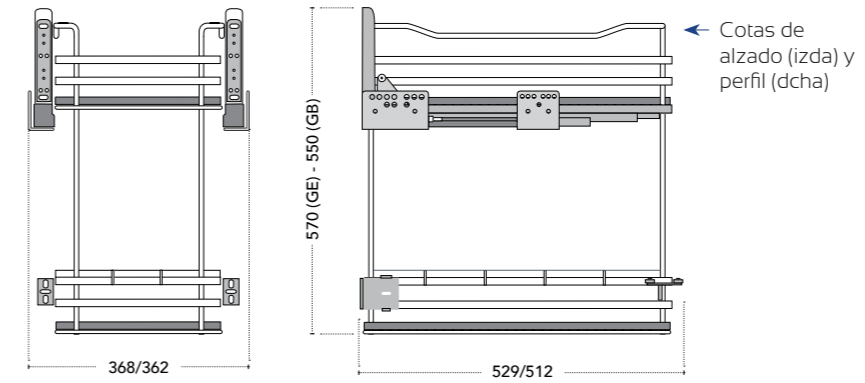
Referencia	Descripción
<b>Con bandejas</b>	
<b>B-30.2 GE 11</b>	Botellero de 2 pisos para mueble de 30 cms ancho con guía Ezkanda (GE)
<b>B-30.2 GB 11</b>	Botellero de 2 pisos para mueble de 30 cms ancho con guía Blum (GB)



## Botelleros de 2 pisos para mueble de 40



Referencia  
**B-40.2 GE 11**



### Contenido de la caja:

- 1 cesto cromado de 2 pisos con sus divisiones para botellas
- 1 Juego guías cuadro
- 1 Juego fundas metálicas pintadas
- 2 fijaciones frontales guía-puerta
- 2 escuadras frontales cesto-puerta
- Un juego de ruedas estabilizadoras dobles
- 6 tornillos din 7985 M5x10
- 2 juegos de bandejas



Referencia  
**B-40.2 GB 11**

- Este accesorio es válido para cuando se utilizan tableros de 16 a 19 mm de grosor.
- Indicar si este accesorio va montado en un módulo con puerta bisagra.
- Tenemos soluciones para cuando el módulo es de 41 ó 42 cms de ancho (sólo con guía GE).

Referencia	Descripción
Con bandejas	
<b>B-40.2 GE 11</b>	Botellero de 2 pisos para mueble de 40 cms ancho con guía Ezkanda (GE)
<b>B-40.2 GB 11</b>	Botellero de 2 pisos para mueble de 40 cms ancho con guía Blum (GB)

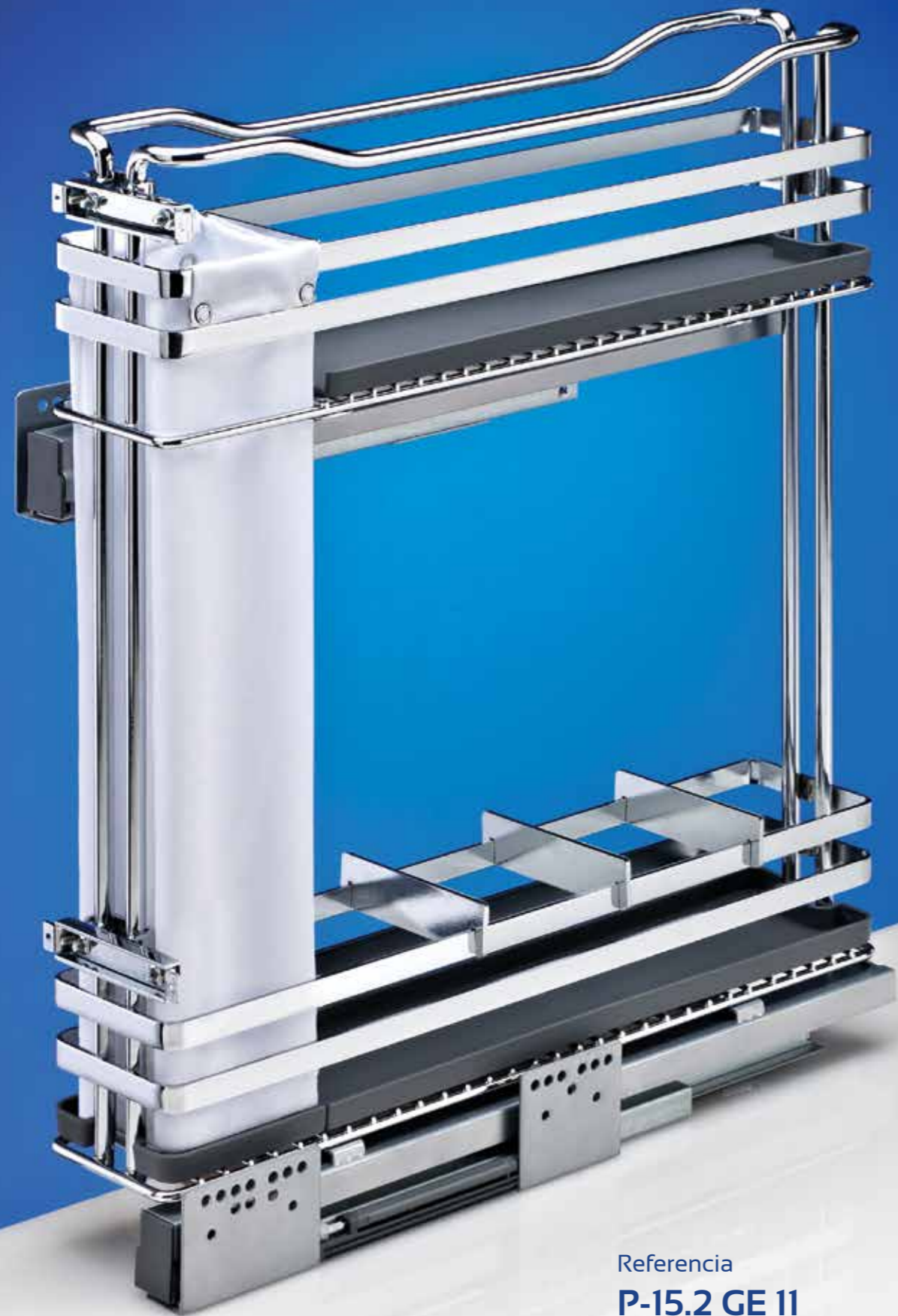


## Paneros de 2 pisos para módulos bajos de 70 de alto

Pág.

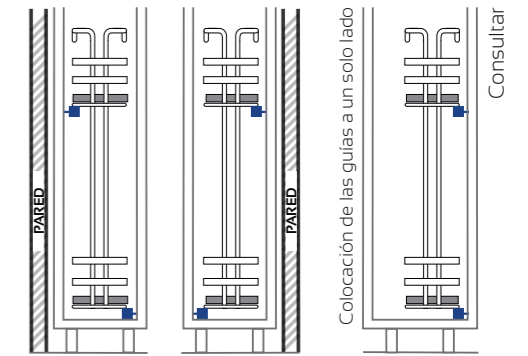
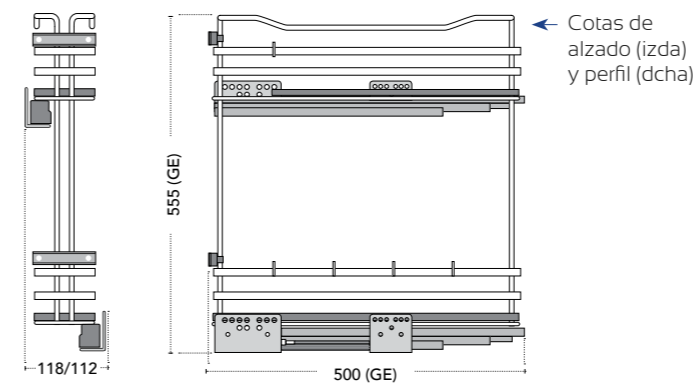
- Para mueble de 15 ..... 224-225
- Para mueble de 20 ..... 226-227
- Para mueble de 25 ..... 228-229
- Para mueble de 30 ..... 230-231
- Para mueble de 40 ..... 232-233





Referencia  
**P-15.2 GE 11**

## Paneros de 2 pisos para mueble de 15



Consejos para la ubicación de las guías.

### Fijaciones frontales cromadas



### Guías con sus fundas



#### Contenido de la caja:

- 1 cesto cromado de 2 pisos con sus divisiones para botellas
- 1 Juego guías cuadro
- 1 Juego fundas metálicas pintadas
- 2 fijaciones frontales cesto-puerta
- 4 tornillos din 7985 M5x10
- 1 bolsa para el pan
- 2 juegos de bandejas

- Las guías se pueden colocar de las dos formas que indica el gráfico superior.
- Este accesorio es válido para cuando se utilizan tableros de 16 a 19 mm de grosor.
- Tenemos soluciones para cuando el módulo es de 16 ó 17 cms de ancho.
- Consultar si se quiere el producto con las guías a un solo lado.

Referencia	Descripción
<b>Con bandejas</b>	
<b>P-15.2 GE 11</b>	Panero de 2 pisos para mueble de 15 cms ancho con guía Ezkanda (GE)

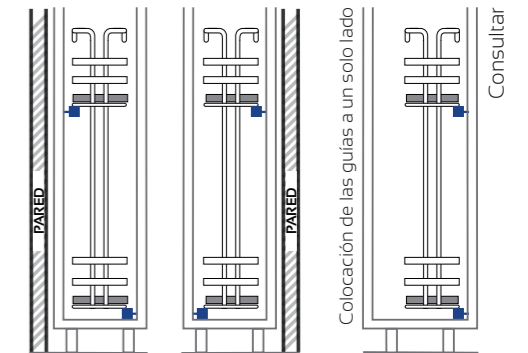
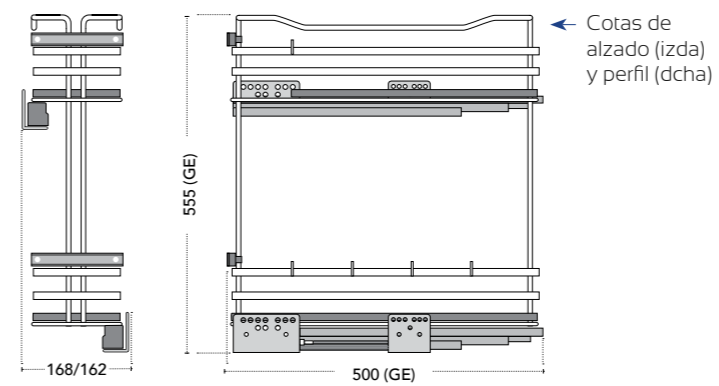
No disponible con guía Blum (GB).





Referencia  
**P-20.2 GE 11**

## Paneros de 2 pisos para mueble de 20



Consejos para la ubicación de las guías.

### Fijaciones frontales cromadas



### Guías con sus fundas



#### Contenido de la caja:

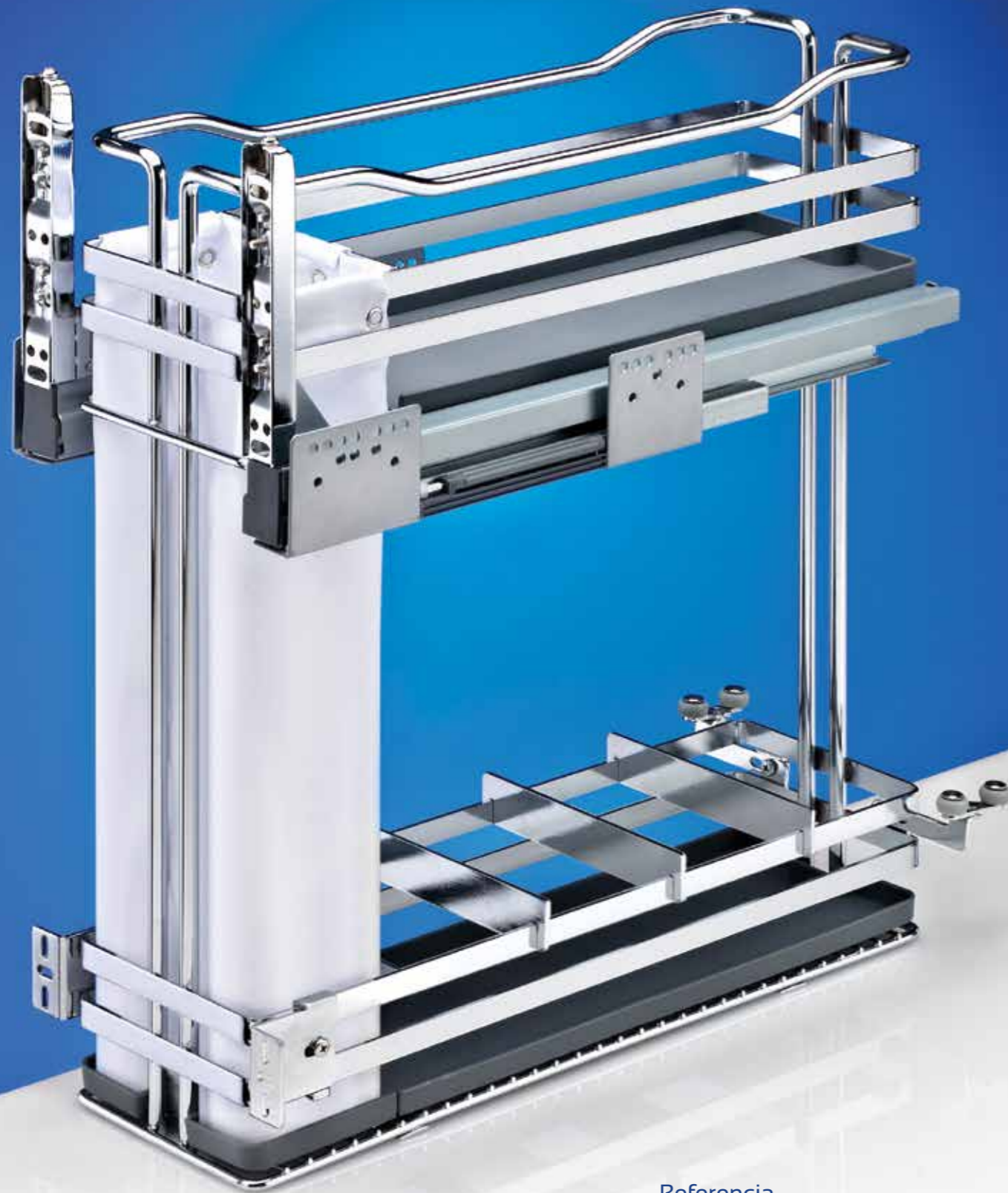
- 1 cesto cromado de 2 pisos con sus divisiones para botellas
- 1 Juego guías cuadro
- 1 Juego fundas metálicas pintadas
- 2 fijaciones frontales cesto-puerta
- 4 tornillos din 7985 M5x10
- 1 bolsa para el pan
- 2 juegos de bandejas

- Las guías se pueden colocar de las dos formas que indica el gráfico superior.
- Este accesorio es válido para cuando se utilizan tableros de 16 a 19 mm de grosor.
- Tenemos soluciones para cuando el módulo es de 21 ó 22 cms de ancho.
- Consultar si se quiere el producto con las guías a un solo lado.

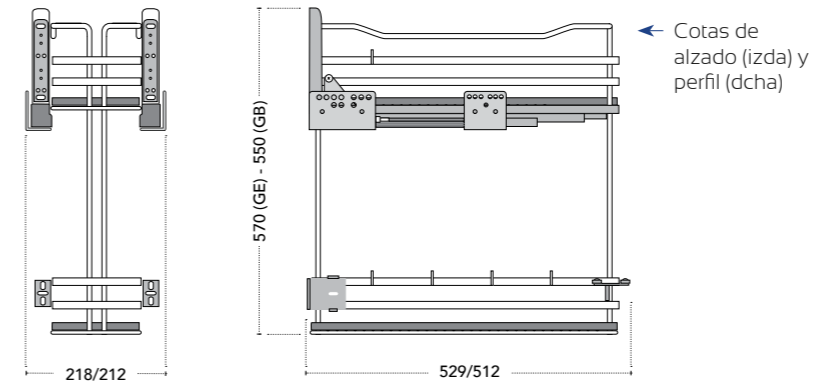
Referencia	Descripción
<b>Con bandejas</b>	
<b>P-20.2 GE 11</b>	Panero de 2 pisos para mueble de 20 cms ancho con guía Ezkanda (GE)

No disponible con guía Blum (GB).

## Paneros de 2 pisos para mueble de 25



Referencia  
**P-25.2 GE 11**



### Contenido de la caja:

- 1 cesto cromado de 2 pisos con sus divisiones para botellas
- 1 Juego guías cuadro
- 1 Juego fundas metálicas pintadas
- 2 fijaciones frontales guía-puerta
- 2 escuadras frontales cesto-puerta
- Un juego de ruedas estabilizadoras dobles
- 6 tornillos din 7985 M5x10
- 1 bolsa para el pan
- 2 juegos de bandejas

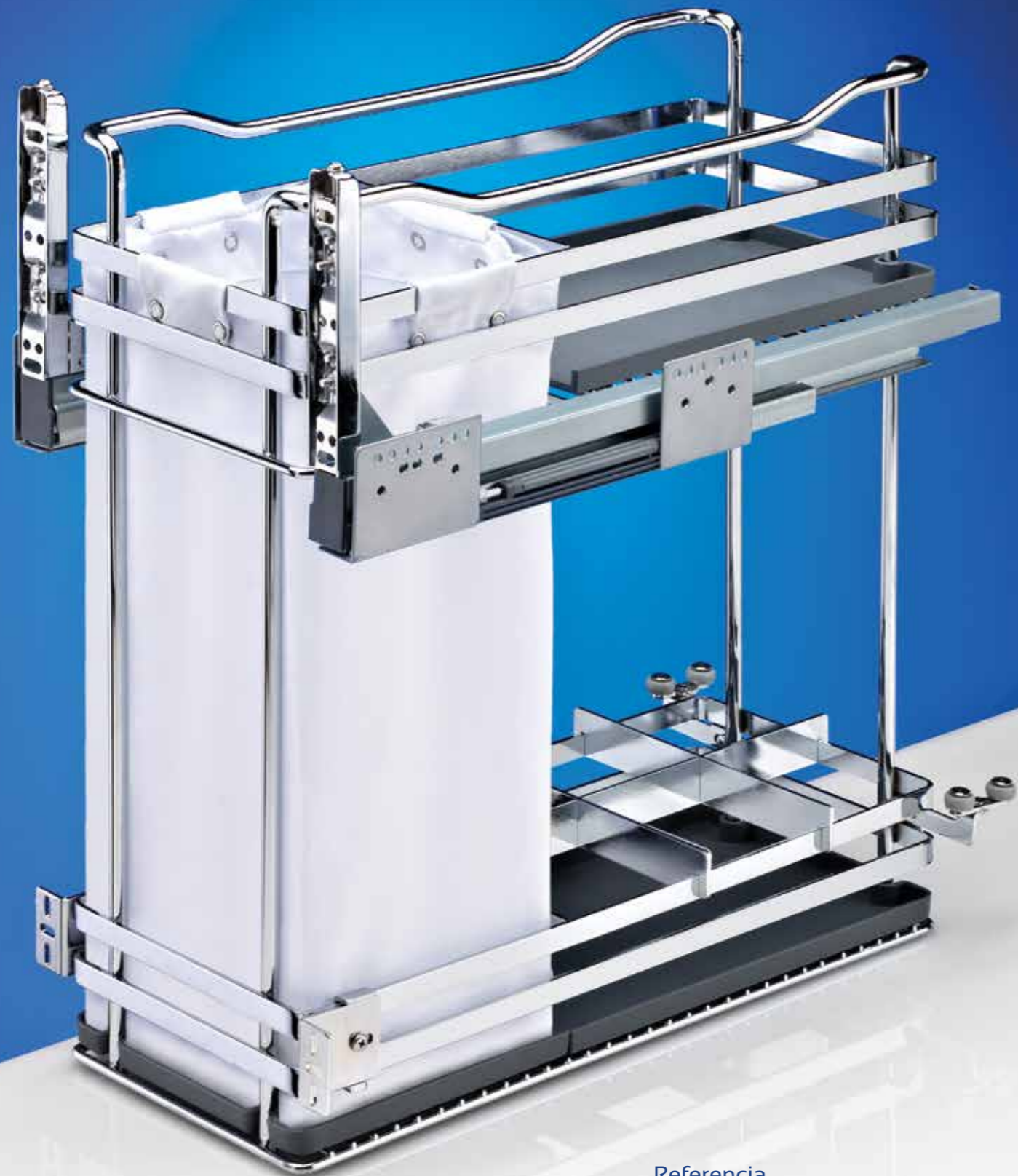


Referencia  
**P-25.2 GB 11**

- Este accesorio es válido para cuando se utilizan tableros de 16 a 19 mm de grosor.
- Indicar si este accesorio va montado en un módulo con puerta bisagra.
- Tenemos soluciones para cuando el módulo es de 26 ó 27 cms de ancho (sólo con guía GE).

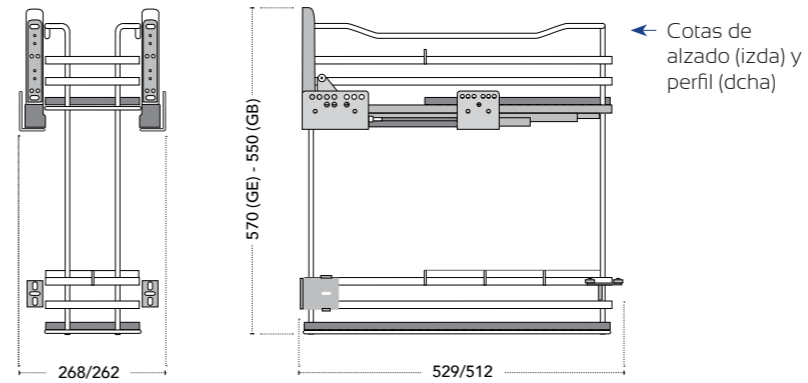
Referencia	Descripción
<b>Con bandejas</b>	
<b>P-25.2 GE 11</b>	Panero de 2 pisos para mueble de 25 cms ancho con guía Ezkanda (GE)
<b>P-25.2 GB 11</b>	Panero de 2 pisos para mueble de 25 cms ancho con guía Blum (GB)





Referencia  
**P-30.2 GE 11**

## Paneros de 2 pisos para mueble de 30



Contenido de la caja con la referencia terminada en 00:

- 1 cesto cromado de 2 pisos con sus divisiones para botellas
- 1 Juego guías cuadro
- 1 Juego fundas metálicas pintadas
- 2 fijaciones frontales guía-puerta
- 2 escuadras frontales cesto-puerta
- Un juego de ruedas estabilizadoras dobles
- 6 tornillos din 7985 M5x10
- 1 bolsa para el pan
- 2 juegos de bandejas



Referencia  
**P-30.2 GB 11**

- Este accesorio es válido para cuando se utilizan tableros de 16 a 19 mm de grosor.
- Indicar si este accesorio va montado en un módulo con puerta bisagra.
- Tenemos soluciones para cuando el módulo es de 31 ó 32 cms de ancho (sólo con guía GE).

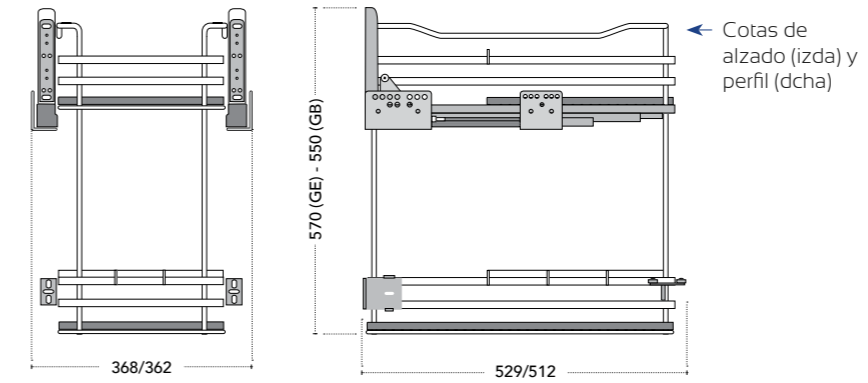
Referencia	Descripción
<b>Con bandejas</b>	
<b>P-30.2 GE 11</b>	Panero de 2 pisos para mueble de 30 cms ancho con guía Ezkanda (GE)
<b>P-30.2 GB 11</b>	Panero de 2 pisos para mueble de 30 cms ancho con guía Blum (GB)



## Paneros de 2 pisos para mueble de 40



Referencia  
**P-40.2 GE 11**



### Contenido de la caja:

- 1 cesto cromado de 2 pisos con sus divisiones para botellas
- 1 Juego guías cuadro
- 1 Juego fundas metálicas pintadas
- 2 fijaciones frontales guía-puerta
- 2 escuadras frontales cesto-puerta
- Un juego de ruedas estabilizadoras dobles
- 6 tornillos din 7985 M5x10
- 1 bolsa para el pan
- 2 juegos de bandejas



Referencia  
**P-40.2 GB 11**

- Este accesorio es válido para cuando se utilizan tableros de 16 a 19 mm de grosor.
- Indicar si este accesorio va montado en un módulo con puerta bisagra.
- Tenemos soluciones para cuando el módulo es de 41 ó 42 cms de ancho (sólo con guía GE).

Referencia	Descripción
<b>Con bandejas</b>	
<b>P-40.2 GE 11</b>	Panero de 2 pisos para mueble 40 cms ancho con guía Ezkanda (GE)
<b>P-40.2 GB 11</b>	Panero de 2 pisos para mueble 40 cms ancho con guía Blum (GB)



## Verduleros de 2 pisos para módulos bajos de 70 de alto

Pág.

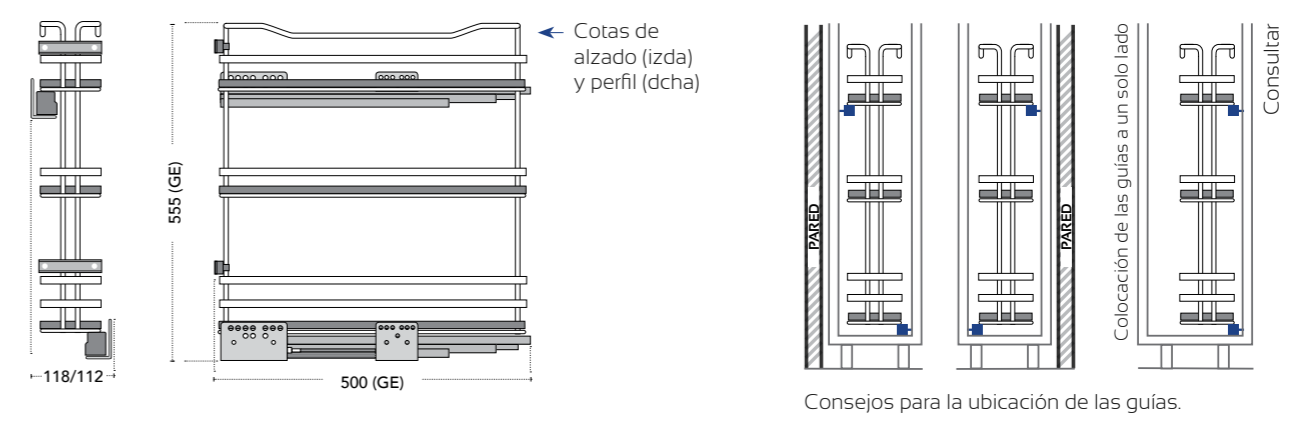
- Para mueble de 15 ..... 236-237
- Para mueble de 20 ..... 238-239
- Para mueble de 25 ..... 240-241
- Para mueble de 30 ..... 242-243
- Para mueble de 40 ..... 244-245





Referencia  
**V-15.3 GE II**

## Verduleros de 3 pisos para mueble de 15



### Fijaciones frontales cromadas



### Guías con sus fundas



- Contenido de la caja:**
- 1 cesto cromado de 3 pisos
  - 1 Juego guías cuadro
  - 1 Juego fundas metálicas pintadas
  - 2 fijaciones cesto-puerta
  - 4 tornillos din 7985 M5x10
  - 3 juegos de bandejas

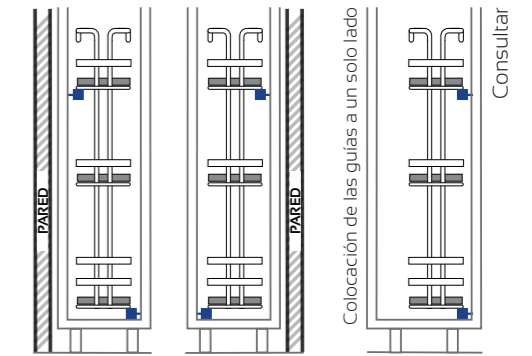
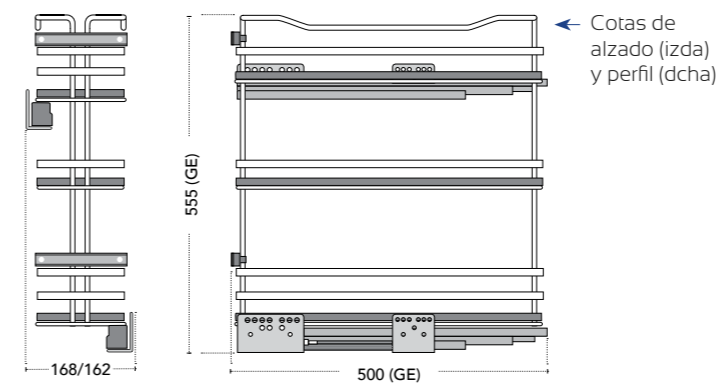
- Las guías se pueden colocar de las dos formas que indica el gráfico superior.
- Este accesorio es válido para cuando se utilizan tableros de 16 a 19 mm de grosor.
- Tenemos soluciones para cuando el módulo es de 16 ó 17 cms de ancho.
- Consultar si se quiere el producto con las guías a un solo lado.

Referencia	Descripción
<b>Con bandejas</b>	
<b>V-15.3 GE II</b>	Verdulero de 3 pisos para mueble de 15 cms ancho con guía Ezkanda (GE)

No disponible con guía Blum (GB).



## Verduleros de 3 pisos para mueble de 20



Consejos para la ubicación de las guías.

### Fijaciones frontales cromadas



### Guías con sus fundas



### Contenido de la caja:

- 1 cesto cromado de 3 pisos
- 1 Juego guías cuadro
- 1 Juego fundas metálicas pintadas
- 2 fijaciones frontales cesto-puerta
- 4 tornillos din 7985 M5x10
- 3 juegos de bandejas

- Las guías se pueden colocar de las dos formas que indica el gráfico superior.
- Este accesorio es válido para cuando se utilizan tableros de 16 a 19 mm de grosor.
- Tenemos soluciones para cuando el módulo es de 16 ó 17 cms de ancho.
- Consultar si se quiere el producto con las guías a un solo lado.

Referencia	Descripción
<b>Con bandejas</b>	
<b>V-20.3 GE 11</b>	Verdulero de 3 pisos para mueble de 20 cms ancho con guía Ezkanda (GE)

No disponible con guía Blum (GB).



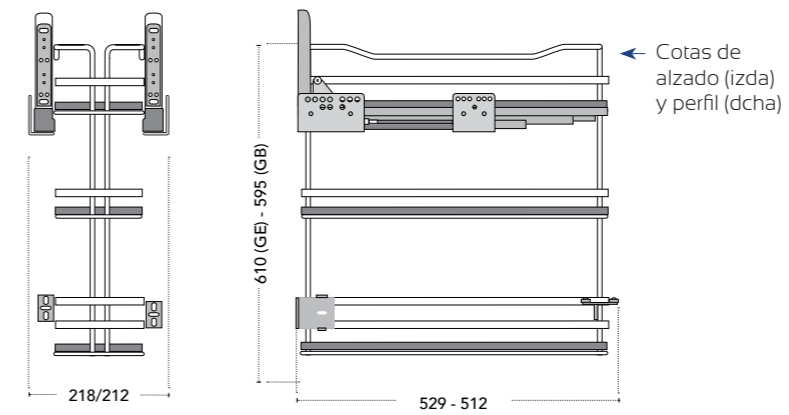
Referencia  
**V-20.3 GE 11**



## Verduleros de 3 pisos para mueble de 25



Referencia  
**V-25.3 GE 11**



### Contenido de la caja:

- 1 cesto cromado de 3 pisos
- 1 Juego guías cuadro
- 1 Juego fundas metálicas pintadas
- 2 fijaciones frontales guía-puerta
- 2 escuadras frontales cesto-puerta
- Un juego de ruedas estabilizadoras dobles
- 6 tornillos din 7985 M5x10
- 3 juegos de bandejas



Referencia  
**V-25.3 GB 11**

- Este accesorio es válido para cuando se utilizan tableros de 16 a 19 mm de grosor.
- Indicar si este accesorio va montado en un módulo con puerta bisagra.
- Tenemos soluciones para cuando el módulo es de 26 ó 27 cms de ancho (sólo con guía GE).

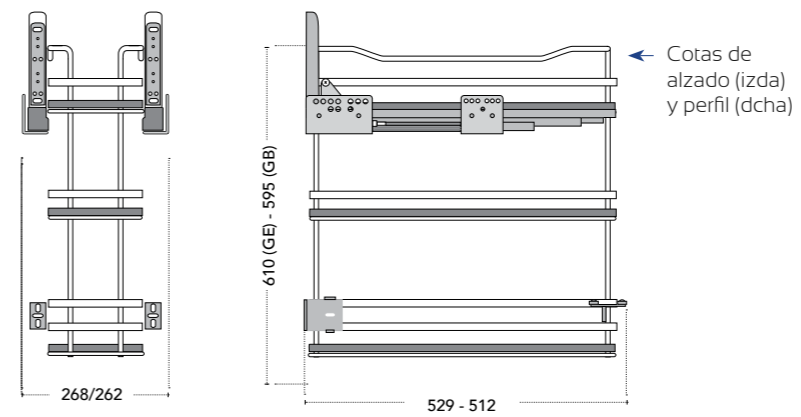
Referencia	Descripción
<b>Con bandejas</b>	
<b>V-25.3 GE 11</b>	Verdulero de 3 pisos para mueble de 25 cms ancho con guía Ezkanda (GE)
<b>V-25.3 GB 11</b>	Verdulero de 3 pisos para mueble de 25 cms ancho con guía Blum (GB)





Referencia  
**V-30.3 GE 11**

## Verduleros de 3 pisos para mueble de 30



### Contenido de la caja:

- 1 cesto cromado de 3 pisos
- 1 Juego guías cuadro
- 1 Juego fundas metálicas pintadas
- 2 fijaciones frontales guía-puerta
- 2 escuadras frontales cesto-puerta
- Un juego de ruedas estabilizadoras dobles
- 6 tornillos din 7985 M5x10
- 3 juegos de bandejas



Referencia  
**V-30.3 GB 11**

- Este accesorio es válido para cuando se utilizan tableros de 16 a 19 mm de grosor.
- Indicar si este accesorio va montado en un módulo con puerta bisagra.
- Tenemos soluciones para cuando el módulo es de 31 ó 32 cms de ancho (sólo con guía GE).

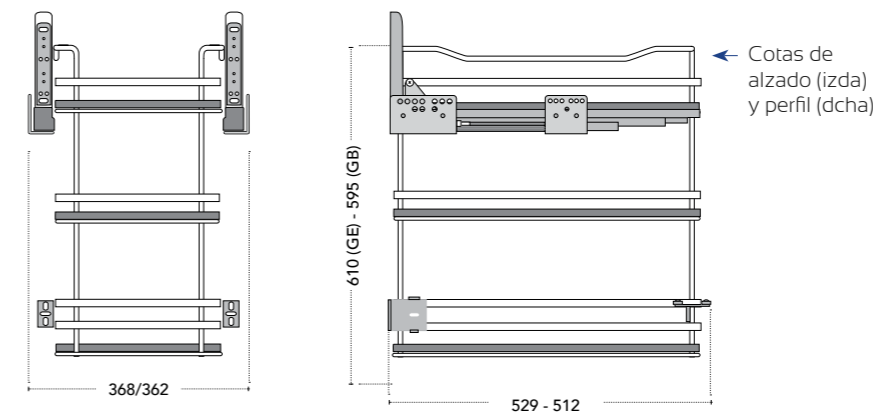
Referencia	Descripción
<b>Con bandejas</b>	
<b>V-30.3 GE 11</b>	Verdulero de 3 pisos para mueble de 30 cms ancho con guía Ezkanda (GE)
<b>V-30.3 GB 11</b>	Verdulero de 3 pisos para mueble de 30 cms ancho con guía Blum (GB)





Referencia  
**V-40.3 GE 11**

## Verduleros de 3 pisos para mueble de 40



### Contenido de la caja:

- 1 cesto cromado de 3 pisos
- 1 Juego guías cuadro
- 1 Juego fundas metálicas pintadas
- 2 fijaciones frontales guía-puerta
- 2 escuadras frontales cesto-puerta
- Un juego de ruedas estabilizadoras dobles
- 6 tornillos din 7985 M5x10
- 3 juegos de bandejas



Referencia  
**V-40.3 GB 11**

- Este accesorio es válido para cuando se utilizan tableros de 16 a 19 mm de grosor.
- Indicar si este accesorio va montado en un módulo con puerta bisagra.
- Tenemos soluciones para cuando el módulo es de 41 ó 42 cms de ancho (sólo con guía GE).

Referencia	Descripción
<b>Con bandejas</b>	
<b>V-40.3 GE 11</b>	Verdulero de 3 pisos para mueble de 40 cms ancho con guía Ezkanda (GE)
<b>V-40.3 GB 11</b>	Verdulero de 3 pisos para mueble de 40 cms ancho con guía Blum (GB)





# S2-SERIE BASSIC

## Características generales de las guías Serie Basic

Toda la serie Basic va equipada con la guía GE 002/A



Opcionalmente se puede equipar con la guía GE 002 + la funda metálica pintada NSC-003



### Procedimiento para la aplicación de pintura en la Serie Basic

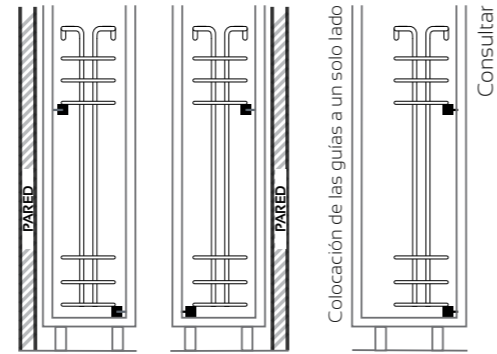
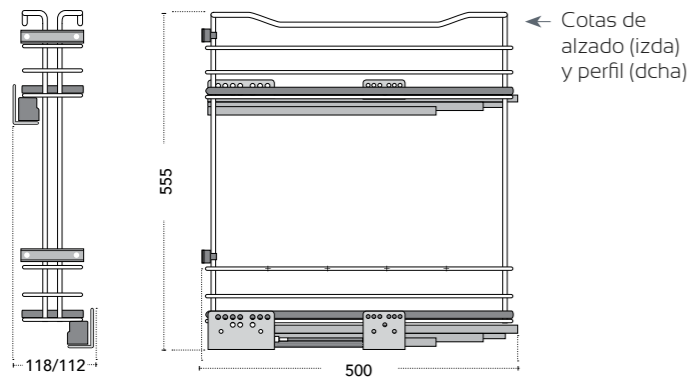
1. Conversión nanométrica basada en compuestos cerámicos sintéticos.
2. Lavado con agua osmotizada.
3. Aplicación de pasivado nanotecnológico por nebulización.
4. Aplicación de pintura poliéster 7010 mate.
5. Secado a temperatura de 190-200 °C.

# BOTELLEROS

	Pág.
• Para mueble de 15 .....	250
• Para mueble de 20 .....	251
• Para mueble de 30 .....	252
• Para mueble de 40 .....	253



## Botelleros de 2 pisos para mueble 15 de ancho



Consejos para la ubicación de las guías.

- Las guías se pueden colocar de las dos formas que indica el gráfico superior.
- Este accesorio es válido para cuando se utilizan tableros de 16 a 19 mm de grosor.
- Tenemos soluciones para cuando el módulo es de 16 ó 17 cms de ancho.
- Consultar si se quiere el producto con las guías a un solo lado.



Referencia  
**B-15.2 GE 20**

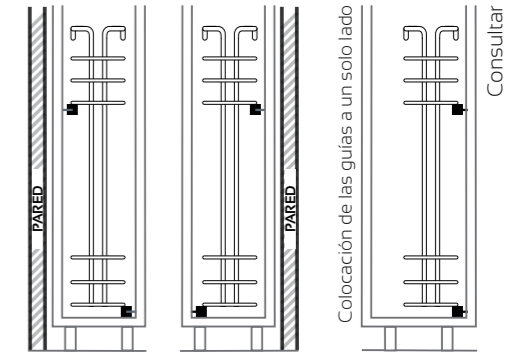
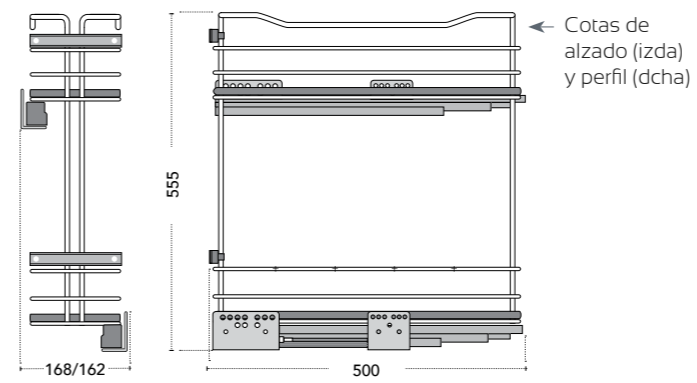


Referencia  
**B-15.2 GE 21**

Referencia	Descripción
Sin bandejas	
<b>B-15.2 GE 20</b>	Botellero de 2 pisos para mueble de 15 cms ancho con guía Ezkanda (GE)
Con bandejas	
<b>B-15.2 GE 21</b>	Botellero de 2 pisos para mueble de 15 cms ancho con guía Ezkanda (GE)

No disponible con guía Blum.

## Botelleros de 2 pisos para mueble 20 de ancho



Consejos para la ubicación de las guías.

- Las guías se pueden colocar de las dos formas que indica el gráfico superior.
- Este accesorio es válido para cuando se utilizan tableros de 16 a 19 mm de grosor.
- Tenemos soluciones para cuando el módulo es de 21 ó 22 cms de ancho (sólo con guía GE).
- Consultar si se quiere el producto con las guías a un solo lado.



Referencia  
**B-20.2 GE 20**



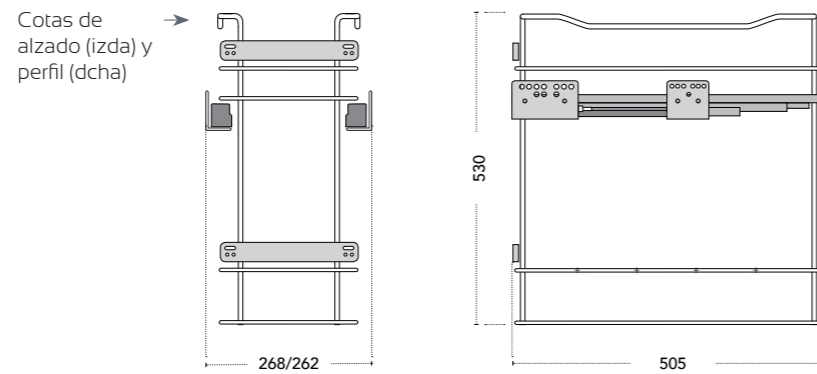
Referencia  
**B-20.2 GE 21**

Referencia	Descripción
Sin bandejas	
<b>B-20.2 GE 20</b>	Botellero de 2 pisos para mueble de 20 cms ancho con guía Ezkanda (GE)
Con bandejas	
<b>B-20.2 GE 21</b>	Botellero de 2 pisos para mueble de 20 cms ancho con guía Ezkanda (GE)

No disponible con guía Blum.

## Botelleros de 2 pisos para mueble 30 de ancho

- Este accesorio es válido para cuando se utilizan tableros de 16 a 19 mm de grosor.
- Indicar si este accesorio va montado en un módulo con puerta bisagra.
- Tenemos soluciones para cuando el módulo es de 31 ó 32 cms de ancho.



Referencia  
**B-30.2 GE 20**

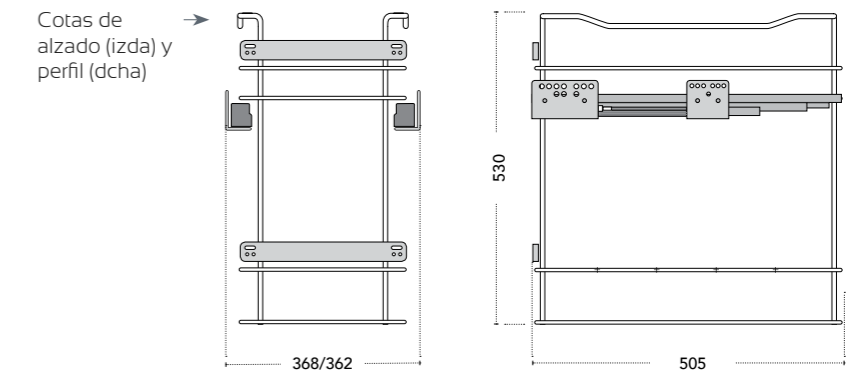


Referencia  
**B-30.2 GE 21**

Referencia	Descripción
<b>Sin bandejas</b>	
<b>B-30.2 GE 20</b>	Botellero de 2 pisos para mueble de 30 cms ancho con guía Ezkanda (GE)
<b>Con bandejas</b>	
<b>B-30.2 GE 21</b>	Botellero de 2 pisos para mueble de 30 cms ancho con guía Ezkanda (GE)

## Botelleros de 2 pisos para mueble 40 de ancho

- Este accesorio es válido para cuando se utilizan tableros de 16 a 19 mm de grosor.
- Indicar si este accesorio va montado en un módulo con puerta bisagra.
- Tenemos soluciones para cuando el módulo es de 41-42 cms de ancho.



Referencia  
**B-40.2 GE 20**



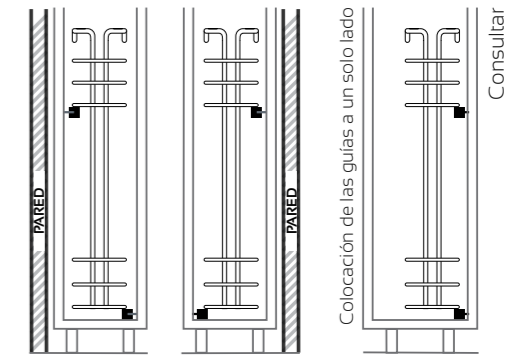
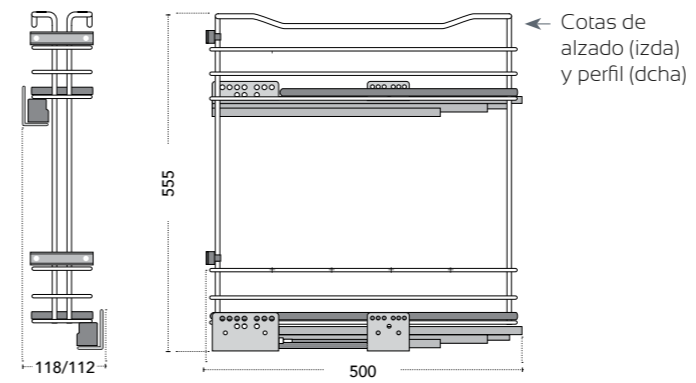
Referencia  
**B-40.2 GE 21**

Referencia	Descripción
<b>Sin bandejas</b>	
<b>B-40.2 GE 20</b>	Botellero de 2 pisos para mueble de 40 cms ancho con guía Ezkanda (GE)
<b>Con bandejas</b>	
<b>B-40.2 GE 21</b>	Botellero de 2 pisos para mueble de 40 cms ancho con guía Ezkanda (GE)



# PANEROS

## Paneros de 2 pisos para mueble 15 de ancho



Consejos para la ubicación de las guías.

- Las guías se pueden colocar de las dos formas que indica el gráfico superior.
- Este accesorio es válido para cuando se utilizan tableros de 16 a 19 mm de grosor.
- Tenemos soluciones para cuando el módulo es de 16 ó 17 cms de ancho.
- Consultar si se quiere el producto con las guías a un solo lado.



Referencia  
**P-15.2 GE 20**



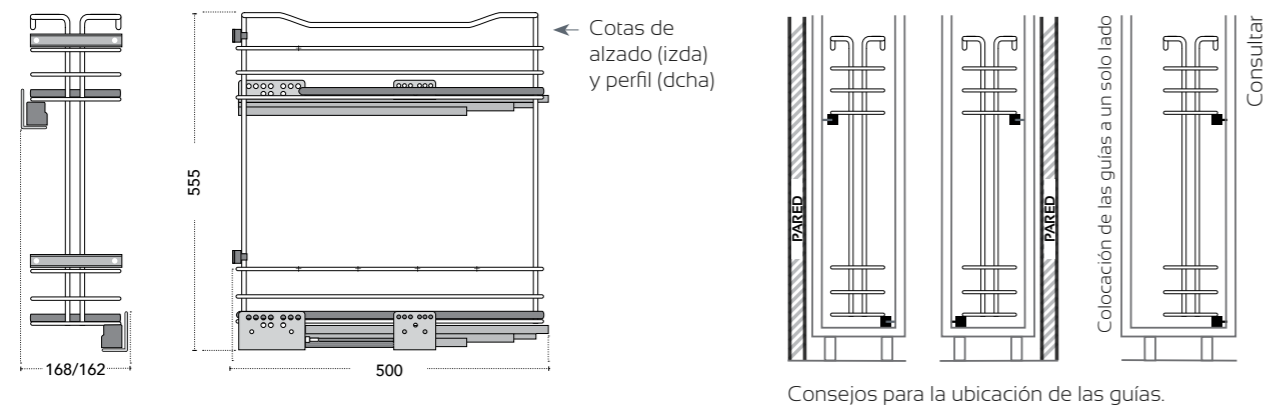
Referencia  
**P-15.2 GE 21**

	Pág.
• Para mueble de 15 .....	255
• Para mueble de 20 .....	256
• Para mueble de 30 .....	257
• Para mueble de 40 .....	258

Referencia	Descripción
<b>Sin bandejas</b>	
<b>P-15.2 GE 20</b>	Panero de 2 pisos para mueble de 15 cms ancho con guía Ezkanda (GE)
<b>Con bandejas</b>	
<b>P-15.2 GE 21</b>	Panero de 2 pisos para mueble de 15 cms ancho con guía Ezkanda (GE)

No disponible con guía Blum.

## Paneros de 2 pisos para mueble 20 de ancho



- Las guías se pueden colocar de las dos formas que indica el gráfico superior.
- Este accesorio es válido para cuando se utilizan tableros de 16 a 19 mm de grosor.
- Tenemos soluciones para cuando el módulo es de 21 ó 22 cms de ancho.
- Consultar si se quiere el producto con las guías a un solo lado.



Referencia  
**P-20.2 GE 20**

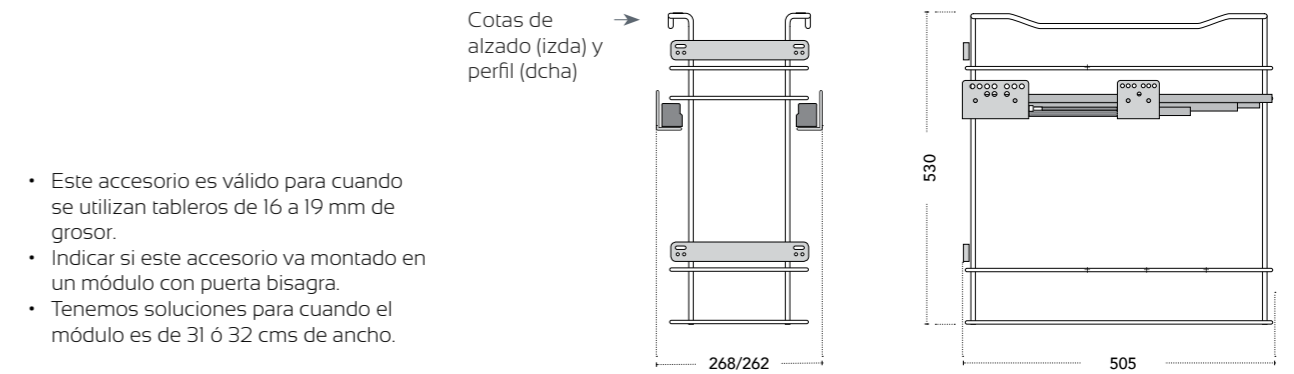


Referencia  
**P-20.2 GE 21**

Referencia	Descripción
Sin bandejas	
<b>P-20.2 GE 20</b>	Panero de 2 pisos para mueble de 20 cms ancho con guía Ezkanda (GE)
Con bandejas	
<b>P-20.2 GE 21</b>	Panero de 2 pisos para mueble de 20 cms ancho con guía Ezkanda (GE)

No disponible con guía Blum.

## Paneros de 2 pisos para mueble 30 de ancho



- Este accesorio es válido para cuando se utilizan tableros de 16 a 19 mm de grosor.
- Indicar si este accesorio va montado en un módulo con puerta bisagra.
- Tenemos soluciones para cuando el módulo es de 31 ó 32 cms de ancho.



Referencia  
**P-30.2 GE 20**



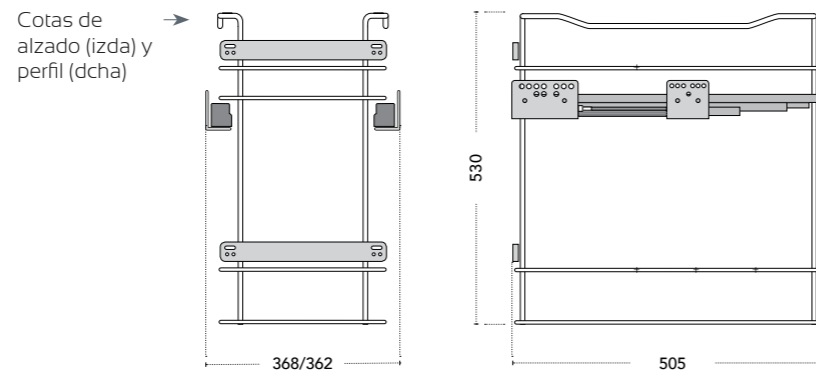
Referencia  
**P-30.2 GE 21**

Referencia	Descripción
Sin bandejas	
<b>P-30.2 GE 20</b>	Panero de 2 pisos para mueble de 30 cms ancho con guía Ezkanda (GE)
Con bandejas	
<b>P-30.2 GE 21</b>	Panero de 2 pisos para mueble de 30 cms ancho con guía Ezkanda (GE)



## Paneros de 2 pisos para mueble 40 de ancho

- Este accesorio es válido para cuando se utilizan tableros de 16 a 19 mm de grosor.
- Indicar si este accesorio va montado en un módulo con puerta bisagra.
- Tenemos soluciones para cuando el módulo es de 41 ó 42 cms de ancho.



Referencia  
**P-40.2 GE 20**



Referencia  
**P-40.2 GE 21**

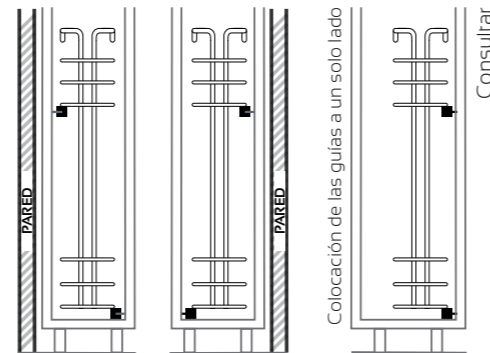
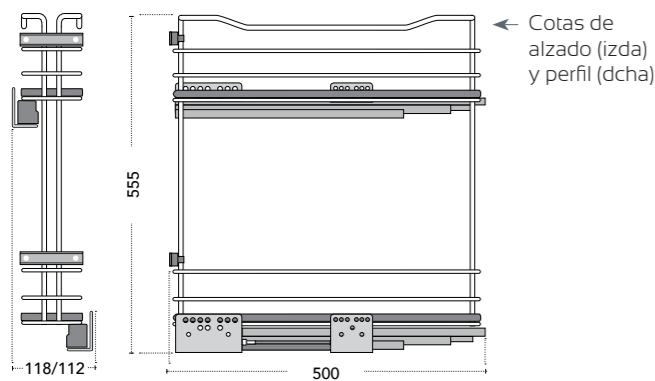
Referencia	Descripción
<b>Sin bandejas</b>	
<b>P-40.2 GE 20</b>	Panero de 2 pisos para mueble de 40 cms ancho con guía Ezkanda (GE)
<b>Con bandejas</b>	
<b>P-40.2 GE 21</b>	Panero de 2 pisos para mueble de 40 cms ancho con guía Ezkanda (GE)

# VERDULEROS

Pág.

- Para mueble de 15 ..... 260
- Para mueble de 20 ..... 261
- Para mueble de 30 ..... 262
- Para mueble de 40 ..... 263

## Verdulero de 2 pisos para mueble 15 de ancho



Consejos para la ubicación de las guías.

- Las guías se pueden colocar de las dos formas que indica el gráfico superior.
- Este accesorio es válido para cuando se utilizan tableros de 16 a 19 mm de grosor.
- Tenemos soluciones para cuando el módulo es de 16 ó 17 cms de ancho (sólo con guía GE).
- Consultar si se quiere el producto con las guías a un solo lado.



Referencia  
**V-15.2 GE 20**

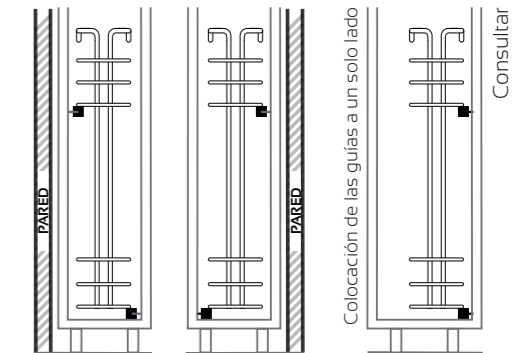
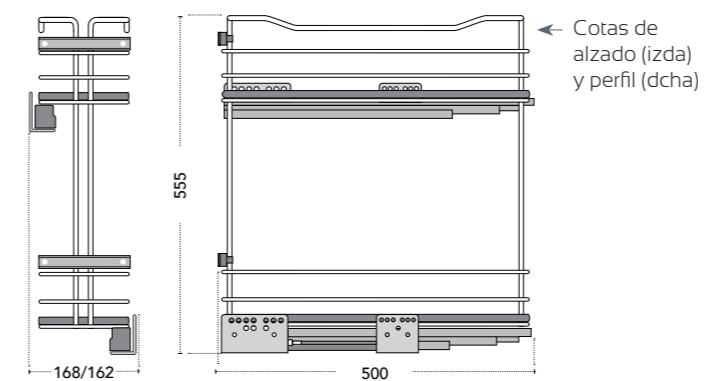


Referencia  
**V-15.2 GE 21**

Referencia	Descripción
<b>Sin bandejas</b>	
<b>V-15.2 GE 20</b>	Verdulero de 2 pisos para mueble de 15 cms ancho con guía Ezkanda (GE)
<b>Con bandejas</b>	
<b>V-15.2 GE 21</b>	Verdulero de 2 pisos para mueble de 15 cms ancho con guía Ezkanda (GE)

No disponible con guía Blum.

## Verduleros de 2 pisos para mueble 20 de ancho



Consejos para la ubicación de las guías.

- Las guías se pueden colocar de las dos formas que indica el gráfico superior.
- Este accesorio es válido para cuando se utilizan tableros de 16 a 19 mm de grosor.
- Tenemos soluciones para cuando el módulo es de 21 ó 22 cms de ancho (sólo con guía GE).
- Consultar si se quiere el producto con las guías a un solo lado.



Referencia  
**V-20.2 GE 20**



Referencia  
**V-20.2 GE 21**

Referencia	Descripción
<b>Sin bandejas</b>	
<b>V-20.2 GE 20</b>	Verdulero de 2 pisos para mueble de 20 cms ancho con guía Ezkanda (GE)
<b>Con bandejas</b>	
<b>V-20.2 GE 21</b>	Verdulero de 2 pisos para mueble de 20 cms ancho con guía Ezkanda (GE)

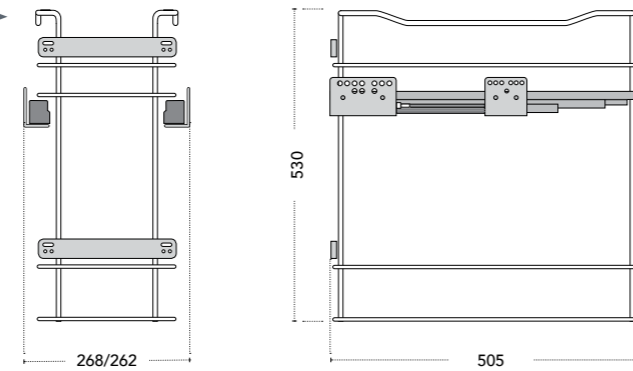
No disponible con guía Blum.



## Verduleros de 2 pisos para mueble 30 de ancho

- Este accesorio es válido para cuando se utilizan tableros de 16 a 19 mm de grosor.
- Indicar si este accesorio va montado en un módulo con puerta bisagra.
- Tenemos soluciones para cuando el módulo es de 31 ó 32 cms de ancho (sólo con guía GE).

Cotas de alzado (izda) y perfil (dcha)



Referencia  
**V-30.2 GE 20**



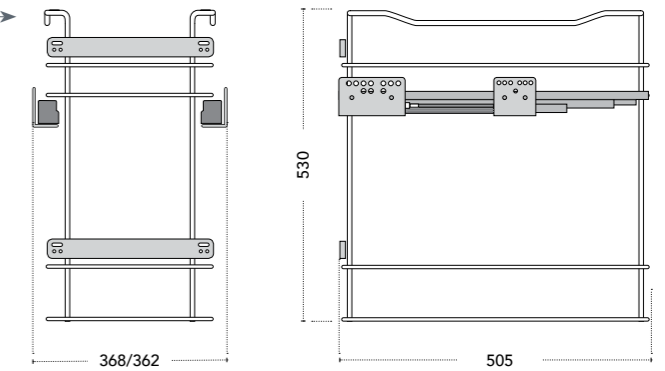
Referencia  
**V-30.2 GE 21**

Referencia	Descripción
Sin bandejas	
<b>V-30.2 GE 20</b>	Verdulero de 2 pisos para mueble de 30 cms ancho con guía Ezkanda (GE)
Con bandejas	
<b>V-30.2 GE 21</b>	Verdulero de 2 pisos para mueble de 30 cms ancho con guía Ezkanda (GE)

## Verduleros de 2 pisos para mueble 40 de ancho

- Este accesorio es válido para cuando se utilizan tableros de 16 a 19 mm de grosor.
- Indicar si este accesorio va montado en un módulo con puerta bisagra.
- Tenemos soluciones para cuando el módulo es de 41 ó 42 cms de ancho.

Cotas de alzado (izda) y perfil (dcha)



Referencia  
**V-40.2 GE 20**



Referencia  
**V-40.2 GE 21**

Referencia	Descripción
Sin bandejas	
<b>V-40.2 GE 20</b>	Verdulero de 2 pisos para mueble de 40 cms ancho con guía Ezkanda (GE)
Con bandejas	
<b>V-40.2 GE 21</b>	Verdulero de 2 pisos para mueble de 40 cms ancho con guía Ezkanda (GE)

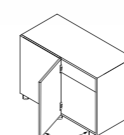
# RINCONEROS

## Rinconeros verduleros para mueble bajo con ciego

Referencia  
**R70D-40/V40.2 20**

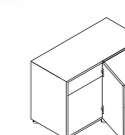


Referencia  
**R70I-40/V40.2 21**



### Medidas

Referencia	Puerta de	Ancho x Alto x Fondo
<b>Izquierdos</b>		
<b>R70I-35/V35.2 20</b>	350 mm	720 x 595 x 500 mm
<b>R70I-40/V40.2 20</b>	400 mm	770 x 595 x 500 mm
<b>R70I-45/V45.2 20</b>	450 mm	830 x 595 x 500 mm
<b>R70I-50/V50.2 20</b>	500 mm	880 x 595 x 500 mm



### Medidas

Referencia	Puerta de	Ancho x Alto x Fondo
<b>Derechos</b>		
<b>R70D-35/V35.2 20</b>	350 mm	720 x 595 x 500 mm
<b>R70D-40/V40.2 20</b>	400 mm	770 x 595 x 500 mm
<b>R70D-45/V45.2 20</b>	450 mm	830 x 595 x 500 mm
<b>R70D-50/V50.2 20</b>	500 mm	880 x 595 x 500 mm

Si queremos con bandejas, sustituimos la referencia final 20 por 21.  
Para rinconeros con puerta de 25, 30 y 60 de ancho, consultar.

Pág.

- Con **verdulero** en la 1ª extracción.....265
- Con **botellero** en la 1ª extracción.....266
- Con **panero** en la 1ª extracción.....267

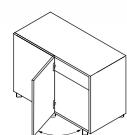


## Rinconeros Botelleros para mueble bajo con ciego

Referencia  
**R70D-40/B40.2 20**

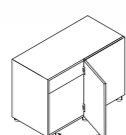


Referencia  
**R70I-40/B40.2 21**



### Medidas

Referencia	Puerta de	Ancho x Alto x Fondo
<b>Izquierdos</b>		
<b>R70I-35/B35.2 20</b>	350 mm	720 x 595 x 500 mm
<b>R70I-40/B40.2 20</b>	400 mm	770 x 595 x 500 mm
<b>R70I-45/B45.2 20</b>	450 mm	830 x 595 x 500 mm
<b>R70I-50/B45.2 20</b>	500 mm	830 x 595 x 500 mm



### Medidas

Referencia	Puerta de	Ancho x Alto x Fondo
<b>Derechos</b>		
<b>R70D-35/B35.2 20</b>	350 mm	720 x 595 x 500 mm
<b>R70D-40/B40.2 20</b>	400 mm	770 x 595 x 500 mm
<b>R70D-45/B45.2 20</b>	450 mm	830 x 595 x 500 mm
<b>R70D-50/B45.2 20</b>	500 mm	830 x 595 x 500 mm

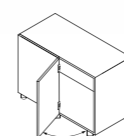
Si queremos con bandejas, sustituimos la referencia final 20 por 21.  
Consultar para rinconeros con puerta de 25, 30 y 60 de ancho

## Rinconeros Paneros para mueble bajo con ciego

Referencia  
**R70D-40/P40.2 20**

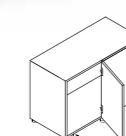


Referencia  
**R70I-40/P40.2 21**



### Medidas

Referencia	Puerta de	Ancho x Alto x Fondo
<b>Izquierdos</b>		
<b>R70I-35/P35.2 20</b>	350 mm	720 x 595 x 500 mm
<b>R70I-40/P40.2 20</b>	400 mm	770 x 595 x 500 mm
<b>R70I-45/P45.2 20</b>	450 mm	830 x 595 x 500 mm
<b>R70I-50/P45.2 20</b>	500 mm	830 x 595 x 500 mm



### Medidas

Referencia	Puerta de	Ancho x Alto x Fondo
<b>Derechos</b>		
<b>R70D-35/P35.2 20</b>	350 mm	720 x 595 x 500 mm
<b>R70D-40/P40.2 20</b>	400 mm	770 x 595 x 500 mm
<b>R70D-45/P45.2 20</b>	450 mm	830 x 595 x 500 mm
<b>R70D-50/P45.2 20</b>	500 mm	830 x 595 x 500 mm

Si queremos con bandejas, sustituimos la referencia final 20 por 21.  
Para rinconeros con puerta de 25, 30 y 60 de ancho, consultar.

ACCESORIOS PARA

# ARMARIOS



Estamos desarrollando un nuevo catálogo de accesorios para armarios empotrados.



## Perchero y pantalonero giratorio



Perchero giratorio para módulo de rincón

Referencia

**PEG**

Ref.	Medidas	Para mueble de
PEG	520ø x 165	100 x 100

Pantalonero giratorio para módulo de rincón

Referencia

**PAG**

Ref.	Medidas	Para mueble de
PAG	820ø x 165	90 x 90



## Corbateros y pantaloneros extraíbles

Referencia

**COEX**

Ref.	Ancho x alto x fondo	Para mueble de
COEX	100 x 120 x 480	mín. 200



Referencia

**PAEX**

Ref.	Ancho x alto x fondo	Para mueble de
PAEX	430 x 100 x 480	mín. 500



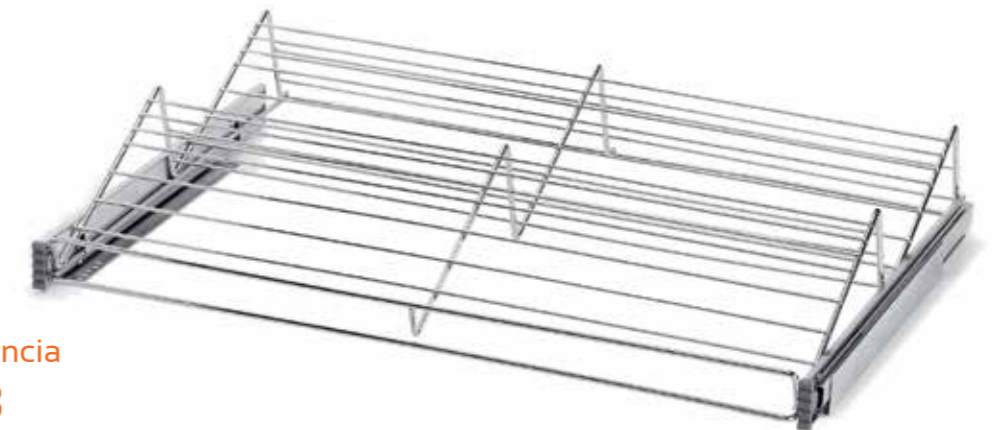
## Zapateros



Referencia

**BLZ**

Ref.	Ancho x alto x fondo	Para mueble de
BLZ	270 x 570 x 470	400



Referencia

**ZAB**

Ref.	Ancho x alto x fondo	Para mueble de
ZAB	695 x 170 x 480	800

ACCESORIOS PARA

# BAÑOS





## Tolvas y bastidores laterales para mueble de baño

## Notas



Tolva de baño abatible

Referencia  
**TBA-40**

Ref.	Ancho x alto x fondo	Para mueble de
TBA-30	235 x 420 x 285	300
TBA-40	335 x 420 x 285	400
TBA-45	385 x 420 x 285	450

Referencia  
**BLP**

Ref.	Ancho x alto x fondo	Para mueble de
BLP	250 x 450 x 270	300




---



---



---



---



---



---



---



---



---



---



---



---



---



---



---



---



---



---



---



---



---



---

