



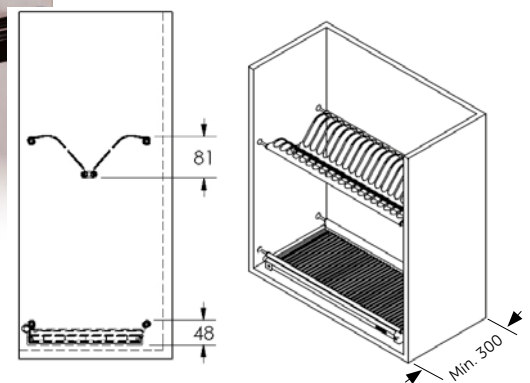
CATÁLOGO GENERAL

	ESCURRES ACERO INOXIDABLE (juego completo) 3		PISTONES 16
	CESTO MULTIUSO 3		MECANISMO ELEVABLE 16
	RINCONERO EXTRAÍBLE 270° 4		JUEGO COLGADOR OCULTO 16
	RINCONERO EXTRAÍBLE con freno 4		SOPORTE ESTANTERIA 17
	RINCONERO EXTRAÍBLE REVERSIBLE 4		PELICANOS 17
	RINCONERO EXTRAÍBLE "RIÑÓN" con freno 5		TORNILLOS 18
	BOTELLERO 5		TORNILLO ENSAMBLAJE 18
	CESTO MULTIUSOS 2 niveles 5		LÁGRIMAS 18
	JUEGO BANDEJAS SEMICIRCULARES 180° 6		TAPONES ADHESIVOS 18
	JUEGO BANDEJAS GIRATORIAS 270° 6		TIRA DE LEDS 19
	PERSIANA ALUMINIO 6		TORRE 19
	CAJÓN COSMOS 7		TUBO OVALADO 19
	CAJÓN METÁLICO 8		PANTALONERO Extraíble y extensible 19
	ESTERILLA ANTIDESLIZANTE 8		SOPORTE CENTRAL Y LATERAL 19
	GUÍAS OCULTAS 3D Extracción total con freno 9		PLANCHA PLEGABLE 20
	GUÍAS OCULTAS 3D Extracción total con push 9		COLGADOR 3 posiciones 20
	GUÍAS DE BOLAS 9		COLGADOR ABATIBLE 20
	GUÍAS METÁLICAS 9		COLGADOR EXTRAÍBLE 20
	PATAS DE MESA 10		ZAPATERO Extensible-extraíble con frontal 21
	PATAS DECORATIVAS 10		ZAPATERO Extensible 21
	CONTENEDORES RECICLAJE 11		PANTALONERO 9 o 11 perchas 21
	CUBO ENCASTRAR ENCIMERA 11		PANTALONERO 20 perchas 21
	SET CONTENEDORES RECICLAJE 12		PANTALONERO Varillas 22
	CUBO ECOLÓGICO 11l 13		CESTO 22
	CONTENEDORES RECICLAJE 13		COLGADOR 22
	SET CONTENEDORES RECICLAJE 13		PANTALONERO Varillas con cesto 22
	BISAGRAS CLIP-ON 110° con freno 14		ZAPATERO 22
	BISAGRAS CLIP-ON 110° 14		PANTALONERO LATERAL 22
	BISAGRAS CLIP-ON 30° / 45° / 90° con freno 14		FREGADERO INOX Bajo encimera 23
	BISAGRAS CLIP-ON 165° con freno 14		FREGADERO INOX Encastrable 25
	BASES CLIP-ON 3D 15		DISPENSADOR DE JABÓN 28
	EMBELLECEDORES 15		MANILLAS ALUMINIO 29
	EXPULSORES 15		MANILLAS INOX 29
			BOCALLAVES Y MULETILLAS 29
			MANILLAS PLACA 29
			MANILLONES 30
			PICAPORTE UNIFICADO 30
			PERNIOS 30
			BISAGRA SEGURIDAD 30

## ESCURRES ACERO INOXIDABLE (juego completo)



Código	Módulo	
NX1	400	5
NX2	450	5
NX3	500	5
NX4	600	5
NX5	700	5
NX6	800	5
NX7	900	5
NX8	1000	5



- El juego incluye: escurreplatos, escurrevasos y bandeja recogeaguas.
- Fijación: pivote con muelle para taladro de  $\varnothing 10$

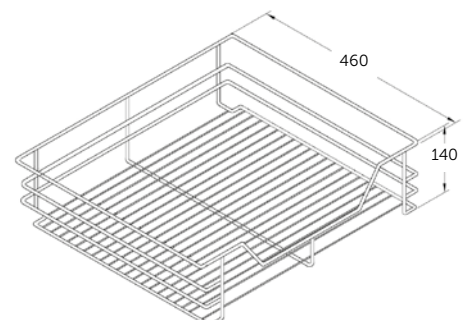
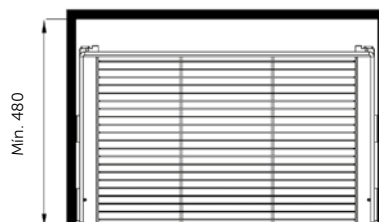
## CESTO MULTIUSO



Código	Módulo	Medidas	
NX30	300	198 x 460 x 140	1
NX35	350	248 x 460 x 140	1
NX40	400	298 x 460 x 140	1
NX45	450	348 x 460 x 140	1
NX50	500	398 x 460 x 140	1
NX60	600	498 x 460 x 140	1
NX70	700	598 x 460 x 140	1
NX80	800	698 x 460 x 140	1
NX90	900	798 x 460 x 140	1

- Todas las guías se adaptan a laterales de 16 a 19 mm.

Código	Tipo	
AS	Bolas sin freno	1
AC	Cuadro con freno	1

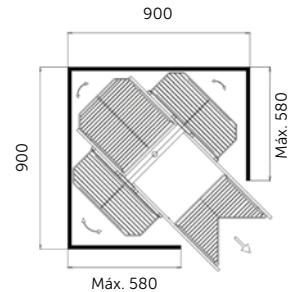


# RINCONERO EXTRAÍBLE 270º

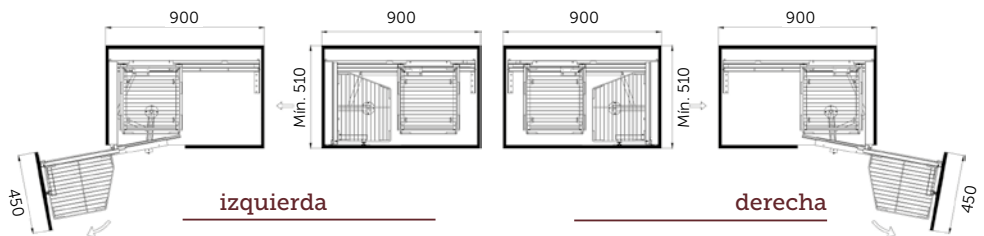


Código	Módulo	
NX15	900	1

- Compuesto de 12 cestas
- Cada cesta soporta 4kg.
- Altura ajustable (650-750)



# RINCONERO EXTRAÍBLE con freno



Código	Módulo	Apertura	
NX11	900	Izquierda	1
NX12	900	Derecha	1

- Cada cesta soporta 6kg.
- Con cierre suave
- Altura ajustable (620-750)

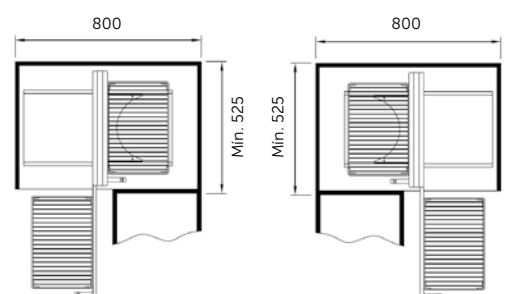


# RINCONERO EXTRAÍBLE REVERSIBLE



Código	Módulo	
NX10	800	1
NX10F (con freno)	800	1
NX10F ANT (con freno)	800	1

- Es reversible, puede instalarse para movimiento derecho o movimiento izquierdo, indistintamente.
- Válido para puerta de 400 o 450mm
- Cada cesta soporta 5kg.



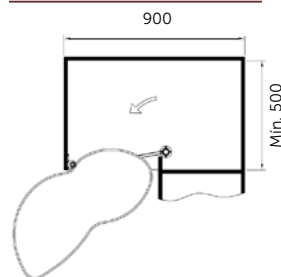
# RINCONERO EXTRAÍBLE "RIÑÓN" con freno



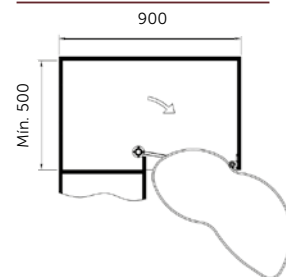
- Base con esterilla antideslizante

Código	Módulo	Apertura	Acabado	
NX13	900	Izquierda	Gris	1
NX14	900	Derecha	Gris	1
NX13BL	900	Izquierda	Blanco	1
NX14BL	900	Derecha	Blanco	1

izquierda



derecha

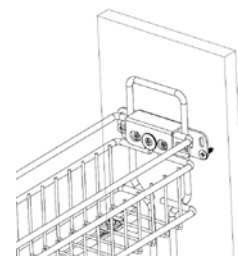
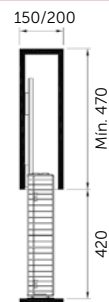


# BOTELLERO



- Ejemplo de montaje con guía derecha
- Con guías de extracción total cuadro de cierre suave

Código	Mueble	Acabado	Tipo	
BC15G1	150	Cromado	Derecha	1
BC15G2	150	Cromado	Izquierda	1
BC20G1	200	Cromado	Derecha	1
BC20G2	200	Cromado	Izquierda	1
BC15G1 ANT	150	Gris antracita	Derecha	1
BC15G2 ANT	150	Gris antracita	Izquierda	1
BC20G1 ANT	200	Gris antracita	Derecha	1
BC20G2 ANT	200	Gris antracita	Izquierda	1

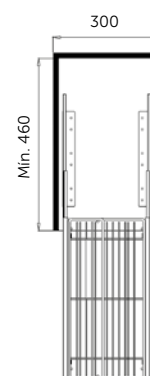
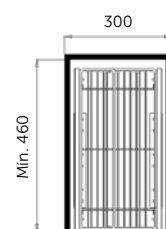


frontal ajustable

# CESTO MULTIUSOS 2 niveles



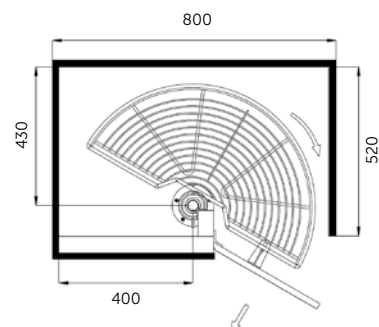
Código	Módulo	
NX28	300	2



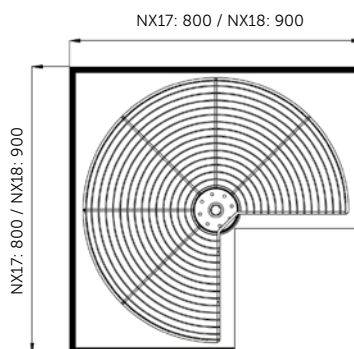
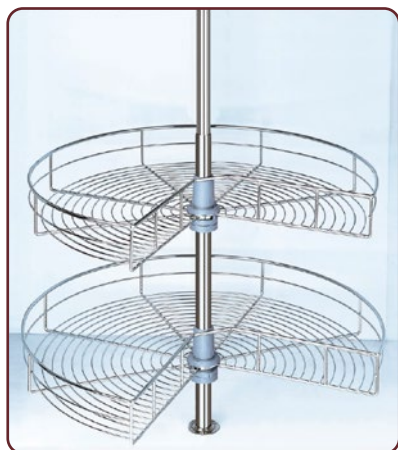
## JUEGO BANDEJAS SEMICIRCULARES 180°



Código	Módulo	
NX16	800	1



## JUEGO BANDEJAS GIRATORIAS 270°



Código	Módulo	
NX17	800	1
NX18	900	1

## PERSIANA ALUMINIO

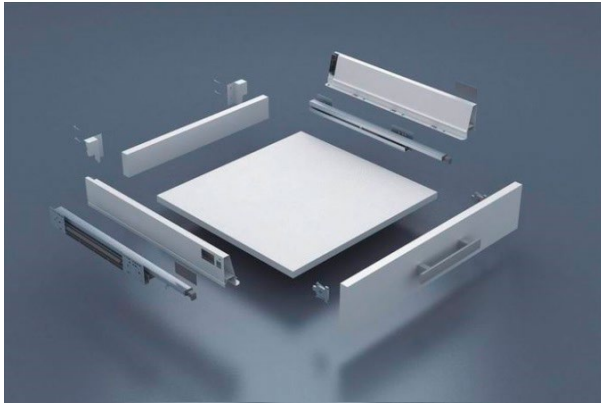


Código	Medida	Acabado	
SB600x1470	600 x 1470	Plata mate	1
SB600x1200	600 x 1200	Plata mate	1
SB600x900	600 x 900	Plata mate	1
SB900x1470	900 x 1470	Plata mate	1
SB450x1470	450 x 1470	Plata mate	1
SB600x1470BL	600 x 1470	Blanco	1
SB600x1200BL	600 x 1200	Blanco	1
SB600x900BL	600 x 900	Blanco	1
SB900x1470BL	900 x 1470	Blanco	1
SB450x1470BL	450 x 1470	Blanco	1

- Tensión del muelle ajustable
- Se adapta a laterales de 16, 18 y 19
- Lamas de 25 mm
- Consultar para lamas de 50 mm

# CAJÓN COSMOS

## KIT CAJÓN



Código	Profundidad	Altura	
RA1450	500	84	6
RA1445	450	84	6
RA1440	400	84	6
RA1435	350	84	6
RA1427	270	84	6

Añadir BL, a la referencia, para el acabado blanco

## TRASERA Y VARILLAS REDONDAS



Código	Profundidad	Altura	
RA1450A	500	145	50
RA1445A	450	145	50
RA1440A	400	145	50
RA1435A	350	145	50
RA1427A	270	145	50
RA1450C	500	205	50
RA1445C	450	205	50
RA1440C	400	205	50
RA1435C	350	205	50
RA1427C	270	205	50

### DOBLE VARILLA

RA1450B	500	205	50
RA1445B	450	205	50
RA1440B	400	205	50
RA1435B	350	205	50
RA1427B	270	205	50

## TRASERA Y VARILLAS CUADRADAS

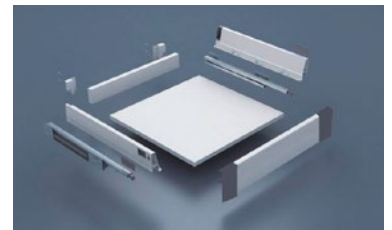


Código	Profundidad	Altura	
RA1450D	500	145	50
RA1445D	450	145	50
RA1440D	400	145	50
RA1435D	350	145	50
RA1427D	270	145	50
RA1450F	500	205	50
RA1445F	450	205	50
RA1440F	400	205	50
RA1435F	350	205	50
RA1427F	270	205	50

### DOBLE VARILLA

RA1450E	500	205	50
RA1445E	450	205	50
RA1440E	400	205	50
RA1435E	350	205	50
RA1427E	270	205	50

## CAJÓN INTERIOR BAJO



Código	Descripción
RA14G7	Panel frontal (1 metro)
RA14G8	Conectores bajos (juego)

## CAJÓN INTERIOR ALTO



Código	Descripción
RA14G7	Panel frontal (1 metro)
RA14G3	Varilla frontal (1 metro)
RA14G9	Conectores altos (juego)

## CAJÓN METÁLICO



Código	Fondo	Altura	Acabado	
RA12-2786 B	270	86	Blanco	10
RA12-3086 B	300	86	Blanco	10
RA12-3586 B	350	86	Blanco	10
RA12-4086 B	400	86	Blanco	10
RA12-4586 B	450	86	Blanco	10
RA12-5086 B	500	86	Blanco	10

RA12-2786 G	270	86	Gris	10
RA12-3086 G	300	86	Gris	10
RA12-3586 G	350	86	Gris	10
RA12-4086 G	400	86	Gris	10
RA12-4586 G	450	86	Gris	10
RA12-5086 G	500	86	Gris	10

RA12-3011 B	300	118	Blanco	10
RA12-3511 B	350	118	Blanco	10
RA12-4011 B	400	118	Blanco	10
RA12-4511 B	450	118	Blanco	10
RA12-5011 B	500	118	Blanco	10

RA12-3011 G	300	118	Gris	10
RA12-3511 G	350	118	Gris	10
RA12-4011 G	400	118	Gris	10
RA12-4511 G	450	118	Gris	10
RA12-5011 G	500	118	Gris	10

RA12-3015 B	300	150	Blanco	10
RA12-3515 B	350	150	Blanco	10
RA12-4015 B	400	150	Blanco	10
RA12-4515 B	450	150	Blanco	10
RA12-5015 B	500	150	Blanco	10

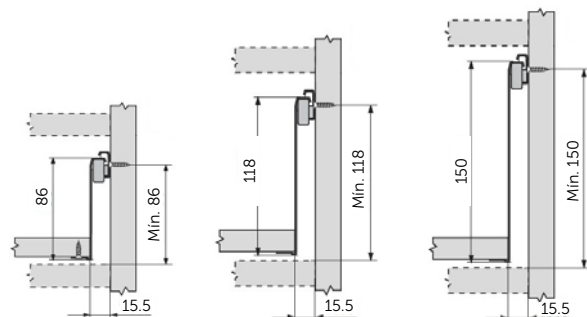
RA12-3015 G	300	150	Gris	10
RA12-3515 G	350	150	Gris	10
RA12-4015 G	400	150	Gris	10
RA12-4515 G	450	150	Gris	10
RA12-5015 G	500	150	Gris	10



Altura 86

Altura 118

Altura 150



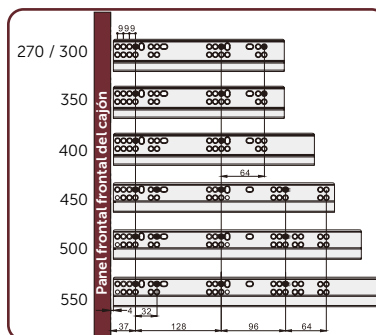
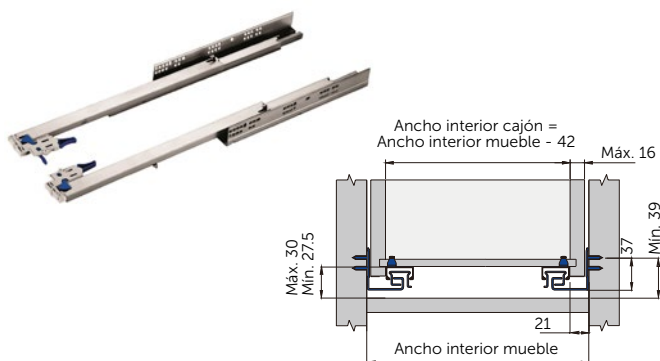
## ESTERILLA ANTIDESLIZANTE



Código	Acabado	
RA14G21	Gris claro	20 m (1 rollo)
RA14GAN21	Gris antracita	20 m (1 rollo)
RA14B21	Blanco	20 m (1 rollo)
RA14T21	Transparente	20 m (1 rollo)

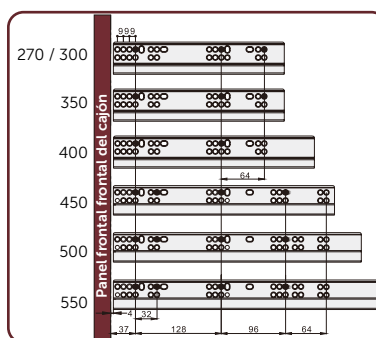
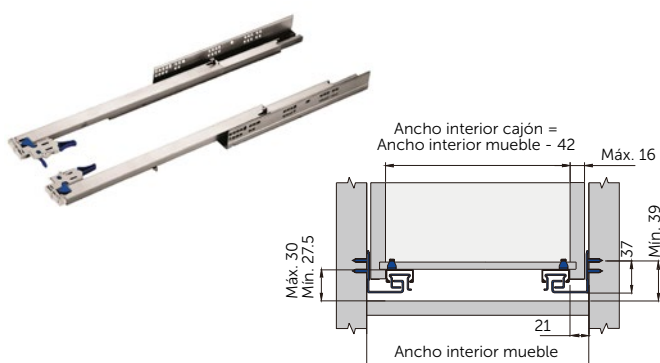


## GUÍAS OCULTAS 3D Extracción total con freno



Código	Fondo	
RA1627	270	10
RA1630	300	10
RA1635	350	10
RA1640	400	10
RA1645	450	10
RA1650	500	10
RA1655	550	10

## GUÍAS OCULTAS 3D Extracción total con push



Código	Fondo	
RA1527	270	10
RA1530	300	10
RA1535	350	10
RA1540	400	10
RA1545	450	10
RA1550	500	10
RA1555	550	10

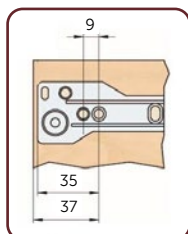
## GUÍAS DE BOLAS



CON FRENO

Código	Medidas	
BSF25	250	15
BSF30	300	15
BSF35	350	15
BSF40	400	15
BSF45	450	15
BSF50	500	15
BSF55	550	15
BSF60	600	15

## GUÍAS METÁLICAS



BLANCO

Código	Medidas	
RA1125B	250	25
RA1130B	300	25
RA1135B	350	25
RA1140B	400	25
RA1145B	450	25
RA1150B	500	25
RA1155B	550	25
RA1160B	600	25

GRIS

Código	Medidas	
RA11-25G	250	25
RA11-30G	300	25
RA11-35G	350	25
RA11-40G	400	25
RA11-45G	450	25
RA11-50G	500	25
RA11-55G	550	25
RA11-60G	600	25

# PATAS DE MESA

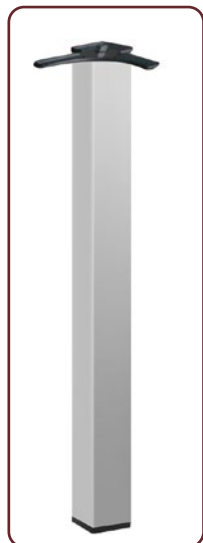


Acabado	Altura 710	Altura 830	Altura 870	
Blanco	KT71B	KT83B	KT87B	4
Negro	KT71N	KT83N	KT87N	4
Gris	KT71A	KT83A	KT87A	4
Cromo brillo	KT71CB	KT83CB	KT87CB	4
Níquel satinado	KT71NS	KT83NS	KT87NS	4
Cromo mate	KT71CM	KT83CM	KT87CM	4

- Regulación de 0 a 30mm
- Diámetro de la pata, 60 mm

Acabado	Altura 710	Altura 870	
Blanco	ST71B	ST87B	4
Negro	ST71N	ST87N	4
Gris	ST71A	ST87A	4
Cromo brillo	ST71CB	ST87CB	4
Níquel satinado	ST71NS	ST87NS	4
Cromo mate	ST71CM	ST87CM	4

- Regulación de 0 a 30mm
- Medida de la pata 50x50mm



# PATAS DECORATIVAS

Diámetro 30mm



Código	Altura	Acabado	
DX101.100	100	Cromo brillo	100
DX101.150	150	Cromo brillo	100

Ajustable

25x25mm



Código	Altura	Acabado	
DX102.100	100	Cromo brillo	100
DX102.150	150	Cromo brillo	100

Ajustable



Ajustable

Diámetro 40mm



Ajustable

Código	Altura	Acabado	
DX104.50	50	Níquel satinado	100

Código	Altura	Acabado	
6012.100	100	Plata mate	100

38x38mm



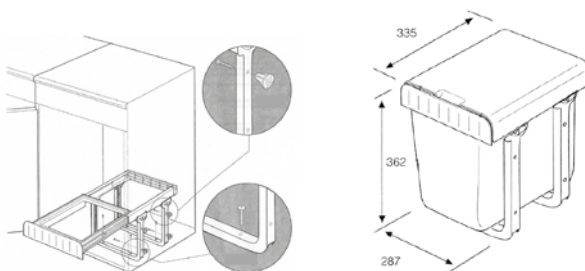
Código	Altura	Acabado	
6010.80	80	Plata mate	100
6010.100	100	Plata mate	100
6010.120	120	Plata mate	100
6010.150	150	Plata mate	100
Ajustable			
6010.100R	100	Plata mate	100
6010.150R	150	Plata mate	100

## CONTENEDORES RECICLAJE



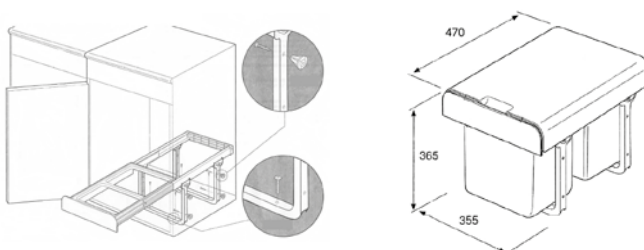
- Con guías de extracción total que soportan hasta 30kg.
- El contenedor se fija en la base del mueble

Código	Capacidad	
CB116	16l. (1x16l.)	1



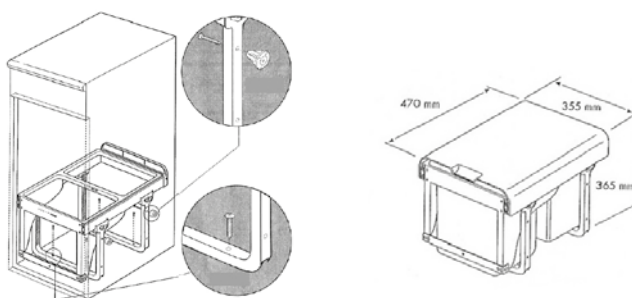
- Con guías de extracción total que soportan hasta 50kg.
- El contenedor se fija en la base del mueble

Código	Capacidad	
CB216	32l. (2x16l.)	1



- Con guías de extracción total que soportan hasta 50kg.
- El contenedor se fija en la base y en la puerta del mueble

Código	Capacidad	
CB316	32l. (2x16l.)	1



## CUBO ENCASTRAR ENCIMERA




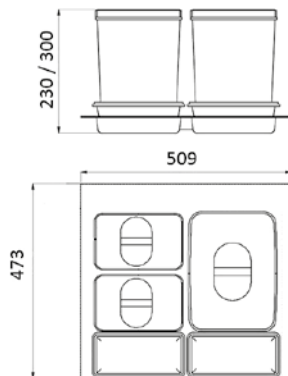
- Acabado acero inoxidable
- Altura: 295mm
- Diámetro: 240mm


Código	Capacidad	
CB516	8l.	1

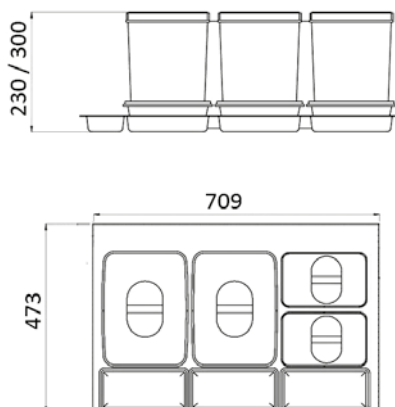
# SET CONTENEDORES RECICLAJE




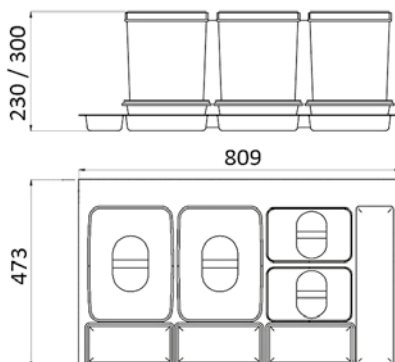
Código	Módulo	Altura	Capacidad	
CB616K	600	230	22l. (12+5+5)	1
CB616	600	300	29l. (15+7+7)	1



Código	Módulo	Altura	Capacidad	
CB816K	800	230	34l. (12+12+5+5)	1
CB816	800	300	44l. (15+15+7+7)	1



Código	Módulo	Altura	Capacidad	
CB916K	900	230	34l. (12+12+5+5)	1
CB916	900	300	44l. (15+15+7+7)	1

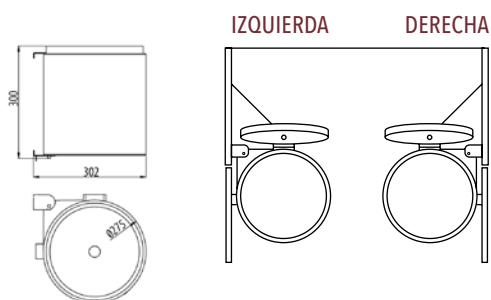


## CUBO RECICLAJE 11L



Código	Capacidad	
CB416	11l.	1

- Para puertas desde 400mm
- Acabado acero inoxidable

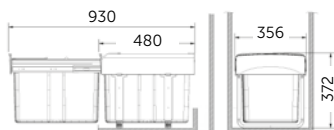


- Se puede instalar tanto a la derecha como a la izquierda

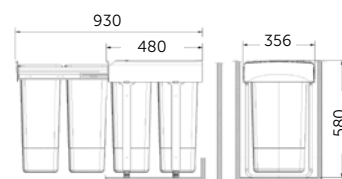
## CONTENEDORES RECICLAJE



Código	Capacidad	
CBM134	34l. (34)	1



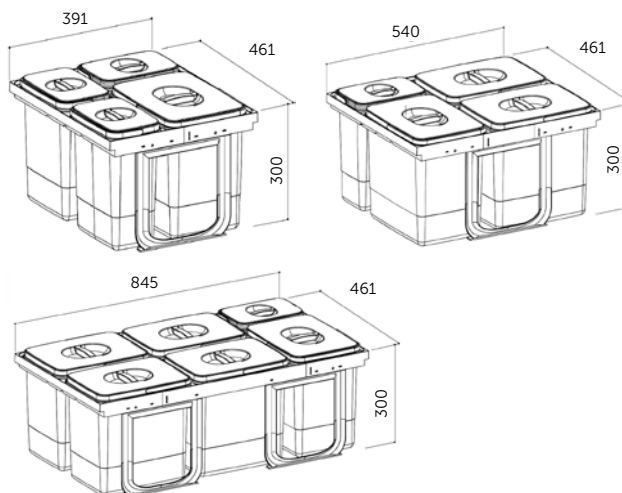
Código	Capacidad	
CBM226	52l. (26+26)	1



## SET CONTENEDORES RECICLAJE



Código	Módulo	Capacidad	
450300	450	36 l. (15+7+7+7)	1
600300	600	52 l. (15+15+15+7)	1
900300	900	82 l. (15+15+15+15+15+7)	1



## BISAGRAS CLIP-ON 110° con freno

Código	Tipo	Fijación	Apertura	
3601	Recta	Tornillos	110°	200
3602	Acodada	Tornillos	110°	200
3603	Super acodada	Tornillos	110°	200
3601T10	Recta	Tacos 10 mm	110°	200
3602T10	Acodada	Tacos 10 mm	110°	200
3603T10	Super acodada	Tacos 10 mm	110°	200



## BISAGRAS CLIP-ON 110°


Código	Tipo	Fijación	Apertura	
2301	Recta	Tornillos	110°	200
2302	Acodada	Tornillos	110°	200
2303	Super acodada	Tornillos	110°	200
2301T10	Recta	Tacos 10 mm	110°	200
2302T10	Acodada	Tacos 10 mm	110°	200
2303T10	Super acodada	Tacos 10 mm	110°	200

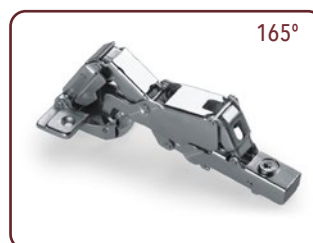
## BISAGRAS CLIP-ON 30° / 45° / 90° con freno

Código	Apertura	Fijación	
5301	90°	Tornillos	200
5302	45°	Tornillos	200
5303	30°	Tornillos	200
5301T10	90°	Tacos 10 mm	200
5302T10	45°	Tacos 10 mm	200
5303T10	30°	Tacos 10 mm	200



## BISAGRAS CLIP-ON 165° con freno

Código	Apertura	Fijación	
4301	165°	Tornillos	100
4301T10	165°	Tacos 10 mm	100




# BASES CLIP-ON 3D

Código	Fijación	Calce	
D	Tornillos	H=0	200
DT5	Tacos 5 mm	H=0	200
DT10	Tacos 10 mm	H=0	200
D2	Tornillos	H=2	200
D2T5	Tacos 5 mm	H=2	200
D2T10	Tacos 10 mm	H=2	200



# EMBELLECEDORES

Código	
EC (Cabeza)	1000
EB (Brazo)	2000

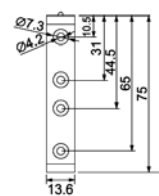
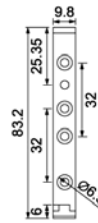
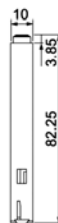


# EXPULSORES

Código	Tipo	
EX1	Magnético/delgado	100
EX2	Goma/delgado	100
EX3	Magnético/grueso	100
EX4	Goma/grueso	100

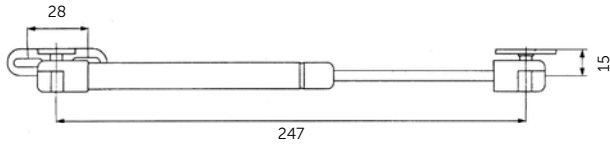
Delgado

Grueso



# PISTONES

## ELEVABLES



ENGANCHE LATERAL MÓDULO



ADAPTADOR PUERTA MADERA

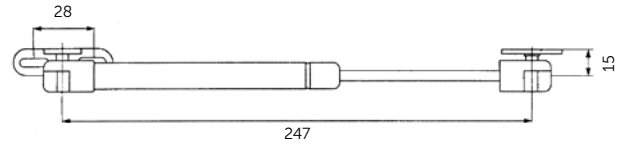


ADAPTADOR PUERTA ALUMINIO

• Adaptadores incluidos

Código	Fuerza	Tipo	
GS5	5 kg.	Elevable	25
GS6	6 kg.	Elevable	25
GS8	8 kg.	Elevable	25
GS10	10 kg.	Elevable	25
GS12	12 kg.	Elevable	25
GS15	15 kg.	Elevable	25

## ABATIBLES



ENGANCHE LATERAL MÓDULO



ADAPTADOR PUERTA MADERA



ADAPTADOR PUERTA ALUMINIO

• Adaptadores incluidos

Código	Fuerza	Tipo	
GS8A	8 kg.	Abatible	25
GS10A	10 kg.	Abatible	25
GS12A	12 kg.	Abatible	25

## MECANISMO ELEVABLE



Código	Medida	
A7	600 - 800	1

## JUEGO COLGADOR OCULTO

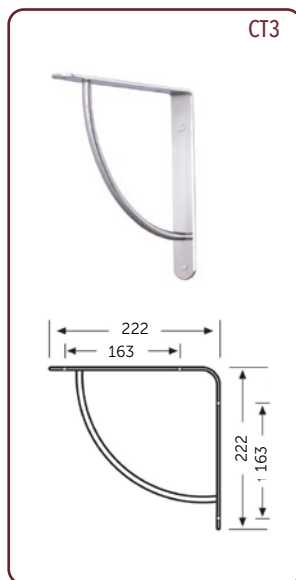
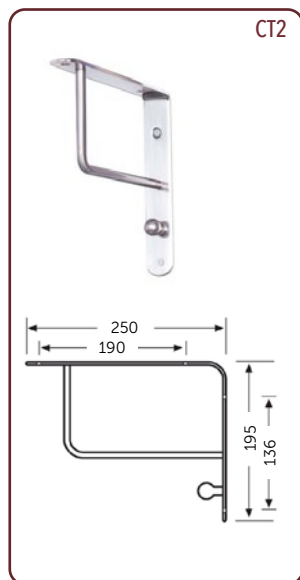
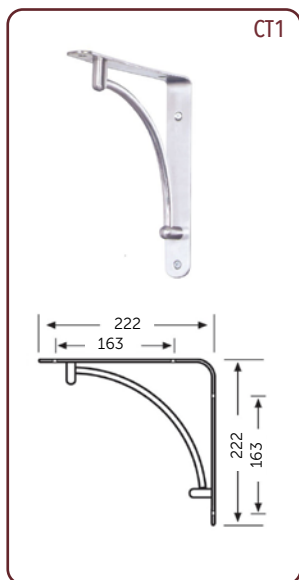


Código	
A3	50

- Incluye: 2 colgadores, 1 chapa y 2 tapones blancos
- Capacidad de carga: 175 Kg



## SOPORTE ESTANTERIA

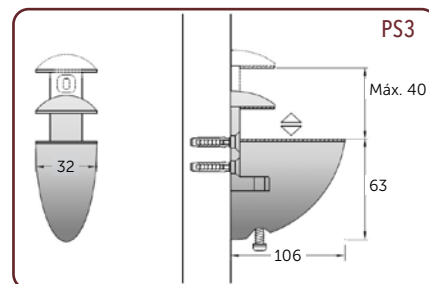
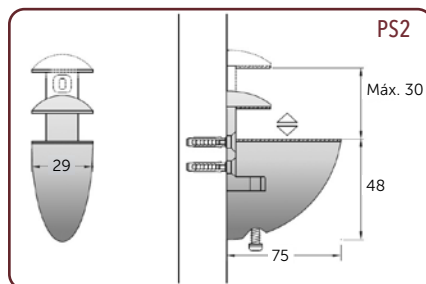
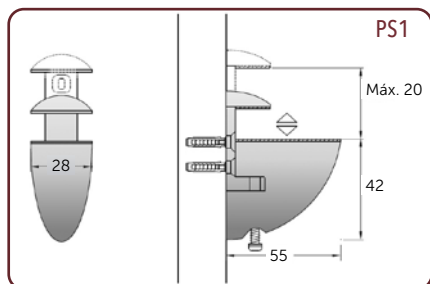


Código	Acabado	
CT1	Niquelado satinado	2
CT2	Niquelado satinado	2
CT3	Niquelado satinado	2

## PELÍCANOS



Código	Acabado	
PS1	Gris	2
PS2	Gris	2
PS3	Gris	2



## TORNILLOS



Código	Medida	
T2516	2.5 x 16	50.000
T2520	2.5 x 20	32.000
T325	3 x 25	20.000
T330	3 x 30	16.000
T3512	3.5 x 12	32.000
T3516	3.5 x 16	24.000
T3520	3.5 x 20	20.000
T3525	3.5 x 25	16.000
T3530	3.5 x 30	12.000
T3535	3.5 x 35	8.000
T3540	3.5 x 40	8.000
T3545	3.5 x 45	6.000
T3550	3.5 x 50	5.000

Código	Medida	
T416	4 x 16	20.000
T420	4 x 20	16.000
T425	4 x 25	12.000
T430	4 x 30	8.000
T435	4 x 35	8.000
T440	4 x 40	6.000
T450	4 x 50	4.000
T460	4 x 60	3.000
T470	4 x 70	2.400
T4545	4.5 x 45	4.000
T4550	4.5 x 50	3.000
T4560	4.5 x 60	2.500
T4570	4.5 x 70	2.000
T4580	4.5 x 80	1.500

Código	Medida	
T560	5 x 60	2.400
T570	5 x 70	1.500
T580	5 x 80	1.500
T590	5 x 90	1.200
T5100	5 x 100	1.200
T6120	6 x 120	800
T6150	6 x 150	600

## TORNILLO ENSAMBLAJE



Código	Medida	
EN550	5 x 50	3.000

## LÁGRIMAS



Código	Medida	
AL715	7 x 1.5	1.000
AL103	10 x 3	1.000

## TAPONES ADHESIVOS

BLANCO	HAYA	CEREZO
GRIS	ROBLE	WENGUE
GRIS METALIZADO	CREMA	NEGRO

Código	Color	
S1	Blanco	12.600
S2	Gris	12.600
S3	Gris metalizado	12.600
S4	Haya	12.600
S5	Roble	12.600
S6	Crema	12.600
S7	Cerezo	12.600
S8	Wengue	12.600
S9	Negro	12.600

## TIRA DE LEDS



1 m



2 m



5 m

- Luz cálida de 3000 k
- Luz fría de 6000 k
- Tensión 12 V

Código	Metros	Luz	
L60BC	1	Cálida	1
L120BC	2	Cálida	1
L300BC	5	Cálida	1
L60BF	1	Fría	1
L120BF	2	Fría	1
L300BF	5	Fría	1

## TORRE



- 3 tomas
- 2 puertos USB

Código	
ET1	1

## TUBO OVALADO



Código	
CT40	80 m

## SOPORTE CENTRAL Y LATERAL



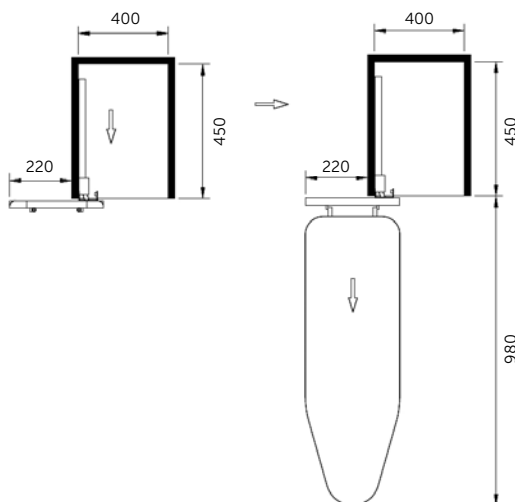
Código	Tipo	Acabado	
CT41	Lateral	Níquel	250
CT43	Lateral	Plata mate	250
CT42	Central	Níquel	100
CT44	Central	Plata mate	100

## PANTALONERO Extraíble y extensible



Código	Módulo	Barras	
CT7	600	6	5
CT8	700	8	5
CT9	800	10	5
CT10	900	12	5

# PLANCHA PLEGABLE



Código	
TA1	1

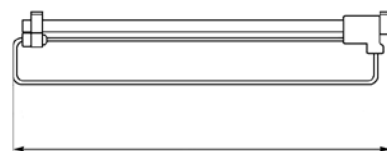
- Modelo reversible
- Plegado hidráulico

## COLGADOR 3 posiciones



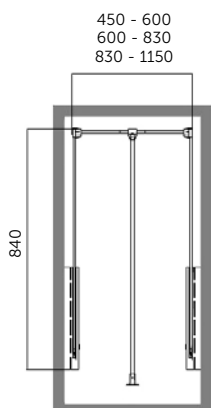
Código	Agujeros	
CT29	6	4

## COLGADOR EXTRAÍBLE



300 / 350 / 400 / 450

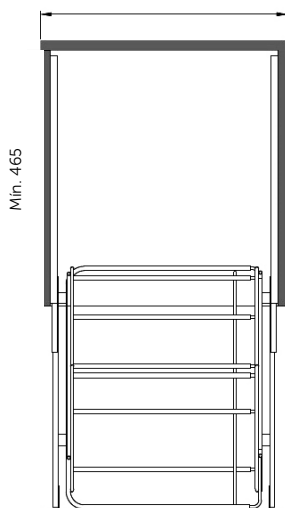
## COLGADOR ABATIBLE



Código	Fondo	
PA30	300	20
PA35	350	20
PA40	400	20
PA45	450	20

Código	Medida	
CT20	450 - 600	6
CT21	600 - 830	6
CT22	830 - 1150	6

## ZAPATERO Extensible-extraíble con frontal



Código	Medida	
CT13	400 - 600	2
CT15	600 - 1000	2

## ZAPATERO Extensible



Código	Medida	
CT11	450 - 700	10
CT12	700 - 1100	10

## PANTALONERO 9 o 11 perchas



- Con anillas antideslizantes

Código	Perchas	
CT5	9	10
CT6	11	10

## PANTALONERO 20 perchas




- Con anillas antideslizantes

Código	Perchas	
CT4	20	10

## PANTALONERO Varillas




Código	Medida	
RS6	600	1
RS8	800	1
RS9	900	1



• Con freno

## PANTALONERO Varillas con cesto




Código	Medida	
PC6	600	1
PC8	800	1
PC9	900	1

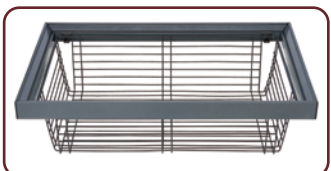


• Con freno

## CESTO




Código	Medida	
CA6	600	1
CA8	800	1
CA9	900	1

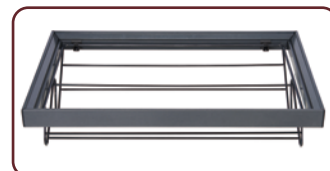


• Con freno

## ZAPATERO

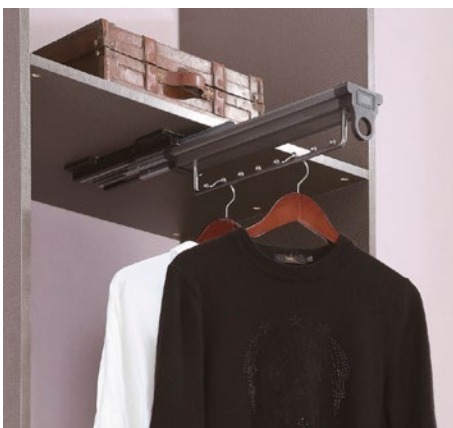


Código	Medida	
ZF6	600	1
ZF8	800	1
ZF9	900	1



• Con freno

## COLGADOR




Código	Medida	
CP1	115 x 455 x 115	1

• Con freno

## PANTALONERO LATERAL



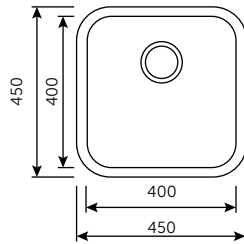
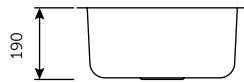
Código	Medida	
CP2	350 x 455 x 115	1

• Con freno

# FREGADERO INOX Bajo encimera

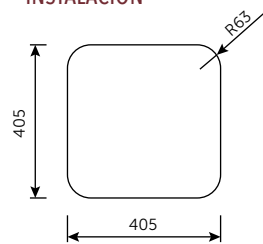


## MEDIDAS

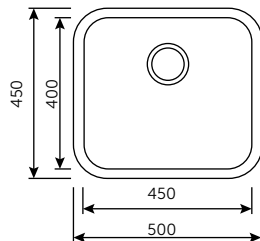


Código	Material	Espesor	
SU4545	AISI304	0'8 mm	5

## INSTALACIÓN

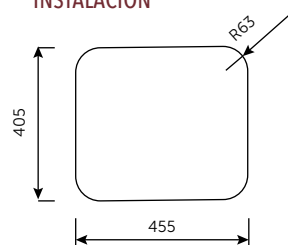


## MEDIDAS

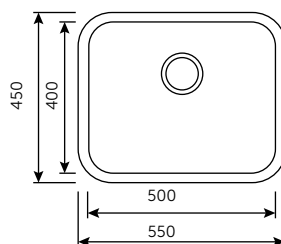


Código	Material	Espesor	
SU5045	AISI304	0'8 mm	5

## INSTALACIÓN

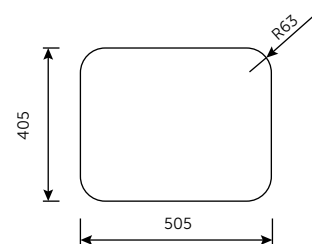


## MEDIDAS



Código	Material	Espesor	
SU5545	AISI304	0'8 mm	5

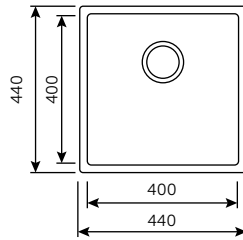
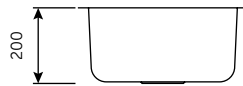
## INSTALACIÓN



# FREGADERO INOX Bajo encimera

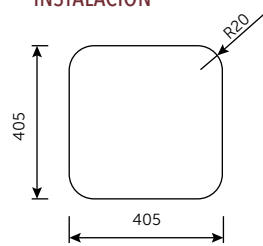


## MEDIDAS

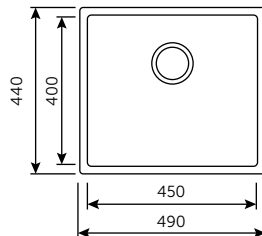
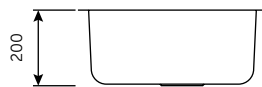


Código	Material	Espesor	
SU4444	AISI304	0'8 mm	5

## INSTALACIÓN

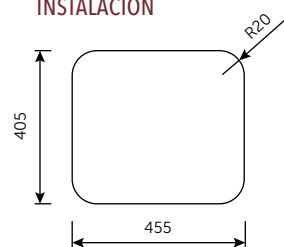


## MEDIDAS

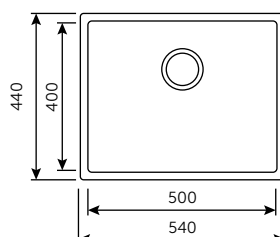


Código	Material	Espesor	
SU4944	AISI304	0'8 mm	5

## INSTALACIÓN

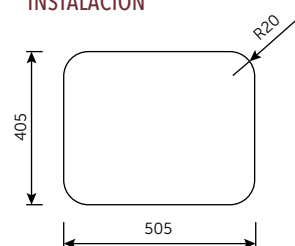


## MEDIDAS



Código	Material	Espesor	
SU5444	AISI304	0'8 mm	5

## INSTALACIÓN



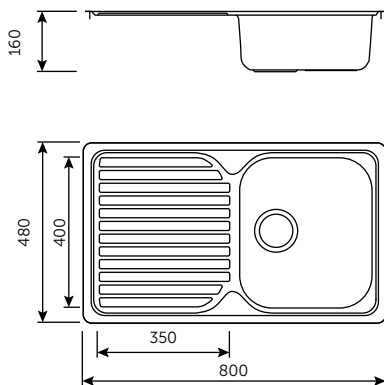


# FREGADERO INOX Encastrable



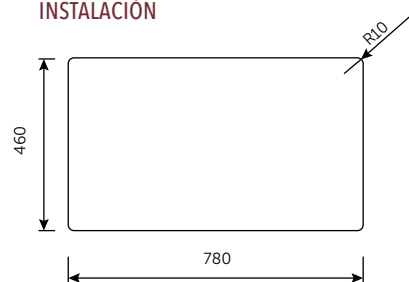
- Sin agujero

## MEDIDAS



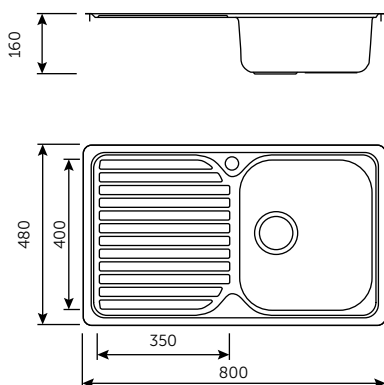
Código	Material	Espesor	
TE8048	AISI304	0'6 mm	5

## INSTALACIÓN



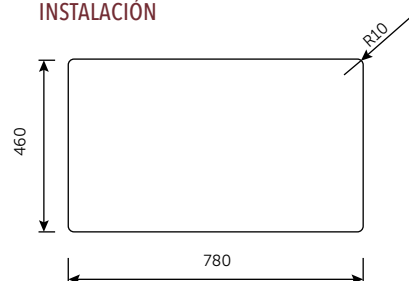
- Con agujero para grifo (Escurreidor en la izquierda)

## MEDIDAS



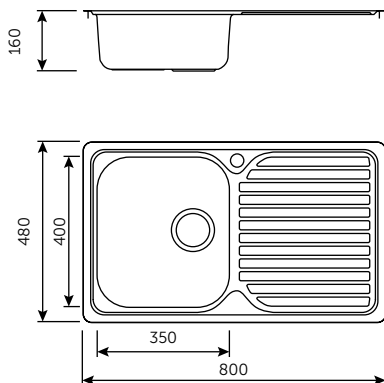
Código	Material	Espesor	
TE8048L	AISI304	0'6 mm	5

## INSTALACIÓN



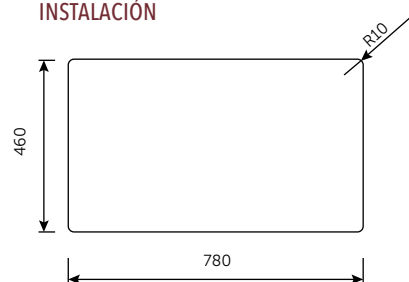
- Con agujero para grifo (Escurreidor en la derecha)

## MEDIDAS



Código	Material	Espesor	
TE8048R	AISI304	0'6 mm	5

## INSTALACIÓN

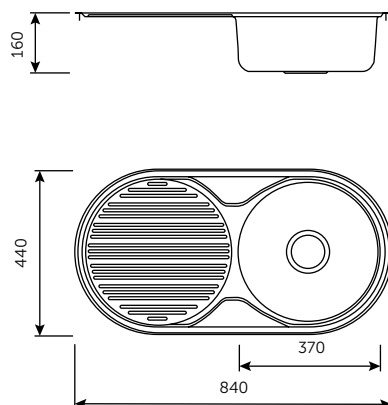


# FREGADERO INOX Encastrable



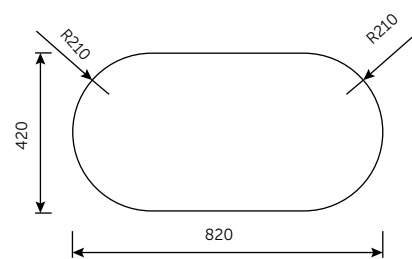
- Sin agujero

## MEDIDAS



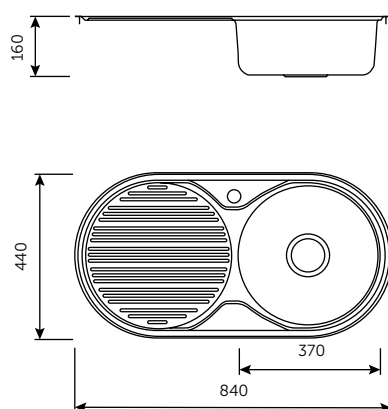
Código	Material	Espesor	
SE8444	AISI304	0'6 mm	5

## INSTALACIÓN



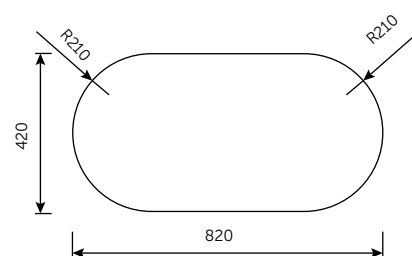
- Con agujero para grifo  
(Escurreidor en la izquierda)

## MEDIDAS



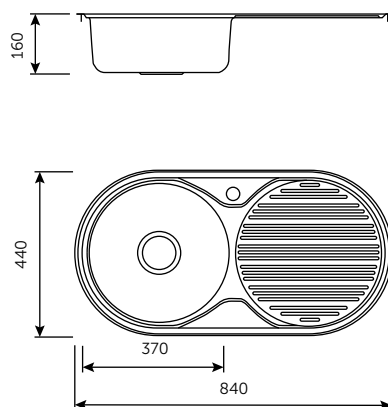
Código	Material	Espesor	
SE8444L	AISI304	0'6 mm	5

## INSTALACIÓN



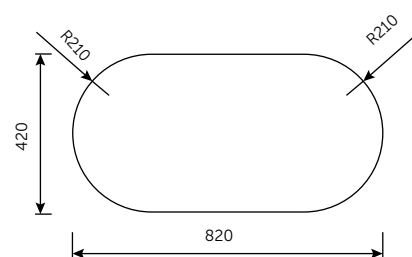
- Con agujero para grifo  
(Escurreidor en la derecha)

## MEDIDAS

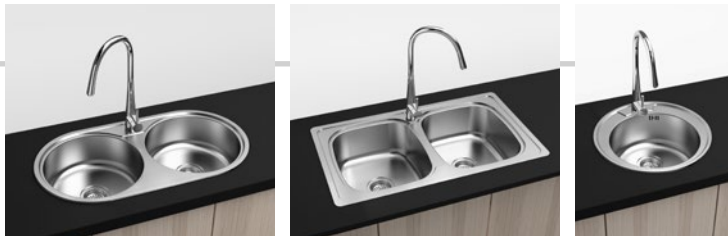


Código	Material	Espesor	
SE8444R	AISI304	0'6 mm	5

## INSTALACIÓN

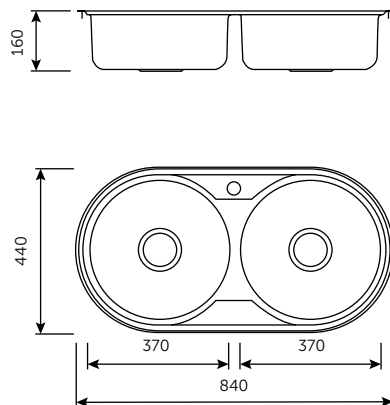


# FREGADERO INOX Encastrable



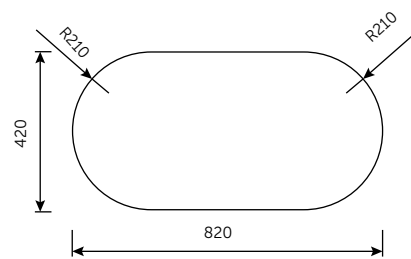
- Con agujero para grifo

## MEDIDAS



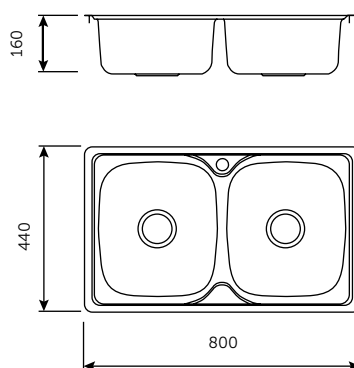
Código	Material	Espesor	
DE8444	AISI304	0'6 mm	5

## INSTALACIÓN



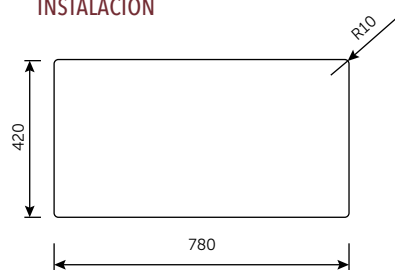
- Con agujero para grifo

## MEDIDAS



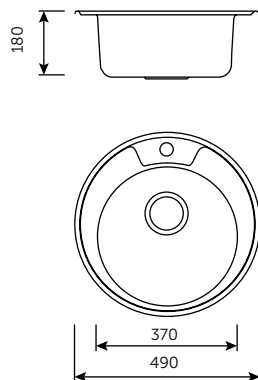
Código	Material	Espesor	
DE8250	AISI304	0'6 mm	5

## INSTALACIÓN



- Con agujero para grifo

## MEDIDAS




## INSTALACIÓN

Código	Material	Espesor	
SE4848	AISI304	0'6 mm	5

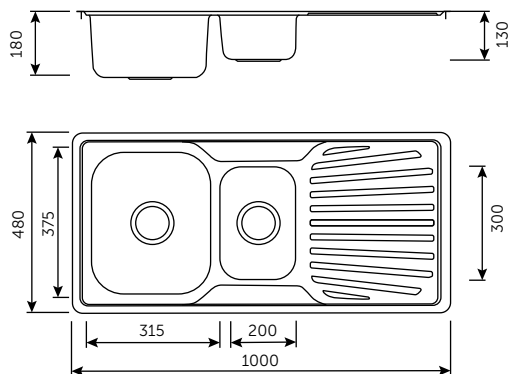
## FREGADERO INOX Encastrable



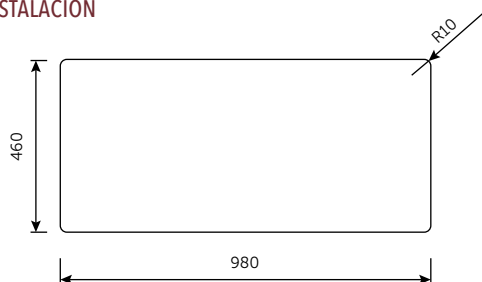
• Sin agujero

Código	Material	Espesor	
DE10048	AISI304	0'6 mm	5


### MEDIDAS



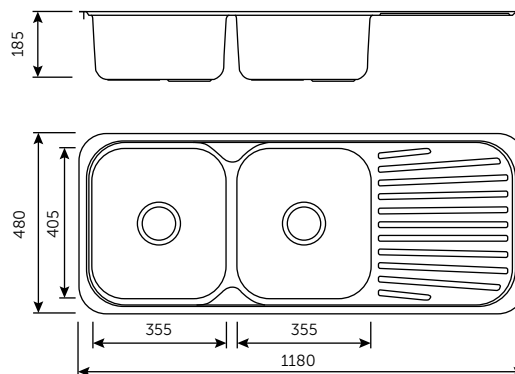
### INSTALACIÓN



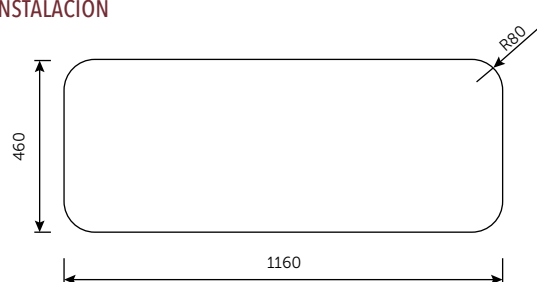
• Sin agujero

Código	Material	Espesor	
DE11848	AISI304	0'6 mm	5

### MEDIDAS



### INSTALACIÓN



## DISPENSADOR DE JABÓN



Código

DJ8

## MANILLAS ALUMINIO



Código	Acabado	
H93S	Níquel satinado	20
H2055S	Níquel satinado	20

• Consultar para manillas con placa

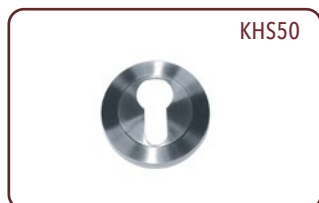
## MANILLAS INOX



Código	Acabado	
G1	Inox	20
G2	Inox	20
G3	Inox	20

• Consultar para manillas con placa

## BOCALLAVES Y MULETILLAS



Código	Diámetro	Acabado	
G8	50 Ø	Inox	10
KHS50	50 Ø	Níquel satinado	10



Código	Diámetro	Acabado	
G6	50 Ø	Inox	10
BKS50	50 Ø	Níquel satinado	10
BKS35	35 Ø	Níquel satinado	10

## MANILLAS PLACA



Código	Acabado	
3032N	Níquel satinado	20
3032D	Dorado satinado	20
3032B	Bronce	20

## MANILLONES



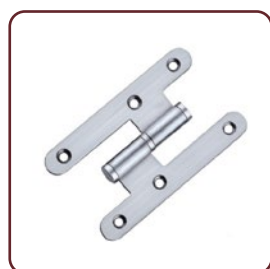
Código	Acabado	
3031D	Níquel satinado	20
3031N	Dorado satinado	20
3031B	Bronce	20
2293S	Níquel satinado	20
G4	Inox	20

## PICAPORTE UNIFICADO



Código	Medida	Acabado	
P47	50 x 47	Níquel satinado	50
P70	50 x 70	Níquel satinado	50

## PERNIOS



Código	Medida	Mano	Acabado	
PBI57D	100 x 57	Derecha	Inox	200
PBI57I	100 x 57	Izquierda	Inox	200
PBH57D	100 x 57	Derecha	Níquel satinado	200
PBH57I	100 x 57	Izquierda	Níquel satinado	200

## BISAGRA SEGURIDAD



Código	Medida	Acabado	
PBS80R	150 x 80	Níquel satinado	50





**GESCUIN, S.L.**

Ctra. C-66 - P. Font del Llop, s/n  
17852 SERINYÀ (GIRONA) SPAIN

Tel. (34) 972 593 211

Fax (34) 972 593 070

[info@gescuin.com](mailto:info@gescuin.com)

[www.gescuin.com](http://www.gescuin.com)